

СВІТОВА ЕКОНОМІКА

УДК 338.439.5

Володимир ДУДАР

ОСНОВНІ ТЕНДЕНЦІЇ РОЗВИТКУ АГРОПРОДОВОЛЬНОГО РИНКУ УКРАЇНИ У ЗОВНІШНЬОЕКОНОМІЧНІЙ ДІЯЛЬНОСТІ

Розглянуто основні тенденції розвитку агропродовольчого ринку України у зовнішньоекономічній діяльності на різних сегментах світового ринку за окремими групами товарів в обсягах та динаміці. Здійснено системний аналіз товарної структури позитивної динаміки українського експорту агропродовольчої продукції в країни ЄС. Запропоновано шляхи удосконалення зовнішньої торгівлі сільськогосподарською продукцією та продуктами харчування у контексті підписання Угоди про асоціацію між ЄС і Україною та майбутнім створенням зони вільної торгівлі.

Ключові слова: *агропродовольчий ринок, агропродовольча продукція, зовнішньоекономічна діяльність, експорт, імпорт, сегмент світового ринку, тарифна квота, асоціація.*

JEL: Q 18

Постановка проблеми. Сталі тенденції до нарощування обсягів виробництва сільськогосподарської продукції, поряд з динамічним зростанням населення планети, забезпечили розвиток і поглиблення зовнішньої торгівлі аграрною продукцією та продуктами харчування, яка є однією з головних передумов економічного зростання багатьох країн світу.

Нові виклики глобального розвитку світової економіки і торгівлі безпосередньо пов'язані з функціонуванням національних агропродовольчих ринків в кожній країні зокрема. Безпосередній вплив на їх подальший розвиток мають не тільки суспільні відносини у різних галузях економіки країн світу, а й рівень міжнародного економічного співробітництва з метою освоєння нових взаємовигідних підходів у розвитку продуктивних сил та виробничих відносин.

Системний аналіз розвитку вітчизняного аграрного сектору, починаючи з XXI ст., свідчить про наявність сталих тенденцій до зростання обсягів виробництва валової продукції сільського господарства України для забезпечення не тільки потреб внутрішнього агропродовольчого ринку, а й для розширення експорту товарів АПК на зовнішніх ринках.

Так, за період 2000–2012 рр. обсяг українського експорту агропродовольчих товарів зріс з 1,1 млрд дол. США до 17,9 млрд дол. США, або в 15,7 разу, і становив 1,3% від загального експорту на світовому агропродовольчому ринку [3].

Зростаючий вплив на світовий агропродовольчий ринок дає можливість підвищувати роль аграрного сектору України, а також відповідно стимулювати збільшення припливу іноземних інвестицій в АПК нашої країни, створювати нові спільні підприємства, і водночас актуалізує проблему подальшого розвитку вітчизняного агропродовольчого ринку в умовах нових пріоритетів міжнародної інтеграції.

Аналіз останніх досліджень і публікацій. Проблемам, пов'язаним з розвитком аграрного сектору, його роллю на світовому агропродовольчому ринку, реалізацією євроінтеграційних перспектив, формуванням послідовної та цілеспрямованої політики аграрних реформ, присвячені наукові праці багатьох вчених-економістів. Найбільш відомими є роботи О. М. Бородіної [4], В. І. Власова [3], П. І. Гайдуцького [6], В. І. Губенка [1], Т. О. Зінчук [11], С. М. Кваші [5], Л. І. Михайлової [12], Т. О. Осташко [13], Б. К. Суліханова [15], В. М. Трегобчука [10], Б. Й. Пасхавера [10] та ін. Проте існуючі розбіжності в окремих їх поглядах щодо перспектив зовнішньоекономічних векторів розвитку агропродовольчого ринку України у світовому економічному просторі свідчать про складність й актуальність цих проблем і необхідність подальших наукових досліджень.

Мета дослідження – дослідити основні тенденції розвитку агропродовольчого ринку у зовнішньоекономічній діяльності України, здійснити системний аналіз динаміки товарної структури експорту агропродовольчої продукції з України в ЄС. Виявити шляхи нарощування обсягів взаємної торгівлі з метою розширення присутності української агропродовольчої продукції на різних сегментах світового ринку.

Виклад основного матеріалу. Характерною рисою початку XXI ст. для аграрного сектору економіки України та національного агропродовольчого ринку є їх розвиток під впливом інтенсифікації процесів міжнародної економічної інтеграції. У 2008 р. Україна стала членом СОТ, у 2012 р. було парафоровано текст Угоди про асоціацію між ЄС та Україною, включаючи поглиблену та всеохоплюючу зону вільної торгівлі, і майже одночасно відбулася ратифікація Договору про зону вільної торгівлі в рамках Співдружності незалежних держав, який набув чинності з вересня 2012 р.

Стрімке зростання мережі регіональних торговельних угод стало характерною рисою процесів лібералізації міжнародної торгівлі. Регіональні інтеграційні об'єднання формуються навколо нових центрів інтеграції, які мають більший масштаб і рівень розвитку економіки та політичний вплив, тому при укладанні двосторонніх угод з менш розвиненими економіками виникає асиметричність у домовленостях на користь інтеграційних центрів.

Разом з тим, відповідно до рівня економічного розвитку, етапів політичної інтеграції України у міжнародне економічне середовище та з метою захисту державних інтересів і суб'єктів зовнішньоекономічної діяльності, залучення інвестицій, держава здійснює регулювання зовнішньоекономічної діяльності. До основних регулятивних актів у сфері зовнішньоекономічної діяльності належать Закони України "Про зовнішньоекономічну діяльність", "Про митний тариф", "Про режим іноземного інвестування", "Про міжнародний комерційний арбітраж" та інші закони, постанови, укази.

Дослідження засвідчують, що для України функціонування торговельних відносин на зовнішніх ринках є доволі складним явищем і суттєво відрізняється від обґрунтованих науковцями моделей щодо їх побудови. Практика останніх років показала, що торгові партнери України у сфері реалізації сільськогосподарської продукції та продуктів харчування не поспішають відкривати свої ринки для українських товарів у відповідь на створення сприятливих умов для імпорту товарів АПК з боку України.

Це пов'язано з тим, що у світовій торгівлі властивою є боротьба двох суперечливих тенденцій в їх розвитку – лібералізації та протекціонізму. Якщо будь-яка з них посилюється чи послаблюється, то і набуває домінуючого або ж підпорядкованого значення.

Лібералізація і протекціонізм не лише персоніфікують об'єктивні та суб'єктивні суперечності, що постійно виникають на світовому ринку, але й мають забезпечити їх подолання шляхом запровадження відповідних дієвих економічних механізмів. За змістом механізм лібералізації і протекціонізму, як вважає В. І. Губенко, являє собою динамічну систему міжнародних відносин, що пов'язані з цілеспрямованим рухом капіталу між країнами світу та відповідною регулюючою функцією державних органів управління, спрямованою на захист національних інтересів [1, с. 58].

Дослідження показують, що зростання обсягів агропромислового виробництва в Україні привело до зростання експорту сільськогосподарської продукції. За даними Державної служби статистики, питома вага аграрної продукції в структурі загального експорту України зросла з 12,5% у 2005 р. до 26,0% у 2012 р. В той же час обсяг експорту зріс з 4,3 до 17,9 млрд дол. США, або більш ніж у 4 рази (табл. 1). Експорт цієї продукції на 58% перекидає імпорт. В Україні зовнішньоторговельний баланс за чотирма групами агропродовольчих товарів, як правило, позитивний, а вивіз продовольства майже у 2,4 рази перевищує ввіз.

Таблиця 1

**Динаміка обсягів експорту продукції АПК України в 2005–2012 рр.,
млн дол. США**

| Показники | Роки | | | | | | | | 2012 р. до 2005 р., разів |
|--|--------|--------|--------|---------|--------|--------|---------|---------|---------------------------------|
| | 2005 | 2006 | 2007 | 2008 | 2009 | 2010 | 2011 | 2012 | |
| Рослинницька продукція | 1695,8 | 1951,1 | 1726,4 | 5577,1 | 5034,9 | 3976,3 | 5532,1 | 9213,9 | 5,4 |
| Тваринницька продукція | 732,2 | 396,5 | 744,2 | 783,4 | 596,0 | 771,4 | 936,6 | 961,3 | 1,3 |
| Продукція олійно-жирової промисловості | 587,2 | 971,4 | 1718,0 | 1945,8 | 1796,0 | 2617,3 | 3396,4 | 4211,5 | 7,2 |
| Продукція харчової промисловості | 1291,7 | 1394,1 | 2056,2 | 2524,3 | 2088,0 | 2571,1 | 2939,0 | 3493,9 | 2,7 |
| Експорт продукції АПК – всього | 4307,0 | 4713,4 | 6247,7 | 10830,6 | 9514,9 | 9936,1 | 12804,1 | 17880,6 | 4,2 |

Примітка. Розраховано на основі даних Державної служби статистики України [3].

У світовому вимірі Україна веде експортні й імпорتنі операції з агропродовольчими товарами із 117 країнами на різних сегментах світового ринку: азійському, європейському, африканському, країн СНД та інших країн.

Більше половини обсягу експорту продукції вітчизняного АПК забезпечується продуктами рослинного походження (51,5% у 2012 р.), в основному за рахунок продажу зернових культур: пшениці, кукурудзи, ячменю. Це зумовило значне розширення торговельних зв'язків на світовому ринку зернової галузі. Так, якщо у 2005 р. географія експорту включала 75 країн, то у 2012 р. вже 101, або на 26 країн більше [3].

Головними імпортерами української пшениці у 2005–2012 рр. були Іспанія, Єгипет, Ізраїль і Туніс, які за ці роки імпортували відповідно 7,6; 6,0; 4,2; і 3,0 млн. тонн [2].

Основними партнерами України з імпорту кукурудзи були Білорусь, Іспанія, Іран, Туніс та Єгипет, закупивши відповідно 1,1; 5,5; 3,9; 1,8 і 8,2 млн. тонн [2].

Головними імпортерами важливої зернової культури – ячменю були країни Близького Сходу: Саудівська Аравія, Іран та Йорданія, що вивезли з України за 2005–2012 рр. понад 18,3 млн. тонн [2].

Аналіз динаміки експорту цін на зернові культури показав існування синхронного коливання з коливанням середньосвітових цін. Впродовж досліджуваного періоду (2005–2012 рр.) ціни на пшеницю, кукурудзу і ячмінь були нижчими порівняно не тільки із середньосвітовими, а й з цінами експорту зернових культур США. Першопричиною є постачання на світовий ринок менш якісної зернової продукції, яка впливає на рівень експортної ціни.

Разом з тим, поряд з позитивними тенденціями зростання експорту тваринницької продукції за 2005–2012 рр. в 1,3 разу, питома вага її експорту в загальному продукції АПК щорічно знижується – від 17,0% у 2005 р. до 5,4% у 2012 р. [2]. Географія експорту охоплювала 117 країн-імпортерів. Основна частина експорту тваринницької продукції припадає на ринки країн СНД – 81,9% і лише 3,1% експортується до країн Європи. Це зумовлено, перш за все, низькою якістю українського м'яса, молока та молочних продуктів, які за критеріями проходять тільки на ринки країн СНД, багато з яких поки що не підвищили свої стандартні вимоги до рівня стандартів країн ЄС.

Зазначимо, що серед основних груп агропродовольчої продукції найбільш стрімко зросла за досліджуваний період (2005–2012 рр.) вартість експорту продукції олійно-жирової промисловості – від 587,2 до 4211,4 млн дол. США, або у 7,2 разу. Основою експорту цієї групи товарів є соняшникова олія. Загальні її обсяги зросли від 545,8 у 2005 р. до 3974,4 млн дол. США у 2012 р., або у 7,3 разу. Загальне зростання обсягів експорту соняшникової олії пов'язано з розширенням експорту з 45 країн світу у 2005 р. до 94 – у 2012 р. [2]. Соняшникова олія українського походження на зовнішніх ринках, зокрема на азійському і європейському, успішно конкурує з пальмовою та оливковою оліями, які є історичними споживчими уподобаннями населення країн та континентів.

В останні роки у зв'язку із зростаючим попитом на ріпакову олію на світовому агропродовольчому ринку стратегічною експортною олійною сільськогосподарською культурою є ріпак та продукти його переробки. Через непідготовленість внутрішнього ринку експорт ріпаку здійснюється в основному в Німеччину, Литву, Польщу, Ізраїль, Туреччину, Францію, Італію.

Для економіки України важливе значення має зростання експорту головних харчових продуктів впродовж 2005–2012 рр. у 2,7 разу, або на 2,2 млрд дол. США. Найвідчутніше експорт зріс до країн Європи – більш ніж у 5 разів та до країн Азії – 4,4 разу. Дещо меншим є зростання експорту готових харчових продуктів до країн Африки – 2,5 разу і СНД – 2,2 разу [2].

На думку фахівців, існує перспектива розширення сегментів вітчизняних готових харчових продуктів на ринках країн Європи та Азії [3, с. 23].

Найпривабливішою для імпортерів, особливо для країн Європи, є продукція харчової промисловості – товари підгрупи “Залишки і відходи харчової промисловості”.

Зазначимо, що із вступом України у СОТ відбулися суттєві зміни співвідношення експорту за всіма чотирма групами товарів АПК. Так, якщо у 2007 р. перед набуттям членства в СОТ питома вага продукції рослинного походження становили 27,6%, продукція тваринництва – 12,0%, продукція олійно-жирової промисловості – 27,5% і продукція харчової промисловості – 32,9%, то у 2012 р. питома вага продукції рослинництва підвищилася до 51,5%, а продукції тваринництва, олійно-жирової та харчової промисловості знизилася відповідно до 5,4; 23,6 і 19,5% [2].

Стрімкий розвиток експорту української продукції після приєднання України до СОТ вивів азійський сегмент агропродовольчого ринку на перше місце українського експорту. Так, протягом 2012 р. до країн Азії було експортовано аграрної продукції на

суму 5,7 млрд дол. США, що становить 32% від загальної суми експорту всіх товарів АПК (рис. 1).

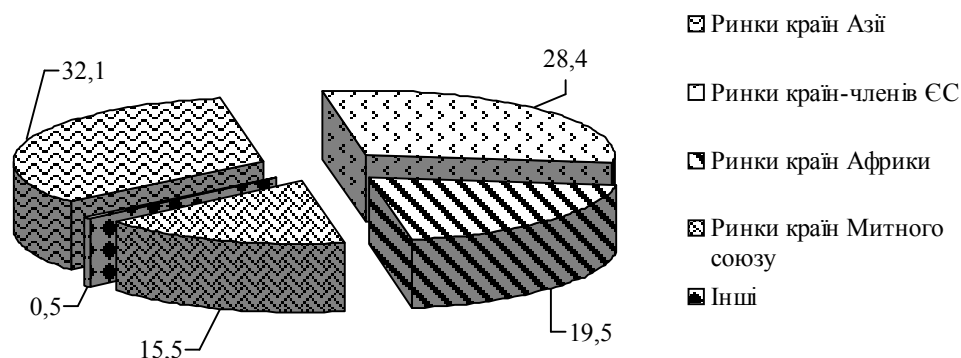


Рис. 1. Структура експорту української агропродовольчої продукції за сегментами світового ринку у 2012 р.

Примітка. Розраховано на основі даних Державної служби статистики України [3].

У структурі експортних поставок України у цей регіон переважають продукція олійно-жирової промисловості – 53,5%, продукція рослинництва 32,5%.

Агропродовольчі товари в азієцькому регіоні є досить конкурентними, а товарна номенклатура імпортованих продовольчих потреб цих країн майже повністю збігається із структурою українського експорту. Зважаючи на те, що вітчизняні агропродовольчі товари є досить конкурентоспроможними в цьому регіоні, то на цих зарубіжних ринках доцільним є подальше розширення взаємовигідних торгово-економічних відносин з країнами азієцького сегмента. Виходячи з можливостей АПК України, формування кон'юнктури попиту у країнах цього регіону, в перспективі важливо закріпити освоєні сегменти агропродовольчого ринку, зокрема насіння соняшнику та соняшникової олії, зернових культур, і спрямувати зусилля для розширення географії та товарної структури експорту агропродовольчих товарів.

Дослідження показують, що за період з 2005 по 2012 р. найбільш динамічно зріс експорт агропродовольчої продукції АПК України в країни Африки – у 7,9 разу, тоді як на ринки країн Азії – 6 разів, Європи – 5,1 разу і країн СНД – лише 1,9 разу (табл. 2).

Таблиця 2

Динаміка обсягів експорту агропродовольчої продукції з України за сегментами світового ринку в 2005–2012 рр., млн. дол. США

| Показники | Роки | | | | | | | | 2012 р. до 2005р., разів |
|---|--------|--------|--------|---------|--------|--------|---------|---------|--------------------------|
| | 2005 | 2006 | 2007 | 2008 | 2009 | 2010 | 2011 | 2012 | |
| Обсяги експорту агропродовольчої продукції – всього | 4307,0 | 4713,4 | 6247,7 | 10830,6 | 9514,9 | 9936,1 | 12804,1 | 17880,6 | 4,2 |
| в т. ч. Європа | 964,4 | 1280,2 | 1674,1 | 3188,2 | 2126,7 | 1971,4 | 3219,4 | 4959,9 | 5,1 |
| Азія | 958,9 | 1327,4 | 1383,7 | 2945,9 | 3563,4 | 3271,7 | 4319,2 | 5742,9 | 6,0 |
| Африка | 440,7 | 413,9 | 513,6 | 866,9 | 1292,1 | 1379,5 | 1537,9 | 3488,2 | 7,9 |
| Країни СНД | 1908,4 | 1648,6 | 2644,6 | 3694,0 | 2444,0 | 3225,2 | 3625,0 | 3572,7 | 1,9 |
| Інші країни | 34,6 | 43,4 | 31,7 | 135,5 | 88,7 | 88,1 | 102,5 | 116,9 | 3,4 |

Примітка. Розраховано на основі даних Державної служби статистики України [3].

За 2005–2012 рр. африканський сегмент українського експорту зріс з 440,7 до 3488,2 млн дол. США в основному за рахунок імпорту з України зернових культур – 71,2% і сояшникової олії – 23,0%.

Серед крупних інтегрованих міжнародних об'єднань з імпорту української агропродовольчої продукції є країни Митного союзу, питома вага яких у структурі експорту України у 2012 р. знизилась до 15,5%. Відбулась поступова втрата в минулому традиційного і найвагомішого для України сегмента ринку країн СНД, на який припадала основна частка українського агропродовольчого експорту (44,3% у 2005 р.), з якої понад 90% продукції з глибоким ступенем переробки є впливом ряду факторів у проведенні зовнішньоторговельної політики, перш за все, Росії, яка була головним покупцем молочної та м'ясної продукції українського виробництва.

Конфлікт України з Росією в агропродовольчій сфері останніми роками підтверджує значні невідповідності українських товарів за якістю та безпекою споживання загальновищаним стандартам. Ця проблема має не тільки “зовнішній аспект”, а й пряме відношення до внутрішнього споживача – пересічного українця [4, с. 18].

Важливим перспективним ринковим сегментом для українських сільськогосподарських товаровиробників із всіх перелічених є ринок країн ЄС. З розширенням у південно-східному напрямі ЄС перетворюється на наймогутніший у світі ринок, який налічує понад 500 млн. споживачів. Сьогодні це континентальне формування об'єднує 28 держав з територією майже 446,8 млн. га. Землезабезпеченість населення ЄС угіддями для виробництва сільськогосподарської продукції становить в середньому 0,34 га. Сільська місцевість займає приблизно 90% від усієї території ЄС, де мешкає більш як половина його жителів.

Важливо зазначити, що країни-члени ЄС проводять активну торгівлю між собою, сприяючи поглибленню економічної інтеграції в середині економічного співтовариства. Свідченням цього є те, що понад 75%, або 295 млрд. 608 млн. євро, від обсягів торгівлі відбувається між ними, тоді як четверта частина торгівлі припадає на інші країни [5, с. 24].

Двосторонній зовнішньоторговельний оборот агропродовольчими товарами між ЄС та Україною суттєво зріс, починаючи з 2008 р., що зумовлено приєднанням України до СОТ (рис. 2).



Рис. 2. Динаміка товарообороту агропродовольчої продукції України з країнами ЄС-27, 2006–2012 рр.

Примітка. Розраховано на основі даних Державної служби статистики України [3].

Так, у 2007 р. цей показник становив 3,1 млрд. дол. США і в 2012 р. досяг 7,9 млрд. дол. США. Частка країн ЄС у загальному зовнішньоторговельному обороті України становить 3,1%. Характерно, що торгове сальдо агропродовольчої продукції між Україною і ЄС, окрім 2010 р., є позитивним (рис. 3), що дозволяє надіятися на економічно вигідні перспективи при створенні зони вільної торгівлі.

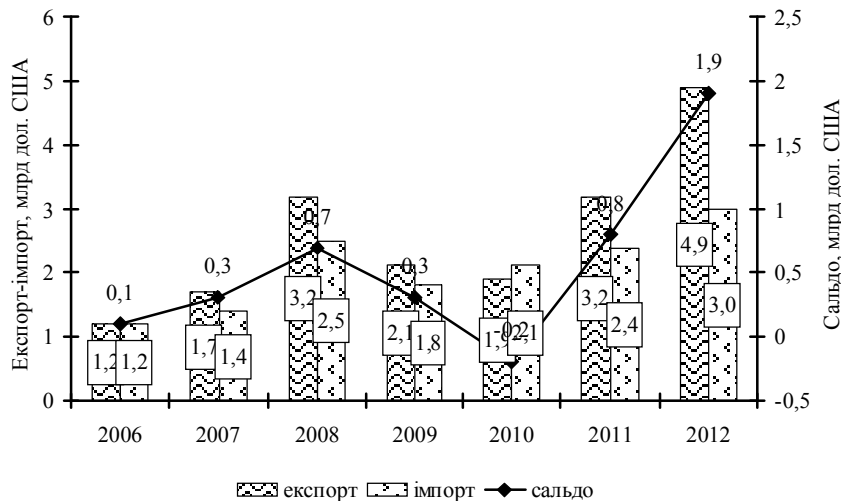


Рис. 3. Динаміка зовнішньої торгівлі України з країнами ЄС-27 агропродовольчою продукцією в 2006–2012 рр., млрд. дол. США

Примітка. Розраховано на основі даних Державної служби статистики України [3].

Основними товарами українського експорту є сировинна продукція рослинництва (насіння зернових та олійних культур), нерафінована соняшникова олія та інші олії. У структурі експорту на ці товарні позиції в середньому за 2008–2012 рр. припадає до 82%. Ще 8% займає група “Залишки і відходи харчової промисловості” (в основному шрот і макуха олійних культур).

Основа українського імпорту з ЄС становлять товари з високою доданою вартістю (продукція тваринництва і готових харчових продуктів). Сировинна орієнтація українського експорту робить зовнішньоторговельні позиції України уразливими, оскільки попит на сировинні товари є непостійним і характеризується значною ціновою мінливістю. Проте існує потенційна загроза, що в умовах вільної торгівлі збільшиться імпорт з ЄС за товарними групами “М’ясо та їстівні субпродукти” та “Овочі”, що може обмежувати приріст вітчизняного виробництва.

Для аграрного сектору України на шляху до подальшої євроінтеграції першочергова проблема – це забезпечення та гарантування стандартів якості агропродовольчої продукції. Досвід Євросоюзу свідчить, що питання якості продукції є домінуючою проблемою для всіх країн-членів і найбільше – для претендентів на вступ у ЄС.

За умови збереження в ЄС системи багатомільярдних дотацій аграрного сектору існує ризик, що експорт української продукції в ЄС та в “третіх” країнах буде неконкурентоспроможним. Адже обсяг бюджетної підтримки сільського господарства в ЄС становить 45% від вартості валової продукції галузі, а в Україні – лише 6%. На думку П. І. Гайдуцького, навіть у перспективі Україна не зможе дозволити собі таку підтримку і забезпечити адекватну конкурентоспроможність своєї продукції на ринку ЄС [6].

Слід зазначити, що з позиції конкурентоспроможності агропродовольчої продукції для України на сучасному етапі розвитку аграрного сектору доцільним є збереження традиційних у минулому продуктивних ринків для реалізації цукру, соняшникової олії, продукції зернопродуктового підкомплексу, м'яса, м'ясопродуктів, молока, молокопродуктів, плодоовочевої продукції, оскільки вони менш вимогливі щодо норм і рівня якості порівняно з країнами Євросоюзу. Проте на перспективу надмірна орієнтація України на ринки країн СНД може негативно позначитися на розвитку вітчизняного АПК, спричинити надмірну консервацію технологічної відсталості, збереження невисокої конкурентоспроможності агропродовольчих товарів вітчизняного виробництва.

Вважаємо, що очікуване підписання Угоди про асоціацію між Україною та ЄС має суттєве значення для аграрного сектору, оскільки поряд з уже існуючими і такими, що динамічно розвиваються торговельними відносинами в аграрній сфері, сторони вирішили надати одна одній певні преференції, тобто режими найбільшого сприяння у торгівлі. В результаті створення поглибленої та всеохоплюючої зони вільної торгівлі має відбутися скасування і зменшення мит за визначеними тарифними групами товарів.

За оцінками вчених НААН України, відміна ввізних мит ЄС у межах тарифних квот з врахуванням попередньої позитивної динаміки українського експорту може привести до збільшення експорту продукції АПК України на 38,6% уже в перший рік дії угоди з реальним щорічним зростанням у 6,1–7,6% на кінець періоду дії Угоди про асоціацію. В першу чергу, очікується зростання експорту зернових культур, м'яса птиці, різних харчових продуктів та тютюнових виробів [7].

Висновки. Отже, за результатами дослідження зовнішньоекономічних векторів розвитку агропродовольчого ринку України можна зробити висновок, що, не применшуючи значення економічної інтеграції з ЄС, Україна ні в якому разі не повинна обмежувати відносини з іншими сегментами світового продовольчого ринку – країнами Азії, Африки, Митного союзу. В цьому співробітництві неодмінно виникатимуть проблеми та неузгодженості, що потребуватимуть уваги, детального аналізу і вирішення з точки зору збереження національних інтересів та економічної безпеки України. У час завершального підписання Угоди про асоціацію між ЄС та Україною необхідно використати можливість до можливого перегляду у напрямі збільшення тарифних квот на окремі товарні групи українського експорту, що буде предметом подальших наукових досліджень.

Література

1. Губенко В. І. Механізм зростання конкурентоспроможності товарів АПК на світовому ринку / В. І. Губенко // *Агроінком*. – 2003. – № 1–2. – С. 58–62.
2. Офіційний веб-сайт Державної служби статистики України [Електронний ресурс]. – Режим доступу : <http://www.ukrstat.gov.ua/>.
3. *Експорт та імпорт продукції аграрного сектору України: стан та тенденції* / [Кваша С. М., Власов В. І., Кривенко Н. В. та ін.] ; за ред. С. М. Кваши. – К. : ННЦ ІАЕ, 2013. – 80 с.
4. *Аграрний сектор України на шляху до євроінтеграції : моногр. / авт. кол. : М. Бетлій та ін. ; за ред. О. М. Бородіної*. – Ужгород : ІВА, 2006. – 496 с.
5. *Кваша С. М. Стан та тенденції розвитку сільського господарства країн-членів Європейського Союзу* / С. М. Кваша, К. С. Кваша. – К. : ННЦ ІАЕ, 2013. – 40 с.

-
6. Гайдуцький П. І. Україна і ЄС: проблеми інтеграції [Електронний ресурс] / П. І. Гайдуцький. – Режим доступу : <http://gazeta.dt.ua/international/ukrayina-yes-problemi-integraciyi-.html>.
 7. Кваша С. М. Про наукове забезпечення розвитку зовнішньоекономічної діяльності в аграрному секторі в умовах нових пріоритетів міжнародної інтеграції / доповідь на Заг. зборах Відділення аграр. економіки та продовольства НААН України ННЦ ІАЕ. – К., 2013.
 8. Гайдуцький П. І. Україна і Митний Союз: проблеми інтеграції [Електронний ресурс] / П. І. Гайдуцький. – Режим доступу : http://dt.ua/columnists/ukrayina-i-mitniy-soyuz-problemi-integraciyi-119273_.html.
 9. Експорт української сільгосппродукції до ЄС зріс на 16% [Електронний ресурс]. – Режим доступу : <http://agroconf.org/content/eksport-ukrayinskoji-silgospprodukciji-do-ies-zris-na-16>.
 10. Забезпечення конкурентоспроможності аграрного сектора економіки України на внутрішньому та зовнішньому ринках : наук. доповідь / за ред. акад. УААН В. М. Трегобчука, чл.-кор. УААН Б. Й. Пасхавера. – К. : Ін-т екон. та прогнозув., 2007. – 260 с.
 11. Зінчук Т. О. Європейська інтеграція: проблеми адаптації аграрного сектора економіки : моногр. / Т. О. Зінчук. – Житомир : ДВНЗ “Держ. агроєколог. ун-т”, 2008. – 384 с.
 12. Михайлова Л. І. Стратегічні напрями зовнішньоекономічної діяльності в аграрному секторі України у контексті реалізації інтеграційних прагнень : зб. матеріалів Всеукр. конгресу вчених економістів-аграрників “Стратегія розвитку аграрного сектору економіки на період до 2020 року” – К. : ННЦ ІАЕ, 2013. – С. 281–286.
 13. Осташко Т. О. Внутрішній агропродовольчий ринок України в умовах СОТ / [Осташко Т. О., Волощенко Л. Ю., Ленівова Г. В.] ; НАН України ; Ін-т екон. та прогнозув. НАН України. – К., 2009. – 208 с.
 14. Осташко Т. О. Розвиток аграрного сектору економіки України в умовах світових інтеграційних процесів / Т. О. Осташко // Збірник матеріалів Всеукраїнського конгресу вчених економістів-аграрників. – К. : ННЦ ІАЕ, 2012. – С. 228–232.
 15. Супіханов Б. К. Розвиток ринків аграрної продукції : моногр. / Б. К. Супіханов. – К. : ННЦ ІАЕ, 2009. – 538 с.

References

1. Hubenko V.I. “The mechanism of increased competitiveness of products of agribusiness in the global market” / V.I. Hubenko // *Ahroinkom*. – 2003. – № 1-2. – P. 58-62.
2. The official website of the State Statistics Service of Ukraine [WWW resource]. – Available at: <http://www.ukrstat.gov.ua/>
3. “Exports and imports of the agricultural sector in Ukraine: status and trends” / [Kvasha S.M., Vlasov V.I., Kryvenko N.V. and others], ed. S.M. Kvasha. – K.: NNC IAE, 2013. – 80 p.
4. The agricultural sector of Ukraine on the path to European integration: The book / author. count.: Batley M. et al., ed. A. Borodina. – Uzhgorod: IBA, 2006. – 496 p.

5. Kvasha S.N. *Status and trends of agricultural development of member countries of the European Union* / S.M. Kvasha, K.S. Kvasha. – K.: NNC IAE, 2013. – 40 p.
6. Haidutsky P.I. "Ukraine and the EU: problems of integration" [WWW resource]: – Available at: <http://gazeta.dt.ua/international/ukrayina-yes-problemi-integraciyi-.html>
7. Kvasha S.M. *Report to the General Meeting of Department of Agricultural Economics and Food NAAS of Ukraine "On the scientific support of foreign economic activity in the agricultural sector in terms of new priorities of international integration"* – K.: NNC IAE. – December 17, 2013.
8. Haidutsky P.I. "Ukraine and the Customs Union: problems of integration". [WWW resource]: – Available at: http://dt.ua/columnists/ukrayina-i-mitniy-soyuz-problemi-integraciyi-119273_.html
9. "Ukrainian agricultural exports to the EU increased by 16%." [WWW resource]: – Available at: <http://agroconf.org/content/eksport-ukrayinskoyi-silgospprodukciyi-does-zris-na-16>
10. "Ensuring the competitiveness of the agricultural sector of Ukraine for domestic and foreign markets: research report" / Ed. by acad. UAAN V. M. Trehobchuka, cor. UAAN B.I. Paskhaver. – Kyiv: Institute of Economics and Prognostication, 2007. – 260 p.
11. Zinchuk T.O. "European integration: the problem of adaptation of the agricultural sector": monograph / T.A. Zinchuk. – Zhytomyr: State University of Agriculture and Ecology, 2008. – 384 p.
12. Mikhailova L.I. "Strategic directions of foreign economic activity in the agricultural sector of Ukraine in the context of the integration aspirations" // Collection of materials of the Congress of Ukrainian scientists in agriculture economy "Strategy of development of the agricultural sector for the period till 2020" – K.: NNC IAE, 2013. – P. 281-286.
13. Ostashko T.O., Voloshchenko L.Y., Lyenivova G.V. "Internal agri-food market in Ukraine under the WTO" / [Ostashko T.O., Voloshchenko L.Y., Lyenivova G.V.], National Academy of Sciences of Ukraine, Institute of Economics and Prognostication. National Academy of Sciences of Ukraine. – K., 2009. – 208 p.
14. Ostashko T.O. "The development of the agricultural sector of Ukraine in the conditions of world integration processes" // Collection of materials of the Congress of Ukrainian scientists in agriculture economy of 16-17 October 2012 – K.: NNC IAE, 2012. – P. 228-232.
15. Supihanov B.K. "The development of agricultural markets". Monograph. / B.K. Supihanov. – K.: NNC IAE, 2009. – 538 p.

Редакція отримала матеріал 23 грудня 2013 р.