



УКРАЇНА

(19) **UA** (11) **118386** (13) **C2**
(51) МПК (2018.01)
H04W 52/04 (2009.01)
H02M 1/00
H02M 3/00

МІНІСТЕРСТВО
ЕКОНОМІЧНОГО
РОЗВИТКУ І ТОРГІВЛІ
УКРАЇНИ

(12) ОПИС ДО ПАТЕНТУ НА ВІНАХІД

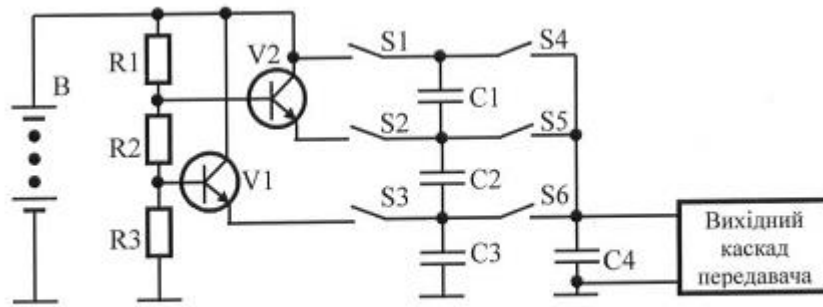
<p>(21) Номер заявки: а 2017 00385</p> <p>(22) Дата подання заявки: 16.01.2017</p> <p>(24) Дата, з якої є чинними права на винахід: 10.01.2019</p> <p>(41) Публікація відомостей про заявку: 26.06.2017, Бюл.№ 12</p> <p>(46) Публікація відомостей про видачу патенту: 10.01.2019, Бюл.№ 1</p>	<p>(72) Винахідник(и): Кочан Орест Володимирович (UA), Саченко Анатолій Олександрович (UA), Северин Спалек (PL), Кочан Володимир Володимирович (UA), Кшиштоф Водарські (PL), Яцків Василь Васильович (UA)</p> <p>(73) Власник(и): Кочан Орест Володимирович, вул. Пулюя, 12, кв. 34, м. Львів, 79071 (UA), Саченко Анатолій Олександрович, вул. Загребельна, 42, м. Тернопіль, 46027 (UA)</p> <p>(56) Перелік документів, взятих до уваги експертизою: SU 1810968 A1, 23.04.1993 SU 1614079 A1, 15.12.1990 SU 418846 A, 16.06.1972 SU 544076 A, 24.11.1975 SU 448450 A, 80.10.1974 SU 1835583 A1, 23.08.1993 US 4355277 A, 19.10.1982 JP 2005159803 A, 16.06.2005 US 6311047 B1, 30.10.2001</p>
--	---

(54) ПРИСТРІЙ ЗМІНИ ВИХІДНОЇ ПОТУЖНОСТІ ПЕРЕДАВАЧА У МОДУЛЯХ БЕЗПРОВІДНИХ МЕРЕЖ

(57) Реферат:

Пристрій належить до засобів, які дозволяють зменшити споживання енергії від акумулятора, що живить модуль безпроводної мережі, шляхом зменшення вихідної потужності передавача відповідно до потреб у даних умовах. Пристрій зміни вихідної потужності передавача у модулях безпроводних мережі містить 2N ключів, два подільники напруги та N-1 зарядних транзисторів. Технічним результатом винаходу є економія електроенергії, спожитої від акумулятора.

UA 118386 C2



Фиг. 1

Пристрій належить до засобів, які дозволяють зменшити споживання енергії від акумулятора, що живить модуль безпроводної мережі, шляхом зменшення вихідної потужності передавача відповідно до потреб у даних умовах.

Відомі способи економії енергії, яку споживає передавач модулів безпроводних мереж за рахунок відповідного кодування [1]. Такі способи доцільно використовувати завжди. Однак можливості енергозбереження ними не вичерпуються.

Відомі можливості енергозбереження за рахунок обмеження вихідної потужності передавача [2], точніше - його вихідного каскаду, що працює безпосередньо на антену та споживає до 70 % енергії модуля безпроводного зв'язку. Сучасні схеми вихідних каскадів реалізують режими роботи близькі до режиму Б. У такому випадку струм споживання вихідного каскаду приблизно пропорційний до його вихідної напруги. Тому для економії енергії акумулятора зменшують вихідну потужність передавача шляхом зменшення коефіцієнта підсилення або вихідного каскаду або попередніх каскадів [2]. У такому випадку потужність P_U , споживану вихідним каскадом, можна оцінити за формулою

$$P_U = U_A I_{OA} \approx U_A \frac{U_{OA}}{R_N} \approx U_A \frac{U_{OA}^2}{R_N}, \quad (1)$$

де U_A - напруга акумулятора; I_{OA} - струм споживання вихідного каскаду; U_{OA} - вихідна напруга вихідного каскаду; R_N - еквівалентний опір навантаження вихідного каскаду.

При зменшенні вихідної напруги вихідного каскаду у k разів споживану вихідним каскадом потужність P_U можна оцінити за формулою

$$P_U^2 = U_A \frac{U_{OA}^2}{k \cdot R_N} \quad (2)$$

Таким чином, зменшення вихідної напруги вихідного каскаду веде до практично пропорційної економії енергії акумулятора.

Додаткову економію енергії можна отримати за рахунок одночасного зменшення і вихідної напруги і напруги живлення вихідного каскаду підсилювача передавача згідно з формулою:

$$P_U^3 = U_{OA} I_{OA} \approx \frac{U_A \cdot U_{OA}}{k \cdot R_N} \approx \frac{U_A \cdot U_{OA}}{k \cdot R_N} \approx \frac{U_A^2 \cdot U_{OA}^2}{k^2 \cdot R_N} \quad (3)$$

Згідно з (3), при одночасному пропорційному зниженні вихідної напруги та напруги живлення вихідного каскаду підсилювача передавача економія енергії буде пропорційна квадрату зниження, тобто буде більш ефективною, ніж при зниженні лише вихідної напруги.

Однак квадратична ефективність згідно (3) беззаперечна лише для самого вихідного каскаду передавача. Ефективність щодо акумулятора залежить від способу зниження напруги живлення вихідного каскаду передавача. Якщо напруга живлення вихідного каскаду передавача буде знижена, наприклад, за допомогою резистора, ввімкненого у коло живлення передавача, то вся додатково зекономлена згідно з (3) енергія буде розсіяна цим резистором. Тобто з точки зору акумулятора ніякої додаткової економії не буде. Аналогічна ситуація буде при використанні для зниження напруги живлення лінійного стабілізатора напруги.

При використанні високоякісного імпульсного стабілізатора напруги [3] (коефіцієнт корисної дії якого сягає 90 %) можна забезпечити ощадність енергії, спожитої від акумулятора. Однак використання імпульсного стабілізатора, при імпульсному характері споживаної вихідним каскадом передавача енергії, може привести до збоїв стабілізатора. Імпульсний стабілізатор являє собою дискретну систему автоматичного регулювання. У таких системах імпульсний характер енергоспоживання приводить до розхитування від'ємного зворотного зв'язку. При цьому можливе виникнення у колі живлення явищ, подібних до резонансу. Це спотворить сигнал передавача.

Задачею винаходу є створення пристрою, який дасть змогу більш ефективно економити енергію, спожиту від акумулятора (реалізувати квадратичну залежність зменшення енергії згідно (3) за рахунок зниження напруги живлення вихідних каскадів передавача) і не буде схильним до самозбудження за рахунок реалізації прямого керування напругою вихідного каскаду передавача (пристрій не має зворотних зв'язків).

Суть винаходу полягає у тому, що для забезпечення високої енергоощадності вихідний каскад передавача пропонується живити від реактивного (ємнісного) подільника напруги. Енергія конденсаторів, які забезпечують спад надлишкової напруги, залишається практично постійною. Вони заряджаються при ввімкненні живлення вихідного каскаду передавача. Далі вона поповнюється тільки через саморозряд конденсаторів. Слід відзначити, що, при підключенні ємнісного подільника до джерела живлення, напруга на конденсаторах

розподіляється пропорційно до їх ємності. У колі живлення вихідного каскаду передавача необхідно використати конденсатори великої ємності, які мають великі відхилення ємності від номінального значення. Для вирівнювання напруги на конденсаторах пропонується використати резисторний подільник напруги. Таким чином, для створення пристрою зменшення напруги вихідного каскаду передавача модуля безпровідних мереж у N разів, у його склад введено 2N ключів, два подільники напруги, а також N-1 зарядних транзисторів. Один із подільників напруги складається з N резисторів і підключений до виходу акумулятора, а другий - з N конденсаторів і підключений до виходу акумулятора через перший ключ. Колектори зарядних транзисторів підключені до виходу акумулятора, їх бази - до виходів резисторного подільника, а емітери - через ключі до виходів конденсаторного подільника. При цьому виходи конденсаторного подільника через N ключів підключені також до входу живлення вихідного каскаду передавача.

Принципова схема пропонованого пристрою, який може зменшити напругу живлення вихідного підсилювача передавача до двох третіх або однієї третьої напруги акумулятора, подана на кресленні. Вона включає акумулятор В, резисторний подільник R1...R3, зарядні транзистори V1, V2, конденсаторний подільник C1...C3, ключі S1...S6 та конденсатор C4 у колі живлення вихідного підсилювача передавача.

Схема працює наступним чином. Наприклад, нам треба подати на вхід живлення вихідного підсилювача передавача напругу, рівну одній третій напруги акумулятора В. Після ввімкнення живлення замикаються ключі S1...S3. Конденсатори C1...C3 подільника через транзистори V1, V2 заряджаються до напруг, які визначаються опорами резисторів R1...R3. Якщо опори резисторів R1...R3 рівні, то і напруги на конденсаторах C1...C3 теж будуть рівні (коли нехтувати спадами напруги на база-емітерних переходах транзисторів V1, V2). Після цього ключі S1...S3 розмикаються і замикається ключ S6. На конденсатор C4 у колі живлення вихідного підсилювача передавача поступає напруга, рівна одній третій напруги акумулятора В та заряджає його. В результаті напруга на конденсаторі C3 падає. Далі ключ S6 розмикається та замикається ключ S3. Конденсатор C3 відновлює через транзистор V1 свій заряд. Тоді додатково замикаються ключі S1, S2, це дає змогу відновити свій заряд конденсаторам C1, C2 (їх розряд викликаний струмами ізоляції). Далі описаний процес замикання/розмикання ключів S1...S6 повторюється.

Якщо на вихідний підсилювач передавача необхідно подати дві третини напруги акумулятора В, то напругу на конденсатор C4 подає ключ S5, а для заряду конденсаторів C2, C3 попередньо вмикають ключі S2 і S3 (ключ S1 вмикається дещо пізніше).

Якщо на вихідний підсилювач передавача необхідно подати повну напругу акумулятора В, то ключі S1 і S4 постійно замкнуті, ніякі перемикання не потрібні.

Слід відзначити, що замикання ключів S4...S6 проводиться лише тоді, коли передавач модуля передає повідомлення. Протягом іншого часу ключі S4...S6 не замикаються, реалізується режим динамічного розподілу енергії живлення модуля безпровідних мереж, що забезпечує додаткове зменшення енергоспоживання.

Втрати енергії у пропонованому пристрої викликаються трьома причинами - не ідеальністю елементів схеми, струмом подільника R1...R3 та зарядом конденсатора C3.

На сьогодні якість ключів на польових транзисторах із ізольованим затвором [4] наближається до ідеальної, тому цим джерелом втрат можна нехтувати.

Опір резисторів подільника R1...R3 спеціально слід вибирати великим, виходячи з умови захисту транзисторів V1, V2 від пробую струмом заряду конденсаторів C2, C3. Якщо струм подільника R1...R3 вибрати, наприклад, 0,1 мА, то струм бази транзистора V1 не зможе його перевищити. Тоді, навіть при коефіцієнті підсилення транзистора V1 200, його струм колектора не перевищить 20 мА, що не перевищує допустимого струму колектора переважної більшості транзисторів.

Втрати від струму заряду конденсатора C3 визначаються втратами на транзисторі V1. При цьому слід відзначити, що процес заряду конденсатора C3 буде коротким - його час визначається динамічним опором R_{DYN}^{TR} транзистора V1 (а не його статичним опором). А динамічний опір сучасних транзисторів не перевищує одиниць Ом. Тому втрати енергії E_{ZAR}^{VTR}

можна визначити як

$$E_{ZAR}^{VTR} \approx I_{ZAR} R_{DYN}^{TR} T_{ZAR}, \quad (2)$$

де I_{ZAR} - струм заряду конденсатора C3; T_{ZAR} - час заряду конденсатора C3, який визначається постійною часу R_{DYN}^{TR} C3.

Через те, що динамічний опір R_{DYN}^{TR} транзистора V1 малий (одиниці Ом), час заряду T_{ZAR} буде малим і, тим самим, втрати енергії будуть малими.

Таким чином, пропонується пристрій зміни вихідної потужності передавача у модулях безпроводних мереж має високу енергоощадність і може бути успішно використаний у модулях, де час роботи без відновлення заряду акумуляторів є критично важливим.

Джерела інформації:

1. Шахгильдян В. В., Иванюшкин Р. Ю. Методы повышения энергетической эффективности линейных усилителей мощности. Т-Comm Телекоммуникации и Транспорт, № 9, 2011, с. 143-145. <http://cyberleninka.ru/article/n/metody-povysheniya-energeticheskoy-effektivnosti-lineynyh-usiliteley-moschnosti>

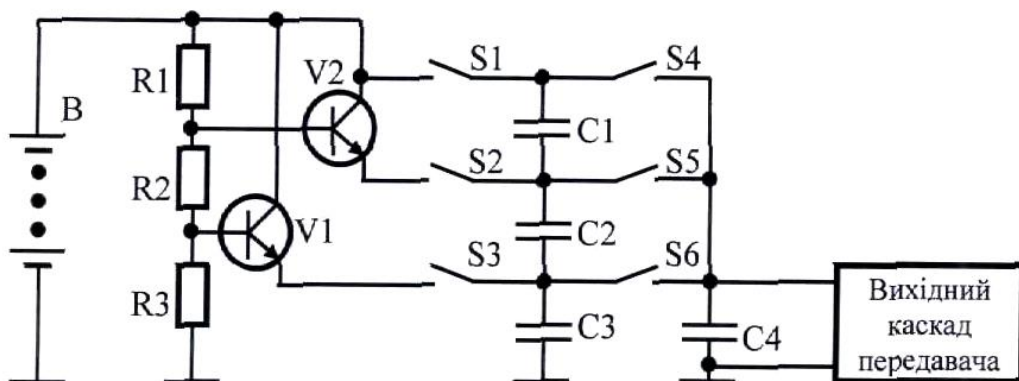
2. Wireless Networking in the Developing World: A practical guide to planning and building low-cost telecommunications infrastructure (2nd ed.). Hacker Friendly LLC. 2007. p. 425. <http://wndw.net/pdf/wndw2-en/wndw2-ebook.pdf>

3. https://en.wikipedia.org/wiki/Switched-mode_power_supply

4. <http://www.analog.com/en/index.html>.

ФОРМУЛА ВИНАХОДУ

Пристрій зміни вихідної потужності передавача у модулях безпроводних мереж, в склад якого входять акумулятор та вихідний каскад передавача, у колі живлення якого ввімкнений конденсатор, який **відрізняється** тим, що в нього введено 2N ключів, два подільники напруги, один з яких складається з N резисторів і підключений до виходу акумулятора, а другий - з N конденсаторів і підключений до виходу акумулятора через перший ключ, а також N-1 зарядних транзисторів, колектори яких підключені до виходу акумулятора, бази - до виходів резисторного подільника, а емітери - через N ключів до перших виходів конденсаторного подільника, причому другі виходи конденсаторного подільника через N ключів підключені до входу живлення вихідного каскаду передавача.



Комп'ютерна верстка М. Мацело

Міністерство економічного розвитку і торгівлі України, вул. М. Грушевського, 12/2, м. Київ, 01008, Україна

ДП "Український інститут інтелектуальної власності", вул. Глазунова, 1, м. Київ – 42, 01601