



СОЮЗ СОВЕТСКИХ
СОЦИАЛИСТИЧЕСКИХ
РЕСПУБЛИК

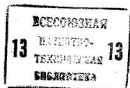
(19) SU (11) 1142674 A

4 (51) F 16 D 43/20

ГОСУДАРСТВЕННЫЙ КОМИТЕТ СССР
ПО ДЕЛАМ ИЗОБРЕТЕНИЙ И ОТКРЫТИЙ

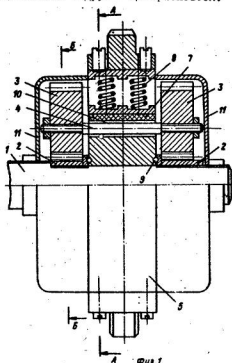
ОПИСАНИЕ ИЗОБРЕТЕНИЯ

К АВТОРСКОМУ СВИДЕТЕЛЬСТВУ



- (21) 3573675/25-27
 (22) 04.03.83
 (46) 28.02.85. Бюл. № 8
 (72) Р.Б. Гевко
 (53) 621.825.4(088,8)
 (56) 1. Авторское свидетельство СССР № 475469, кл. F 16 D 7/02, 1978 (прототип).
 (54)(57) ПРЕДОХРАНИТЕЛЬНАЯ МУФТА, содержащая две полумуфты, одна из которых выполнена в виде солнечной шестерни, входящей в зацепление с сателлитами, оси которых связаны с дру-

гой полумуфтой посредством соединительного звена, отличающаяся тем, что, с целью повышения нагрузочной способности и чувствительности, связанная с осями сателлитов полумуфта выполнена в виде диска с диаметрально расположенными радиальными пазами под оси сателлитов, соединительное звено выполнено в виде расположенных в пазах диска колодок, подпружиненных к осям, а сателлиты закреплены на осях с эксцентриситетом.



(19) SU (11) 1142674 A

Изобретение относится к общему машиностроению, в частности к устройствам защиты приводов от перегрузок.

Известна предохранительная муфта, содержащая две полумуфты, одна из которых выполнена в виде закрепленной на валу солнечной шестерни, входящей в зацепление с сателлитами на центральных осях, а также соединительное звено в виде подпружиненных друг к другу положительного, опорного и фрикционного дисков, при этом центральные оси свободно размещены в упомянутых дисках [1].

Вследствие силовой разобшенности зубчатого зацепления и соединительного звена нагрузочная способность и чувствительность муфт определяется лишь фрикционным взаимодействием полумуфт.

Цель изобретения - повышение нагрузочной способности и чувствительности.

С этой целью в предохранительной муфте, содержащей две полумуфты, одна из которых выполнена в виде закрепленной на валу солнечной шестерни, входящей в зацепление с сателлитами, оси которых связаны с другой полумуфтой посредством соединительного звена, связанная с осями сателлитов полумуфта выполнена в виде диска с диаметрально расположенными радиальными пазами под оси сателлитов, соединительное звено выполнено в виде расположенных в пазах диска колодок, подпружиненных к осям, а сателлиты закреплены на осях с эксцентриситетом.

На фиг. 1 изображена муфта, общий вид; на фиг. 2 - разрез А-А на фиг. 1; на фиг. 3 - разрез В-В на фиг. 1.

Предохранительная муфта содержит полумуфты, из которых одна выполнена

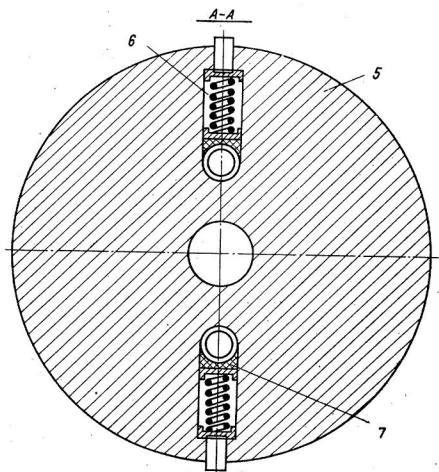
в виде закрепленной на ведомом валу 1 солнечной шестерни 2 (в приведенном варианте двух солнечных шестерен для плавности работы), входящей в зацепление с сателлитами 3, оси 4 которых связаны соединительным звеном с другой полумуфтой в виде расположенных в пазах 6 диска 5 фрикционных колодок 7, поджатых к осям 4 пружинами 8, причём сателлиты 3 закреплены на осях 4 с эксцентриситетом, величина которого меньше свободного хода пружин 8. Между шестернями 2 и диском 5 на валу 1 установлены упорные подшипники 9, а на осях 4 смонтированы подшипники качения 10. Муфта закрыта крышками 11.

Работа муфты осуществляется следующим образом.

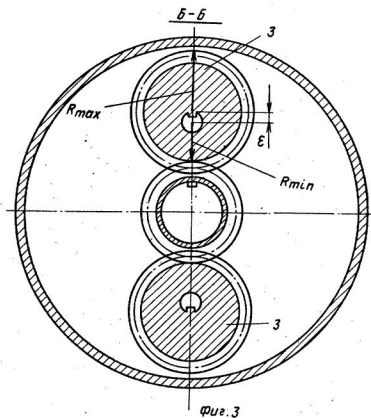
Пружинами 8 регулируют поджатие колодок 7 к осям 4 и сателлитов 3 к шестерням 2, зацепление которых при этом вследствие эксцентриситета может быть с любым межцентровым расстоянием, что и определяет величину передаваемого момента. Момент передается с ведущего диска 5 через колодки 7 на оси 4 и через пазы 6 на сателлиты 3, а следовательно на шестерни 2.

При стопорении ведомых шестерен 2 во время перегрузки оси сателлитов 3, влекомые через пазы 6 диском 5, продолжают вращение, при этом сателлиты 3 начинают вращаться относительно осей 4, "обегая" шестерни 2, и за счет эксцентриситета 8 вызывают поступательное перемещение подпружиненных колодок 7, обеспечивая плавное проскальзывание полумуфт.

Таким образом радиальное поджатие фрикционных колодок к осям сателлитов и установка последних с эксцентриситетом обеспечивают повышенную нагрузочную способность и чувствительность муфт.



Фиг. 2



Составитель В. Юдаева
 Редактор К. Волошук Техред Т. Маточка Корректор Е. Сирожман

Заказ 692/34 Тираж 898 Подписное

ВНИИПИ Государственного комитета СССР
 по делам изобретений и открытий
 113035, Москва, Ж-35, Раушская наб., д. 4/5

Филиал ИПИ "Патент", г. Ужгород, ул. Проектная, 4