



УКРАЇНА

(19) **UA** (11) **76992** (13) **U**  
(51) МПК  
**A01D 17/10** (2006.01)

ДЕРЖАВНА СЛУЖБА  
ІНТЕЛЕКТУАЛЬНОЇ  
ВЛАСНОСТІ  
УКРАЇНИ

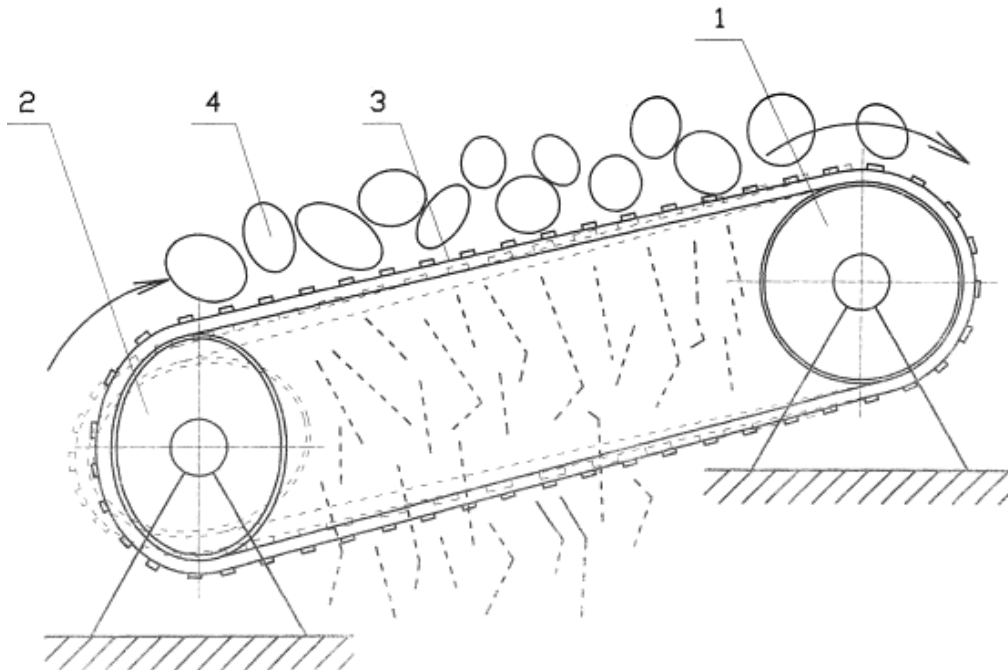
## (12) ОПИС ДО ПАТЕНТУ НА КОРИСНУ МОДЕЛЬ

(21) Номер заявки: <b>u 2012 08032</b>	(72) Винахідник(и): <b>Вознюк Святослав Вікторович (UA), Гевко Роман Богданович (UA), Синій Сергій Васильович (UA), Осуховський Володимир Михайлович (UA)</b>
(22) Дата подання заявки: <b>02.07.2012</b>	(73) Власник(и): <b>ТЕРНОПІЛЬСЬКИЙ НАЦІОНАЛЬНИЙ ЕКОНОМІЧНИЙ УНІВЕРСИТЕТ, вул. Львівська, 11, м. Тернопіль, 46020 (UA)</b>
(24) Дата, з якої є чинними права на корисну модель: <b>25.01.2013</b>	
(46) Публікація відомостей про видачу патенту: <b>25.01.2013, Бюл.№ 2</b>	

## (54) ТРАНСПОРТЕР-СЕПАРАТОР КАРТОПЛЕЗБИРАЛЬНОЇ МАШИНИ

### (57) Реферат:

Транспортер-сепаратор картоплезбиральної машини містить ведучий і ведений барабани, на яких розташоване пруткове полотно. Поверхня барабана зміщена відносно осі обертання вала і може бути ексцентричною або виконаною у вигляді еліпса.



UA 76992 U



Корисна модель належить до галузі сільськогосподарського машинобудування і може бути застосований в картоплезбиральних машинах.

Відомий сепаруючий скребковий транспортер коренеплодів (патент України № 60929, МПК А01D 27/04, бюл. № 10, 2003р.), що містить ведучий і ведений барабани, на яких розташоване пруткове полотно (найближчий аналог).

Недоліком відомого транспортера є низькі сепаруючі властивості.

В основу корисної моделі поставлена задача вдосконалення конструкції транспортера-сепаратора картоплезбиральної машини шляхом зміщення поверхні барабана відносно осі обертання вала, що дозволяє покращити процес сепарації коренеплодів за рахунок того, що запропонована конструкція барабана додатково створює коливання пруткового полотна по висоті.

Поставлена задача вирішується тим, що транспортер-сепаратор картоплезбиральної машини, що містить ведучий і ведений барабани, на яких розташоване пруткове полотно, згідно з корисною моделлю, вводиться те, що поверхня барабана зміщена відносно осі обертання вала і може бути ексцентричною або виконаною у вигляді еліпса.

Загальний вигляд транспортера-сепаратора картоплезбиральної машини зображено на кресленні.

Транспортер-сепаратор картоплезбиральної машини містить ведучий 1 і ведений 2 барабани, на яких розташоване пруткове полотно 3.

Поверхня веденого барабана 2 зміщена відносно осі обертання вала, а ведений барабан 2 виконаний у вигляді еліпса.

Працює транспортер-сепаратор картоплезбиральної машини наступним чином. Коренеплоди 4 транспортуються прутковим полотном 3 в сторону вивантаження.

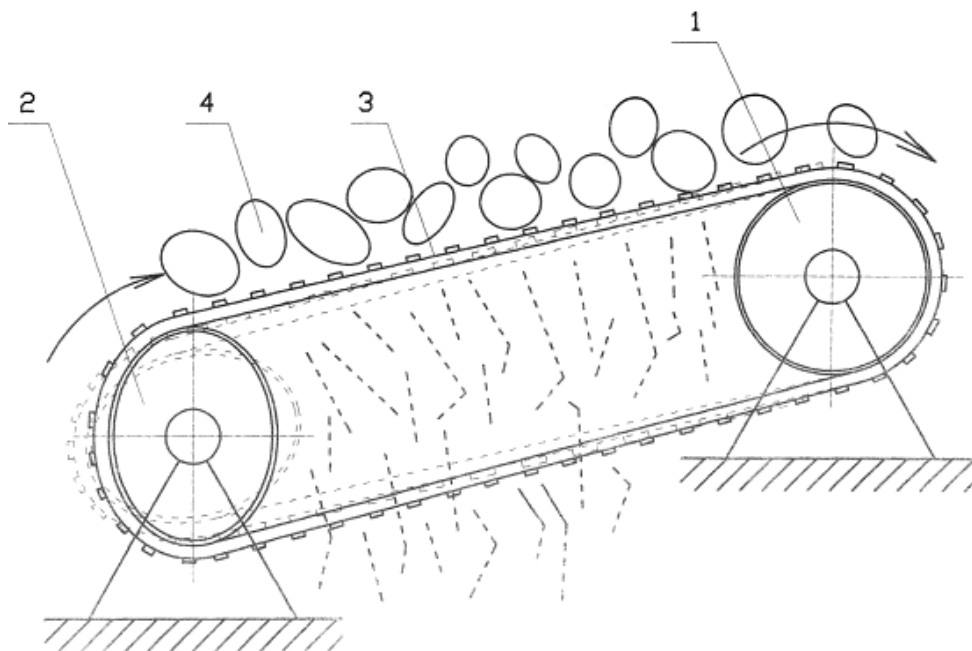
Пруткове полотно 3 з коренеплодами 4 рухається також і по висоті за рахунок еліпсоподібної конструкції барабана 2, чим і створюється додаткова сепарація коренеплодів.

Запропонована конструкція транспортера-сепаратора картоплезбиральної машини дозволяє покращити процес сепарації коренеплодів.

#### ФОРМУЛА КОРИСНОЇ МОДЕЛІ

30

Транспортер-сепаратор картоплезбиральної машини, що містить ведучий і ведений барабани, на яких розташоване пруткове полотно, який **відрізняється** тим, що поверхня барабана зміщена відносно осі обертання вала і може бути ексцентричною або виконаною у вигляді еліпса.



---

Комп'ютерна верстка С. Чулій

---

Державна служба інтелектуальної власності України, вул. Урицького, 45, м. Київ, МСП, 03680, Україна

---

ДП "Український інститут промислової власності", вул. Глазунова, 1, м. Київ – 42, 01601