



УКРАЇНА

(19) UA (11) 49155 (13) A

(51) B A01D23/02, A01D25/04

МІНІСТЕРСТВО ОСВІТИ
І НАУКИ УКРАЇНИДЕРЖАВНИЙ ДЕПАРТАМЕНТ
ІНТЕЛЕКТУАЛЬНОЇ
ВЛАСНОСТІОПИС
ДО ДЕКЛАРАЦІЙНОГО ПАТЕНТУ
НА ВІНАХІДВидається під
відповідальність
власника
патенту

(54) ГИЧКОЗРІЗУВАЛЬНИЙ АПАРАТ БУРЯКОЗБИРАЛЬНОЇ МАШИНИ

1

2

(21) 2000116729

(22) 28 11 2000

(24) 16 09 2002

(46) 16 09 2002, Бюл. № 9, 2002 р.

(72) Осуховський Володимир Михайлович, Ткаченко Ігор Григорович, Гевко Роман Богданович, Буцький Анатолій Андрійович

(73) Осуховський Володимир Михайлович, Ткаченко Ігор Григорович, Гевко Роман Богданович, Буцький Анатолій Андрійович

(57) 1 Гичкозрізувальний апарат бурякозбиральної машини, що містить раму з різальним апаратом, попереду якої встановлені опорні колеса, а з протилежного боку рама з'єднана з коренезбиральною машиною, який відрізняється тим, що гичкозрізувальний апарат за допомогою системи шарнірних з'єднань зв'язаний з кронштейнами, які розташовані в зоні переднього моста, причому кронштейни, які закріплені у верхній частині переднього моста, з'єднані з верхньою частиною

рами, а кронштейни, які розташовані у нижній частині переднього моста, за допомогою елементів змінної довжини зв'язані з рамою

2 Гичкозрізувальний апарат бурякозбиральної машини по п 1, який відрізняється тим, що елементи змінної довжини виконані у вигляді гідроциліндрів

3 Гичкозрізувальний апарат бурякозбиральної машини по п 1, який відрізняється тим, що верхня частина рами з'єднана з кронштейнами, які закріплені у верхній частині переднього моста у двох точках

4 Гичкозрізувальний апарат бурякозбиральної машини по п 1, 2, який відрізняється тим, що в зоні з'єднання гідроциліндра з рамою виконані пази

5 Гичкозрізувальний апарат бурякозбиральної машини по п 1, який відрізняється тим, що в зоні з'єднання з рамою кронштейнів, які закріплені у верхній частині переднього моста, виконані пази

Винахід відноситься до галузі сільськогосподарського машинобудування і може бути застосований в конструкціях бурякозбиральних машин

Відома бурякозбиральна машина (А С 1822650, МПК Д 25/04, Бюл. 23, 1993р), яка містить раму, передній і задній мости, кабінку, двигун і технологічні робочі органи (Аналог)

Недоліком такої машини є обмежені функціональні можливості, які полягають у роздільному способі збирання коренеплодів без зрізання гички

Також відомий гичкозрізувальний апарат (А С 1819518, МПК Д 23/02, Бюл. 21, 1993р), який містить раму з різальним апаратом, попереду якого встановлені опорні колеса, а з протилежного боку рама з'єднана з коренезбиральною машиною

В основу винаходу покладено завдання вдосконалення гичкозрізувального апарата бурякозбиральної машини, в якому шарнірним кріпленням гичкозрізувального апарата до переднього моста бурякозбиральної машини забезпечується однофазне виконання технологічного процесу видалення гички та вилучення коренеплодів і за рахунок цього зменшуються ресурсовитрати

механізованих бурякозбиральних комплексів

Поставлена задача досягається за рахунок того, що в гичкозрізувальному апараті бурякозбиральної машини, що містить раму з різальним апаратом, попереду якого встановлені опорні колеса, а з протилежного боку рама з'єднана з коренезбиральною машиною, згідно винаходу вводиться те, що гичкозрізувальний апарат за допомогою системи шарнірних з'єднань зв'язаний з кронштейнами, які розташовані в зоні переднього моста, причому кронштейни, які закріплені у верхній частині переднього моста з'єднані з верхньою частиною рами, а кронштейни, які розташовані у нижній частині переднього моста за допомогою елементів змінної довжини зв'язані з рамою, а елементи змінної довжини виконані у вигляді гідроциліндрів, причому верхня частина рами з'єднана з кронштейнами, які закріплені у верхній частині переднього моста у двох точках, а в зоні з'єднання гідроциліндра з рамою виконані пази, в зоні з'єднання з рамою кронштейнів, які закріплені у верхній частині переднього моста, виконані пази

Гичкозрізувальний апарат бурякозбиральної

(13) A

(11) 49155

(19) UA

машини зображений на фіг 1, фіг 2 - вигляд по А на фіг 1

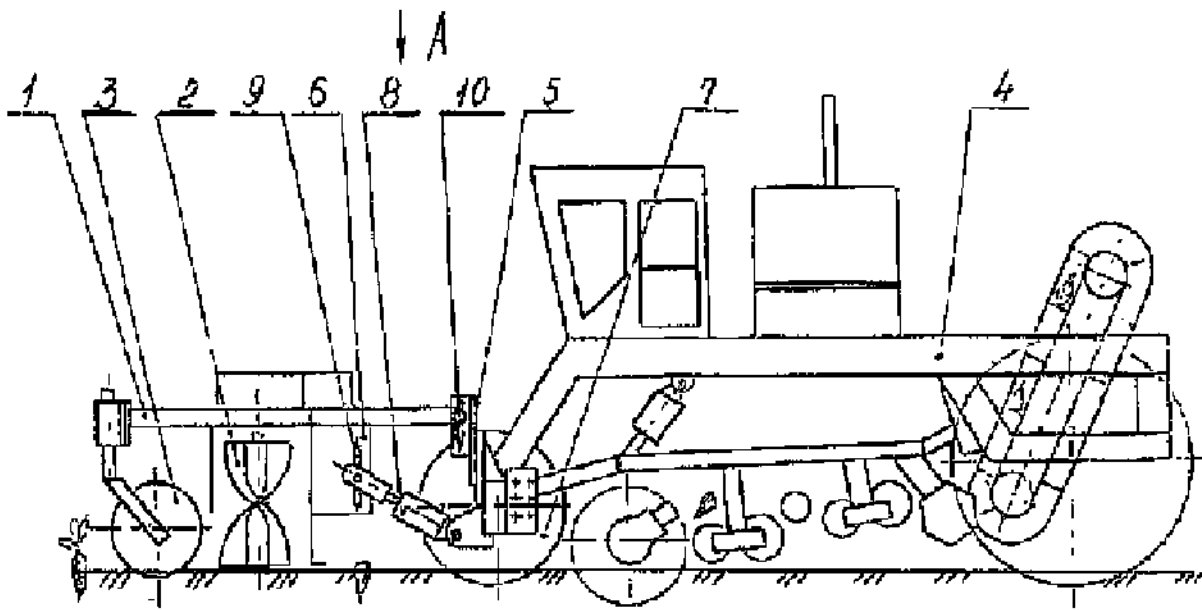
Гичкозрізувальний апарат бурякозбиральної машини містить раму 1 з різальним апаратом 2, попереду якого встановлені опорні колеса 3. З протилежного боку від опорних коліс рама з'єднана з коренезбиральною машиною 4. Гичкозрізувальний апарат за допомогою системи шарнірних з'єднань зв'язаний з кронштейнами 5, 6, які розташовані в зоні переднього моста 7 бурякозбиральної машини. Кронштейни 5, які закріплені у верхній частині переднього моста 7 з'єднані з верхньою частиною рами 1, а кронштейни 6, які розташовані у нижній частині переднього моста 7 за допомогою елементів змінної довжини 8 зв'язані з рамою 1. Елементи змінної довжини 8, наприклад виконані у вигляді гідроциліндрів. Верхня частина рами 1 з'єднана з кронштейнами 5, які закріплені у верхній частині переднього моста 7 у двох точках. В зоні з'єднання гідроциліндрів з рамою 1 виконані пази 9. В зоні з'єднання з рамою 1 кронштейнів 5, які закріплені у верхній частині переднього моста 7, виконані пази 10.

Працює гичкозрізувальний апарат бурякозбиральної машини наступним чином:

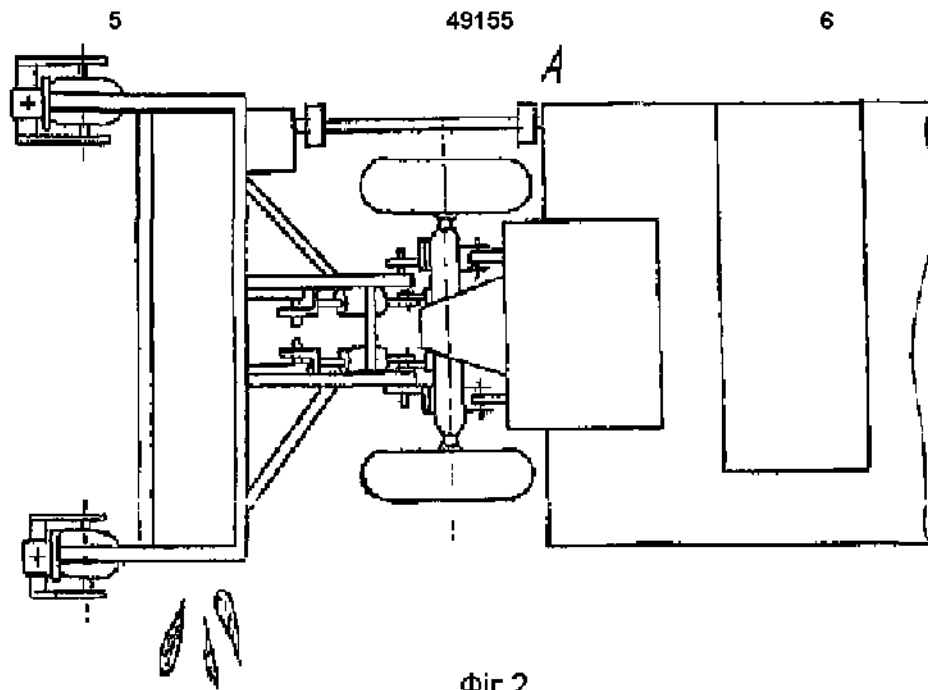
При переміщенні гичкозрізувального апарату

разом з бурякозбиральною машиною перший зрізає гичку і виносить її на зібрану частину поля. Бурякозбиральна машина викопує коренеплоди, очищає їх від домішок ґрунту та вивантажує в транспортний засіб, який переміщується поруч з бурякозбиральною машиною. В процесі роботи гичкозрізувальний апарат опирається на опорні колеса 3. З іншої сторони гичкозрізувальний апарат через раму 1 впирається в кронштейни 5, які закріплені у верхній частині переднього моста 7 бурякозбиральної машини. Виконання в зоні з'єднання гідроциліндрів з рамою 1 пазів 9 забезпечує розвантаження гідроциліндрів в робочому положенні, а в транспортному - гідроциліндри піднімають гичкозрізувальний апарат над ґрунтом. При цьому, точка з'єднання гідроциліндрів з рамою 1 переміщується у верхню частину пазів 9. Виконання пазів 10 в зоні з'єднання з рамою 1 кронштейнів 5 забезпечує поперечне колювання нерівностей поля гичкозрізувальним апаратом.

Така схема взаємозв'язку гичкозрізувального апарату з бурякозбиральною машиною забезпечує виконання всіх операцій технологічного процесу за один прохід енергетичної машини, в той час як в аналозі і прототипі ці операції розділені.



Фіг.1



Фіг.2

ДП «Український інститут промислової власності» (Укрпатент)
вул. Сим'ї Хохлових, 15, м. Київ, 04119, Україна
(044) 456 – 20 – 90

ТОВ «Міжнародний науковий комітет»
вул. Артема, 77, м. Київ, 04050, Україна
(044) 216 – 32 – 71