



ДЕРЖАВНА СЛУЖБА  
ІНТЕЛЕКТУАЛЬНОЇ  
ВЛАСНОСТІ  
УКРАЇНИ

УКРАЇНА

(19) **UA** (11) **102685** (13) **U**  
(51) МПК  
**A01G 9/02** (2006.01)

**(12) ОПИС ДО ПАТЕНТУ НА КОРИСНУ МОДЕЛЬ**

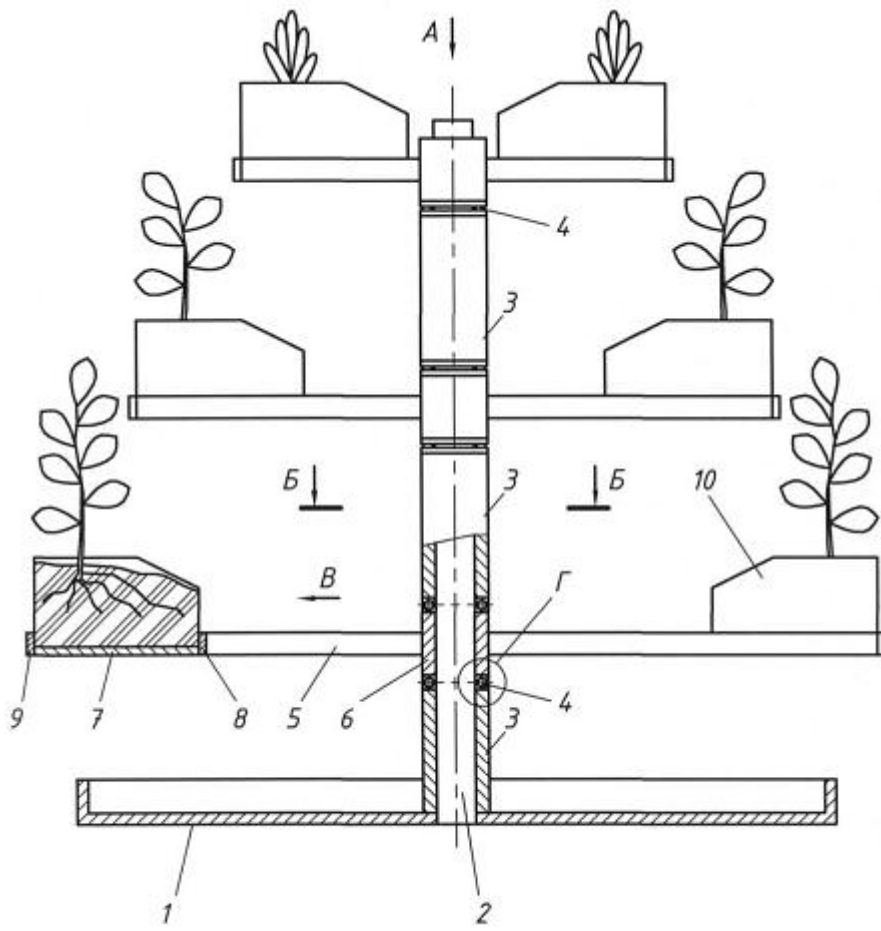
<p>(21) Номер заявки: <b>u 2015 05244</b></p> <p>(22) Дата подання заявки: <b>28.05.2015</b></p> <p>(24) Дата, з якої є чинними права на корисну модель: <b>10.11.2015</b></p> <p>(46) Публікація відомостей про видачу патенту: <b>10.11.2015, Бюл.№ 21</b></p>	<p>(72) Винахідник(и): <b>Гевко Роман Богданович (UA), Дзядикевич Юрій Володимирович (UA), Янишин Ярослав Степанович (UA), Стрішенець Олена Миколаївна (UA), Ткаченко Ігор Григорович (UA), Гевко Богдан Романович (UA), Никеруй Олег Степанович (UA)</b></p> <p>(73) Власник(и): <b>Гевко Роман Богданович, вул. І. Сірка, 10, кв. 4, м. Тернопіль, 46020 (UA)</b></p>
------------------------------------------------------------------------------------------------------------------------------------------------------------------------------------------------------------------------------------------------------------------	-----------------------------------------------------------------------------------------------------------------------------------------------------------------------------------------------------------------------------------------------------------------------------------------------------------------------------------------------------------------------------------------------------------------

**(54) ПІДСТАВКА ДЛЯ РОСЛИН**

**(57) Реферат:**

Підставка для рослин, що містить несучу вертикальну конструкцію, горизонтальні елементи для розміщення ємностей з ґрунтом для рослин, причому в нижній частині підставки виконаний піддон, до якого жорстко по центру закріплений стояк, на якому розміщені проміжні та обертові втулки з упорними підшипниками, причому з обертовими втулками з'єднані радіальні стержні, до яких кріпляться нижні пластини з внутрішніми і зовнішніми обмежувачами для ємностей з ґрунтом, а радіальні стержні з нижніми пластинами для ємностей з ґрунтом розташовані декількома ярусами по висоті стояка, причому діаметр кожного наступного ярусу зменшується у вертикальному напрямку.

**UA 102685 U**



Фиг. 1

Корисна модель належить до овочівництва або квітництва і може бути використана для вирощування рослин, зокрема квітів, ягід, розсади і декоративних рослин, як на балконах, так і на відкритих площах.

5 Відома конструкція пристрою для розміщення рослин [патент Росії на корисну модель № 116012, МПК А01G 9/02, опубл. 20.05.2012], що містить несучу вертикальну конструкцію, горизонтальні елементи для розміщення ємностей з ґрунтом для рослин. Прототип.

Недоліком такого пристрою є великі габаритні розміри та незручності для догляду за рослинами.

10 В основу корисної моделі поставлена задача вдосконалення підставки для рослин шляхом зміни конструкції, що дозволить значно спростити догляд за рослинами, заміну ґрунту у ємностях, а також покращити декоративний дизайн.

15 Поставлена задача вирішується тим, що підставка для рослин, що містить несучу вертикальну конструкцію, горизонтальні елементи для розміщення ємностей з ґрунтом для рослин, згідно з корисною моделлю, вводиться те, що в нижній частині підставки виконаний піддон, до якого жорстко по центру закріплений стояк, на якому розміщені проміжні та обертові втулки з упорними підшипниками, причому з обертовими втулками з'єднані радіальні стержні, до яких кріпляться нижні пластини з внутрішніми і зовнішніми обмежувачами для ємностей з ґрунтом, а радіальні стержні з нижніми пластинами для ємностей з ґрунтом розташовані декількома ярусами по висоті стояка, причому діаметр кожного наступного ярусу зменшується у вертикальному напрямку. Ємності з ґрунтом виконані у вигляді прямокутних ящиків, причому дві бокові стінки виконані у вигляді прямокутної трапеції, а стінка, що спрямована в бік стояка, виконана з дренажними отворами для відводу зайвої вологи. Крім цього, ємності з ґрунтом, які встановлені на сусідніх ярусах, розташовані з перекриттям в проекції на горизонтальну площину, а також створюють форму замкнутих багатогранників навколо стояка, піддон виконаний з можливістю відводу зайвої вологи.

20 Корисна модель зображена на кресленні: фіг. 1 - загальний вигляд; фіг. 2 - вид по В на фіг. 1, фіг. 3 - вид Г на фіг. 1; фіг. 4, 5 - варіанти виконання підставки на фіг. 1 (вигляд по А); фіг. 6 - вид по Б-Б на фіг. 1.

30 Підставка для рослин містить піддон 1, до якого жорстко по центру закріплений стояк 2, на котрому розміщені проміжні 3 та обертові 6 втулки з упорними підшипниками 4 між ними. З обертовими втулками 6 з'єднані радіальні стержні 5, до яких, у свою чергу, кріпляться нижні пластини 7 з внутрішнім 8 і зовнішнім 9 обмежувачами. Нижні пластини 7 виконують функцію підставки для ємностей 10 з ґрунтом, які виконані у вигляді прямокутних ящиків, дві бокові стінки яких мають вигляд прямокутної трапеції, а менша стінка, що спрямована в бік центральної стійки, виконана з дренажними отворами 11 для відводу зайвої вологи. Ємності 10 з ґрунтом для рослин, нижні пластини 7, які кріпляться до радіальних стержнів 5, які, в свою чергу, з'єднані з обертовою втулкою 6, утворюють ярус, який за допомогою упорного підшипника 4 може повертатись навколо стояка 2.

40 Підставка для рослин містить декілька ярусів, що сформовані радіальними стержнями 5 з нижніми пластинами 7 для ємностей 10 з ґрунтом, причому діаметр кожного наступного ярусу зменшується у вертикальному напрямку. Причому ємності 10 з ґрунтом, які встановлені на сусідніх ярусах, розташовані з перекриттям в проекції на горизонтальну площину нижнього ярусу.

45 залежно від варіантів виконання пристрою, а саме кількості радіальних стержнів 5 з нижніми пластинами 7 і ємностями 10 з ґрунтом (ящиків) конструкцію підставки можна виготовляти у формі різних замкнутих багатогранників навколо стояка 2, що зображено на фіг. 4, 5.

Використовується підставка для рослин наступним чином.

50 В ємності 10 для рослин (ящики) насипається і ущільнюється родючий ґрунт (компост), потім висаджується розсада, квіти або інші рослини. Ємності 10 з ґрунтом і рослинами розміщують у визначеному порядку на нижні пластини 7 підставки, обмежувачі, внутрішній 8 і зовнішній 9, якої надійно фіксують ящики. Розташування ємностей 10 з ґрунтом і рослинами ярусами та зменшення діаметрів кожного наступного ярусу підставки у вертикальному напрямку дозволяє раціонально розміщувати рослини різної висоти у визначеному порядку.

55 Встановлення ємностей з ґрунтом на сусідніх ярусах з перекриттям в проекції на горизонтальну площину (похила частина ящиків, розташованих на одному ярусі, перекривається частиною ящиків, які розташовані на вищому ярусі) дозволяє збільшити об'єм ґрунту в ємності для кращого розвитку кореневої частини рослин.

Крім цього, завдяки тому, що кожний наступний ярус підставки має можливість обертання навколо стояка 2, то можливе розташування окремих рослин під дію сонячних променів або

навпаки - перевести в тінь. При здійсненні поливу рослин зайва волога з ящиків через дренажні отвори 11 попадає на піддон 1, який має можливість її відводу (на кресленні не зображено).

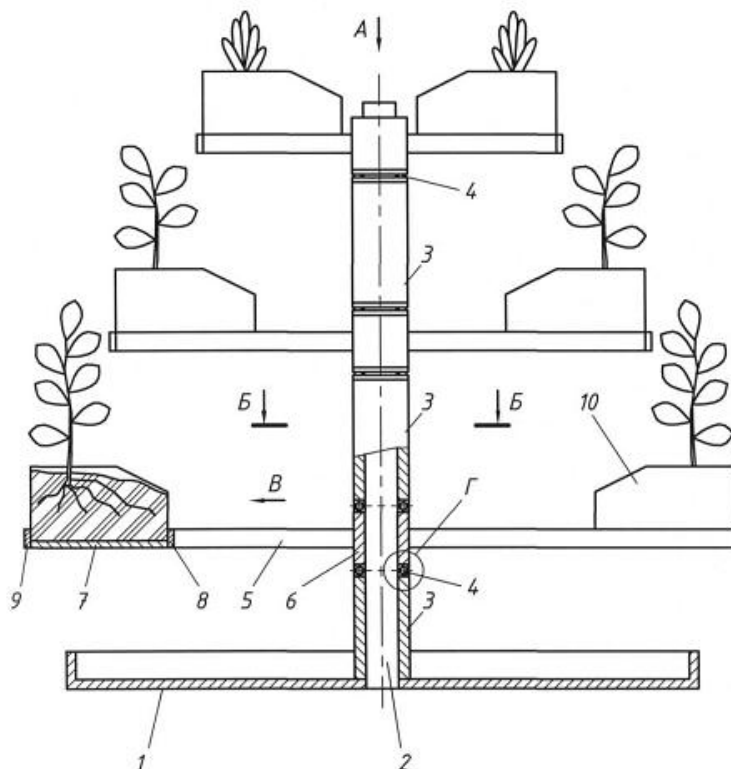
Запропонована конструкція підставки для рослин дозволяє спростити догляд за рослинами, забезпечити просту заміну ґрунту у ємностях та покращити декоративний дизайн.

5 Дану підставку можна використовувати як на відкритих площах, так і на балконах для вирощування цибулі, кропу, петрушки, огірків, помідорів та інших рослин і квітів, оскільки вона займає незначну площу. Ємності залежновід рослин, які вирощуються, можуть мати різну форму, що зображено на фіг 4 і 5.

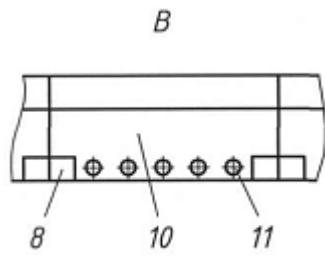
10

ФОРМУЛА КОРИСНОЇ МОДЕЛІ

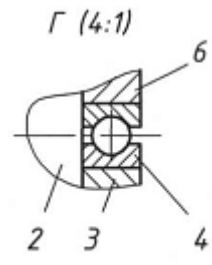
1. Підставка для рослин, що містить несучу вертикальну конструкцію, горизонтальні елементи для розміщення ємностей з ґрунтом для рослин, яка **відрізняється** тим, що в нижній частині підставки виконаний піддон, до якого жорстко по центру закріплений стояк, на якому розміщені проміжні та обертові втулки з упорними підшипниками, причому з обертовими втулками з'єднані радіальні стержні, до яких кріпляться нижні пластини з внутрішніми і зовнішніми обмежувачами для ємностей з ґрунтом, а радіальні стержні з нижніми пластинами для ємностей з ґрунтом розташовані декількома ярусами по висоті стояка, причому діаметр кожного наступного ярусу зменшується у вертикальному напрямку.
2. Підставка для рослин за п. 1, яка **відрізняється** тим, що ємності з ґрунтом виконані у вигляді прямокутних ящиків, причому дві бокові стінки виконані у вигляді прямокутної трапеції, а стінка, що спрямована в бік стояка, виконана з дренажними отворами для відводу зайвої вологи.
3. Підставка для рослин за п. 1, яка **відрізняється** тим, що ємності з ґрунтом створюють форму замкнутих багатогранників навколо стояка.
- 25 4. Підставка для рослин за п. 1, яка **відрізняється** тим, що ємності з ґрунтом, які встановлені на сусідніх ярусах, розташовані з перекриттям в проекції на горизонтальну площину.
5. Підставка для рослин за п. 1, яка **відрізняється** тим, що піддон виконаний з можливістю відводу зайвої вологи.



Фиг. 1

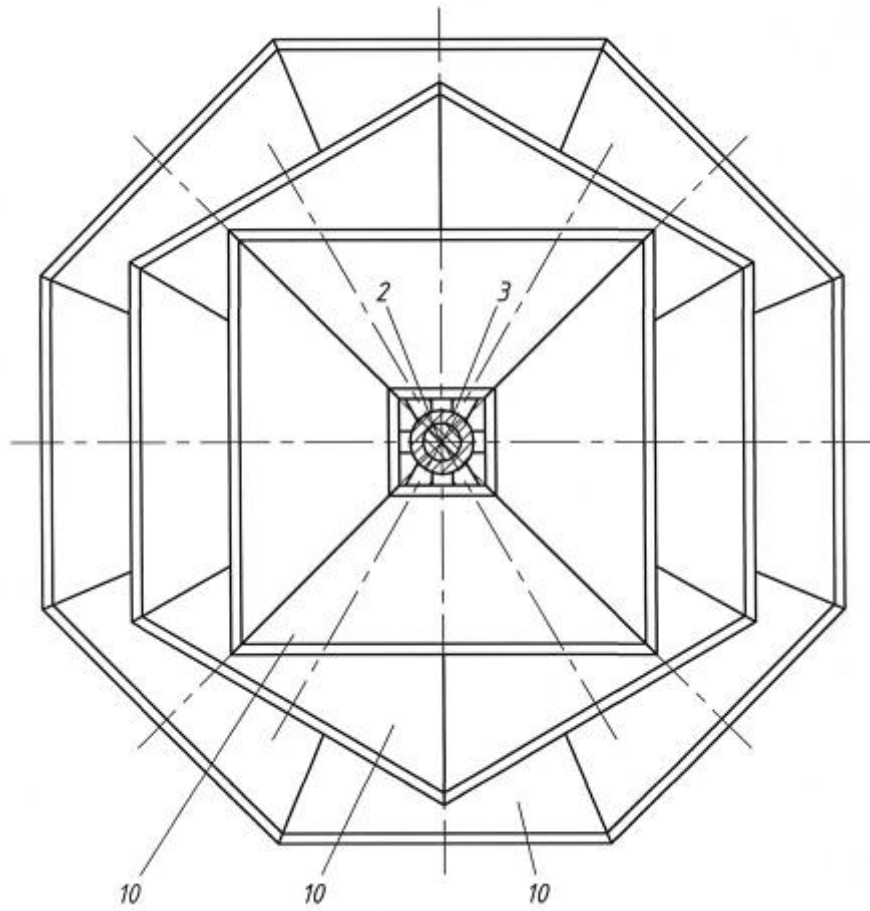


**Фиг. 2**



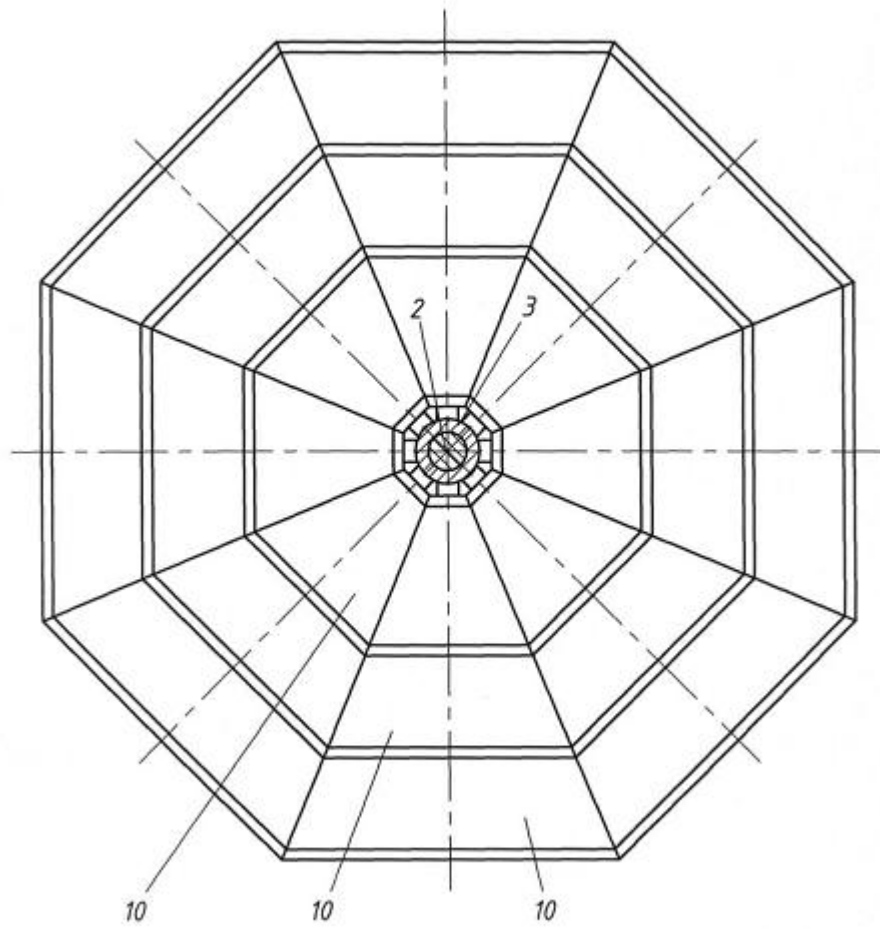
**Фиг. 3**

*A*  
варіант виконання

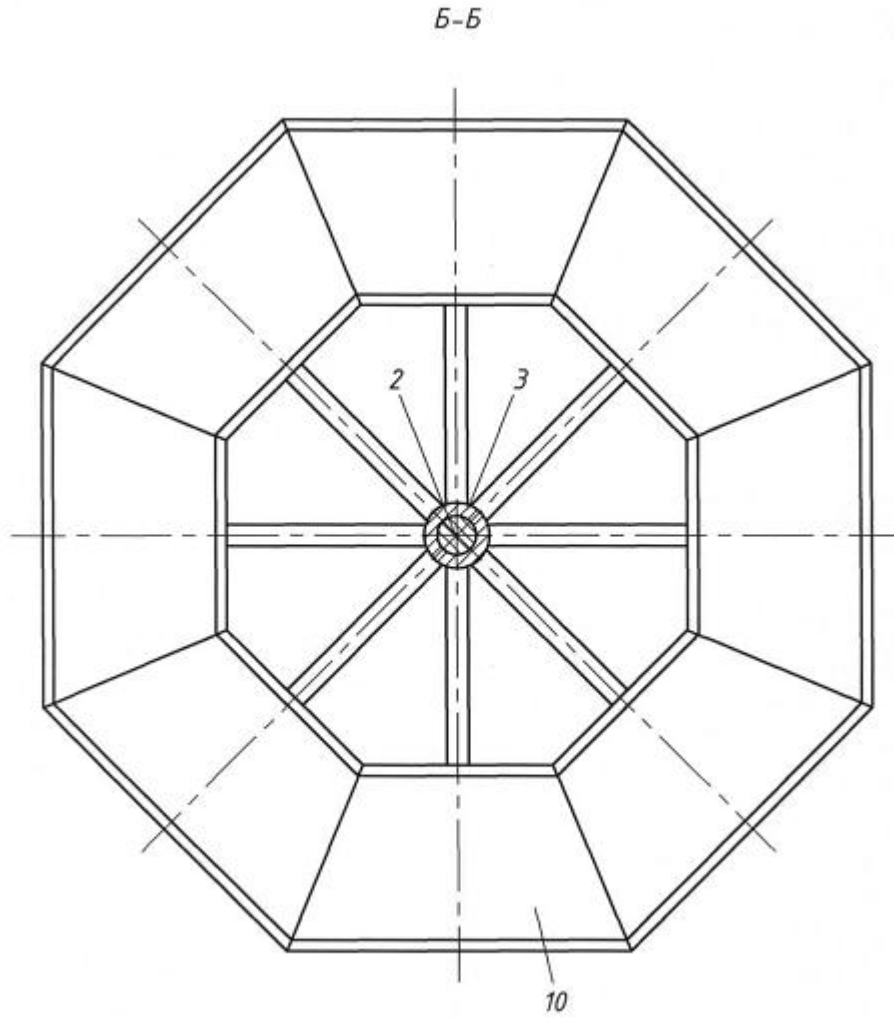


**Фиг. 4**

А  
варіант виконання



Фиг. 5



Фиг. 6

---

Комп'ютерна верстка Г. Паяльніков

---

Державна служба інтелектуальної власності України, вул. Урицького, 45, м. Київ, МСП, 03680, Україна

---

ДП "Український інститут промислової власності", вул. Глазунова, 1, м. Київ – 42, 01601