

УДК 631.356.2

**РЕЗУЛЬТАТИ ЕКСПЕРИМЕНТАЛЬНИХ ДОСЛІДЖЕНЬ
СКРЕБКОВОГО ДООЧИСНИКА КОРЕНЕПЛОДІВ**

Гевко Р.Б., д.т.н., проф.

(Тернопільський національний економічний університет)

Фльонц І.В., інж.

(Бережанський агротехнічний інститут)

Наведено нові способи та пристрої для доочищення коренеплодів цукрових буряків. Представлений експериментальний стенд, а також отримані результати експериментальних досліджень з визначення ступеня відділення налиплого ґрунту з тіла коренеплодів

Вступ. Проблема якісного очищення та доочищення коренеплодів, в процесі викопування, при забезпеченні мінімального їх пошкодження, залишається актуальною на даний час. Це пов'язано з різними ґрунтово-кліматичними умовами, при яких здійснюється технологічний процес, а також зв'язках ґрунту з тілом коренеплоду.

Аналіз досліджень і публікацій. Проведений аналіз відомих конструкцій, теоретичних і експериментальних досліджень показав, що на даний час існує ряд способів кінцевого доочищення коренеплодів, які пов'язані з наданням скребковому полотну повздовжніх або поперечних коливань, а також переміщення еластичних боковин полотна по локальних криволінійних трасах [1, 2, 3]. Проте такі способи доочищення та конструкції робочих органів характеризуються підвищеною енергомісткістю та складністю у виконанні.

Виходячи з цього необхідно розробити нові конструктивно прості та малоенергомісткі пристрої з регульованими параметрами процесу очищення та кінцевого доочищення коренеплодів цукрових буряків.

Постановка завдання. Тому, з метою підвищення якісних показників при доочищенні коренеплодів, а також зменшення енерговитрат на виконання технологічного процесу необхідно розробити нові конструкції скребкових транспортерів-доочисників, які забезпечать додаткове струшування та перекочування з ковзанням буряків по пруткових поверхнях полотен.

Основний зміст. Загальна компоновальна конструктивна схема транспортера-доочисника (рис.1) полягає в тому, що він містить раму 2, на якій встановлений ведучий 1 і ведений 4 барабани. На барабанах розташоване пруткове скребкове полотно 3. В першому варіанті [4] (рис.1а) кожна група скребків 7 встановлена з можливістю провертання відносно одного з прутків полотна і підтиснута в напрямку руху полотна. Збоку скребків встановлені кулачки 9, які при переміщенні полотна періодично взаємодіють з опорними роликами 8, котрі закріплені на рамі з можливістю зміни положення і фіксації. Це дозволяє регулювати величину перекриття кулачка з роликом і відповідно

кут повертання групи скребків. Пруткове полотно опирається на підтримуючі ролики 5 і підтискається натяжними роликами 6.

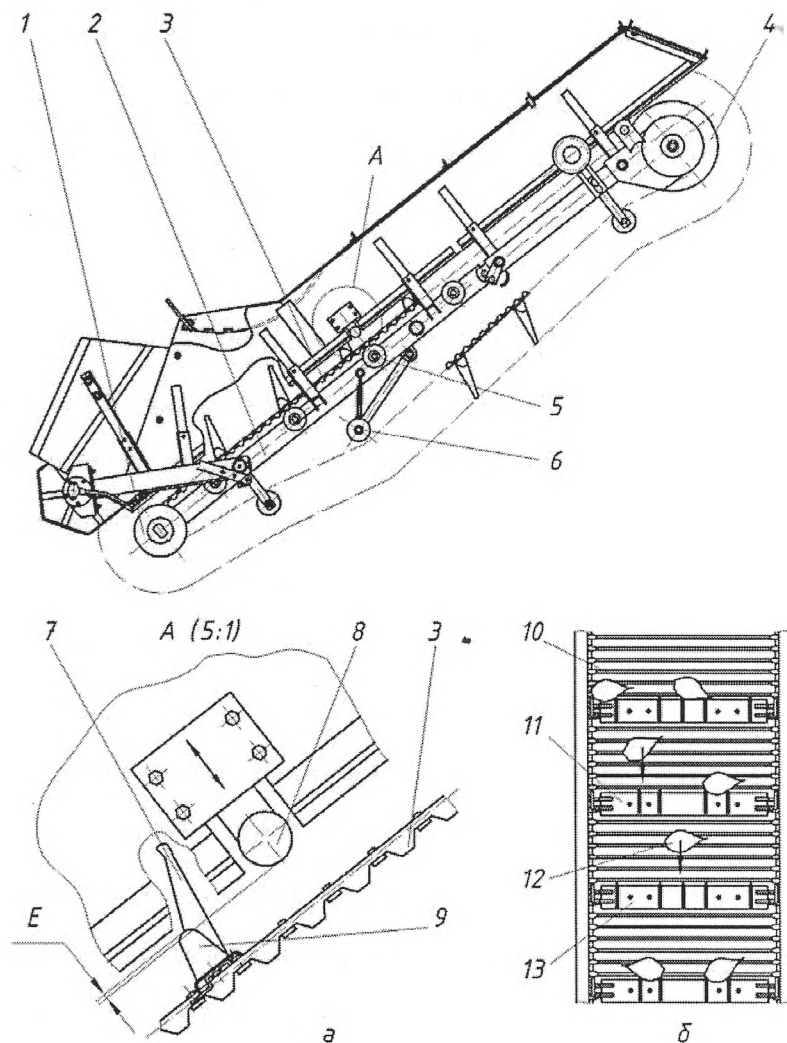


Рисунок 1. Конструктивні схеми скребкових транспортерів-доочисників

В процесі роботи скребки, в зоні веденого барабану захоплюють коренеплоди і транспортують їх в напрямку вивантаження.

При підході групи скребків до опорного ролика та взаємодії з ним кулачка відбувається повертання скребків навколо прутка з відповідною деформацією пружини. Величина перекриття "Е" визначає величину кута повертання скребків і відповідну деформацію пружини. Далі, під дією сили пружини скребки з коренеплодами здійснюють зворотній рух. При цьому, коренеплоди, під дією сил інерції, викидаються на прутки полотна.

Така ударна взаємодія призводить до очищення тіла буряків шляхом їх струшування, а також перекочуванням з ковзанням у зворотному напрямку до повторного ударного контакту зі скребками, що також сприятиме додатковому очищенню поверхні коренеплодів від налиплого ґрунту.

В другому варіанті [5] (рис.1б) на прутках 10 полотна закріплені групи скребків 11 і 13, відстані між якими є різними в напрямку переміщення коренеплодів 12.

Оскільки сусідні скребки виконані з різними відстанями, причому скребки з меншими відстанями розташовані навпроти скребків з більшими відстанями між собою, то це забезпечує проходження частини коренеплодів в зоні більшої відстані між скребками на наступну групу скребків. Це досягається внаслідок вібрації полотна. В момент перекочування частини коренеплодів від однієї групи скребків до іншої, вони взаємодіючи з прутками полотна, частково очищаються від домішок ґрунту рослинних решток.

Для проведення експериментальних досліджень розроблений стенд, який імітує процес викидання скребками коренеплодів на пруткове полотно. В загальному стенд відтворює доочисник коренеплодів, який представлений на рис.1а. Кут відхилення скребків при різних жорсткостях пружин фіксувався за допомогою спеціально розробленого приладу.

Методика проведення експериментальних досліджень була наступною. Попередньо встановлювали раму із скребковим полотном під фіксованим кутом α до горизонту. Далі коренеплоди з налиплим ґрунтом сортували по масі і розташовували на поверхні скребків. Процес доочищення імітували наступним чином. Підтиснуті пружинами скребки разом з коренеплодами провертали на певний кут β і відпускали. В результаті різкого провертання скребків коренеплоди викидались на пруткове полотно. Відстань польоту коренеплодів до контакту з полотном фіксувалась за допомогою відеокамери.

Внаслідок ударної взаємодії коренеплодів з прутками полотна та їх перекочування з ковзанням по поверхні прутків, відсепарований ґрунт просипався на лотки, ширина яких становила 100мм. Використання набору

лотків дозволило встановити ступінь сепарації коренеплодів по мірі їх віддалення від робочих скребоків.

При проведенні експериментальних досліджень маса відібраних коренеплодів з налиплим ґрунтом коливалась від 1650 до 2900 грам

Кут нахилу скребкового полотна транспортера до горизонту змінювали в межах від 40° до 50° , а кут відхилення скребоків з коренеплодами від 15° до 25° .

Оскільки, в процесі експерименту, коренеплоди на поверхню скребоків подавали у довільному порядку то відповідно їх розташування мало хаотичний характер. Тому, чітких закономірностей при встановленні дальності польоту коренеплодів не спостерігалось. Для цього доцільно провести окремі дослідження на одному коренеплоді з різною масою і фіксованим положенням відносно поверхні скребоків та жорсткості пружин, які підтискають групи скребоків.

Результати експериментальних досліджень ступеня сепарації коренеплодів представлені на рис.2.

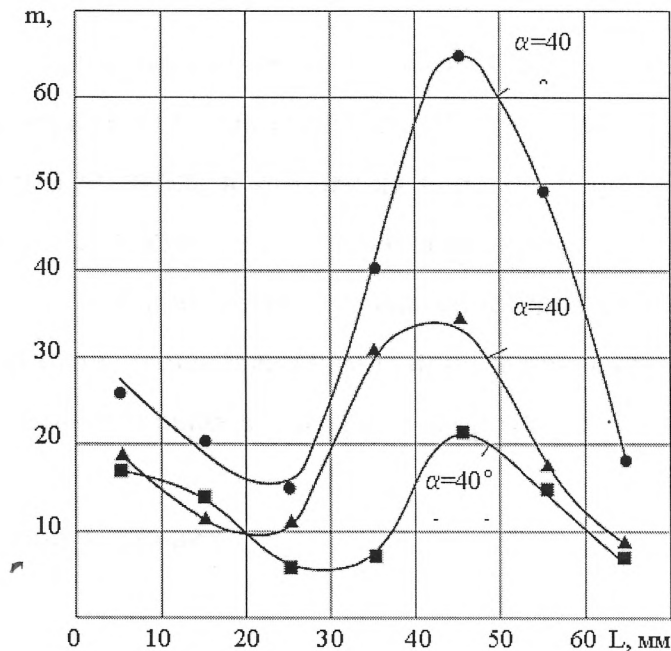


Рисунок 2. Графічні залежності маси m відсепарованого ґрунту від довжини L сепарації коренеплодів

Аналізуючи отримані залежності можна зробити висновок, що для кута нахилу рами транспортера до горизонту $\alpha = 40^{\circ}$ найбільший сепаруючий ефект

досягається при куті повертання скребків $\beta = 15^\circ$. Подальше збільшення кута β не сприяє підвищенню ступеня доочищення коренеплодів. Значна кількість відсепарованого ґрунту на першому та п'ятому лотках підтверджує припущення про те, що максимальний сепаруючий ефект має місце при ударних взаємодіях коренеплодів з прутками полотна, а також при повторних контактах зі скребками при їх перекочуванні у зворотному напрямку.

В той же час зважування маси відсепарованого ґрунту при різних кутах нахилу рами транспортера на семи лотках (загальна довжина 0,7м) показало наступну картину. Відповідно на першому лотку концентрувалось 12,9% маси відділеного ґрунту; на другому – 10,3%; на третьому – 7,5%; на четвертому – 18,7%; на п'ятому – 28,0%; на шостому – 15,3%; на сьомому – 7,3%.

Аналіз даних значень показує, що найбільша маса відсепарованого ґрунту знаходиться у 4 – 6 лотках, що відповідає середньо статистичній дальності польоту коренеплодів з урахуванням траєкторії вільного руху частинок відділеного ґрунту.

Висновки. Таким чином можна зробити висновок, що основна маса звільненого з поверхні коренеплодів ґрунту виникає внаслідок їх ударної взаємодії з прутками полотна, в той час як перекочування з ковзанням буряків по прутковому полотні фактично дає вдвічі менший ефект.

Значна частка відділеного ґрунту, яка спостерігалась, на першому лотку пояснюється ударними навантаженнями при завантаженні коренеплодів та повторними контактами зі скребками при їх зворотному русі.

Список використаних джерел

1. Напрямки вдосконалення бурякозбиральної техніки / Р.Б.Гевко, І.Г.Ткаченко, С.В.Синій, В.М.Булгаков, Р.М.Рогатинський, О.П.Павелчак.- Луцьк: ЛДТУ, 1999,- 168с.

2. Павх І.І. Обґрунтування параметрів сепараторних стрічкових транспортерів бурякозбиральних машин: Дис...кан.. дис.. наук: 05.05.11.- ЛТДУ.- Луцьк, 2000.- 142 с.

3. Павелчак О.Б., Ткаченко І.Г., Гладь Ю.Б., Гевко Р.Б. Вибір раціональних параметрів транспортера-сепаратора // Збірник наукових праць Національного аграрного університету. “Механізація сільськогосподарського виробництва”. – Том 8.- Київ.- НАУ.- 2000.- С.41 – 47.

4. Пат. №31875 Україна МПК А01D 27/00. Транспортер-сепаратор для коренебульбоплодів/ Фльонц І.В., Гевко Р.Б., Ткаченко І.Г. (Україна),- №u200713963; заявл.12.12.2007; опубл.25.04.2008, Бюл.№8.

5. Висновок Державного департаменту інтелектуальної власності про видачу деклараційного на корисну модель №u20081231, МПК А01D 23/07. Транспортер-очисник коренеплодів/ Фльонц І.В., Гуменюк О.О. Павелчак О.Б. (Україна); Заявлено 03.11.2008.

Аннотация

Результаты экспериментальных исследований скребкового доочистителя корнеплодов

Гевко Р.Б., Фльонц І.В.

Приведены новые способы для доочистки корнеплодов сахарной свеклы. Представлен экспериментальный стенд, а также полученные результаты экспериментальных исследований для определения степени сепарации связанной с корнеплодами почвы

Abstract

The Results of Experimental Research on Scraping Cleaners of Sugar-beet Roots.

R.Hevko, I.Flyonts

New methods and mechanisms for sugarbeets cleaning are given in the article. The experimental stand is presented as well as the received results of experimental research on determining a definition of levels of separation of tare ground from sugarbeets roots.