

УДК 631.356.2
ЭКСПЕРИМЕНТАЛЬНОЕ ИССЛЕДОВАНИЕ РАБОЧИХ ОРГАНОВ
КАРТОФЕЛЕУБОРОЧНЫХ МАШИН

С. В. СИНИЙ, *Р. Б. ГЕВКО, Н. Я. ВАРГОЛЯК
«ЛУЦКИЙ НАЦИОНАЛЬНЫЙ ТЕХНИЧЕСКИЙ УНИВЕРСИТЕТ»
*«ТЕРНОПОЛЬСКИЙ НАЦИОНАЛЬНЫЙ ЭКОНОМИЧЕСКИЙ
УНИВЕРСИТЕТ»
Луцк, Тернополь, Украина

Одним из актуальных и перспективных направлений создания, разработки и усовершенствования конструкций машин и механизмов, в том числе и в сельскохозяйственном машиностроении, является изыскание рабочих органов, отвечающих требованиям энергоэффективного и качественного выполнения операций рабочих процессов (для машинных технологий уборки картофеля – технологического процесса уборки клубней, состоящего из последовательных или совместных операций выкапывания, сепарации, транспортирования и выгрузки вороха).

При последовательном прохождении вороха картофеля по рабочим поверхностям машины интенсивность воздействия рабочих органов по нормали на поверхность клубня должна поэтапно уменьшаться, при одновременном плавном увеличении её по касательной (патент Украины на полезную модель №77366 от 11.02.2013). Для проведения исследований конструктивно-кинематических, энергетических, а также различных технологических (например, по оценке качества сепарации вороха различными рабочими поверхностями; по оценке интенсивности изнашивания самих рабочих поверхностей и проч.) параметров рабочих органов разработаны методика проведения экспериментов и лабораторные стенды, один из которых представлен на рис. 1 (патент Украины на полезную модель №79083 от 10.04.2013).

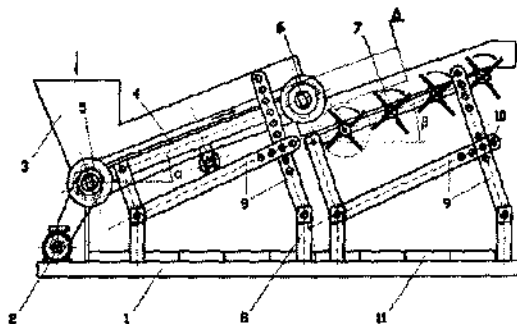


Рис. 1. Стенд для исследования очистных рабочих органов: 1 – рама с регулирующими устройствами 8–10; 2 – двигатель; 3 – бункер; 4–7 – рабочие органы очистки; 11 – лотки