



УКРАЇНА

(19) **UA** (11) **101095** (13) **U**
(51) МПК

B65G 33/26 (2006.01)

B65G 33/16 (2006.01)

ДЕРЖАВНА СЛУЖБА
ІНТЕЛЕКТУАЛЬНОЇ
ВЛАСНОСТІ
УКРАЇНИ

(12) ОПИС ДО ПАТЕНТУ НА КОРИСНУ МОДЕЛЬ

(21) Номер заявки: **u 2015 02180**
(22) Дата подання заявки: **12.03.2015**
(24) Дата, з якої є чинними права на корисну модель: **25.08.2015**
(46) Публікація відомостей про видачу патенту: **25.08.2015, Бюл.№ 16**

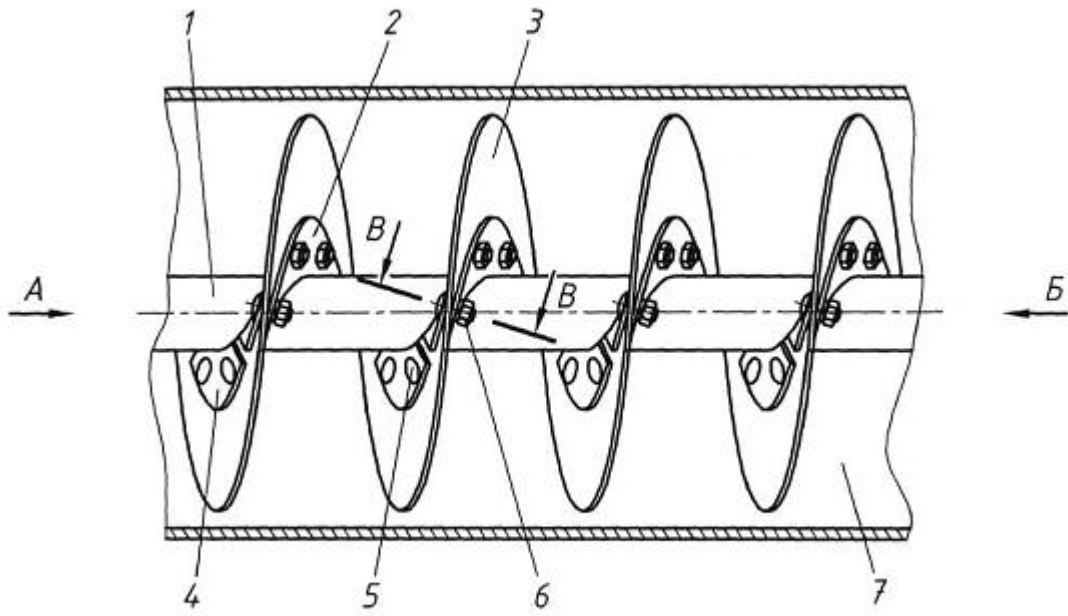
(72) Винахідник(и):
Крисоватий Андрій Ігорович (UA),
Гевко Роман Богданович (UA),
Залуцький Сергій Зіновійович (UA),
Ткаченко Ігор Григорович (UA),
Градова Марія Василівна (UA)
(73) Власник(и):
Крисоватий Андрій Ігорович,
вул. М. Кривоноса, 7, кв. 89, м. Тернопіль,
46009 (UA),
Гевко Роман Богданович,
вул. І. Сірка, 10, кв. 4, м. Тернопіль, 46020
(UA),
Залуцький Сергій Зіновійович,
вул. Вишнівецького, 3, кв. 103, м. Тернопіль,
46016 (UA),
Ткаченко Ігор Григорович,
вул. Вишнівецького, 2, кв. 47, м. Тернопіль,
46016 (UA),
Градова Марія Василівна,
с. Звиняч, Чортківський р-н, Тернопільська
обл., 48510 (UA)

(54) ШНЕК З ЕЛАСТИЧНОЮ ГВИНТОВОЮ ПОВЕРХНЕЮ

(57) Реферат:

Шнек з еластичною гвинтовою поверхнею містить центральний вал, на якому встановлена несуча смугова гвинтова спіраль, по периферії якої закріплені еластичні елементи. На несучій смуговій спіралі виконані отвори, за допомогою яких та механічних з'єднань кріпиться робоча еластична спіраль, причому робоча еластична спіраль може бути виконана як суцільною так із окремих секцій.

UA 101095 U



Фиг. 1

Корисна модель належить до галузі піднімально-транспортного машинобудування, а саме до гвинтових конвеєрів, що забезпечують транспортування сипких сільськогосподарських матеріалів з мінімальними їх пошкодженнями в замкнутих кожухах.

5 Відомий робочий орган гвинтового конвеєра (А. С. СРСР № 1652230 В65G 33/00, 33/26 Бюл. № 20, 1991 р.), що містить несучу смугову гвинтову спіраль, по периферії якої закріплені еластичні елементи, які виконані у вигляді щіток (аналог).

Недоліком такого робочого органу є низька надійність кріплення еластичних елементів, а також наявність зазорів між групами еластичних елементів (щіток), що призводитиме до розриву потоку транспортованого матеріалу та підвищення енерговитрат на виконання технологічного процесу.

10 Також відомий робочий орган гвинтового конвеєра (А. С. СРСР № 1613404 В65G 33/26, 33/16 Бюл. № 46, 1991 р.), що містить центральний вал, на якому встановлена несуча смугова гвинтова спіраль, по периферії якої закріплені еластичні елементи, які виконані у вигляді щіток (найближчий аналог).

15 Недоліком такого робочого органу є низька надійність кріплення еластичних елементів (щіток), а також наявність зазорів між еластичними щітками, що призводитиме до розриву потоку транспортованого матеріалу та підвищення енерговитрат на виконання технологічного процесу.

20 В основу корисної моделі поставлена задача вдосконалення шнека з еластичною гвинтовою поверхнею, в якому виконанням несучої смугової спіралі, до якої за допомогою механічних з'єднань кріпиться робоча еластична спіраль, яка може виконуватись як суцільною так із окремих секцій, забезпечується еластична взаємодія периферії шнека з транспортованим матеріалом і за рахунок цього зменшується ступінь пошкодження сипких сільськогосподарських матеріалів при їх переміщенні в зону вивантаження.

25 Поставлена задача вирішується за рахунок того, що в шнеку з еластичною гвинтовою поверхнею, що містить центральний вал, на якому встановлена несуча смугова гвинтова спіраль, по периферії якої закріплені еластичні елементи, згідно з корисною моделлю, на несучій смуговій спіралі виконані отвори, за допомогою яких та механічних з'єднань кріпиться робоча еластична спіраль, причому робоча еластична спіраль може бути виконана як суцільною так із окремих секцій, а секції робочої еластичної спіралі кріпляться до несучої гвинтової спіралі щонайменше через два отвори, причому периферійна поверхня робочої еластичної спіралі виконана у вигляді розрізних пелюстків різної ширини в залежності від геометричних параметрів транспортованого матеріалу, а сама еластична спіраль кріпиться до несучої гвинтової спіралі за допомогою болтових з'єднань з напівкруглими головками, які розташовані зі сторони

35 транспортування матеріалу.
Шнек з еластичною гвинтовою поверхнею зображено на фіг. 1; фіг. 2 - вид по А на фіг. 1; фіг. 3 - вид по Б на фіг. 1; фіг. 4 - переріз по В-В на фіг. 1; фіг. 5, 6, 7 - варіанти виконання еластичної гвинтової поверхні; фіг. 8, 9, 10 - варіанти виконання секційних елементів еластичної гвинтової спіралі.

40 Шнек з еластичною гвинтовою поверхнею містить центральний вал 1, на якому встановлена несуча смугова гвинтова спіраль 2, по периферії якої закріплена робоча еластична спіраль 3. На несучій смуговій спіралі 2 за допомогою секційних гвинтових пластин 4 та отворів, а також болтових з'єднань з напівкруглими головками 5 та гайок 6 з граверами закріплена робоча еластична спіраль 3.

45 Робоча еластична спіраль може бути виконана як суцільною (фіг. 3), так із окремих секцій (фіг. 7, 8, 9, 10).

Секції робочої еластичної спіралі 3 кріпляться до несучої гвинтової спіралі 2 щонайменше через два отвори.

50 Периферійна поверхня робочої еластичної спіралі 3 виконана у вигляді розрізних пелюстків різної ширини (фіг. 5, 6, 9, 10) в залежності від геометричних параметрів транспортованого матеріалу.

Працює шнек з еластичною гвинтовою поверхнею наступним чином. В процесі транспортування шнеком сипких матеріалів сільськогосподарського виробництва в направляючій трубі вони взаємодіють з робочою еластичною гвинтовою поверхнею. У випадку попадання та защемлення, наприклад, зернини між нерухою поверхнею направляючої труби та обертовою робочою еластичною гвинтовою поверхнею розрізні пелюстки прогинаються, що забезпечує уникнення пошкодження зернини.

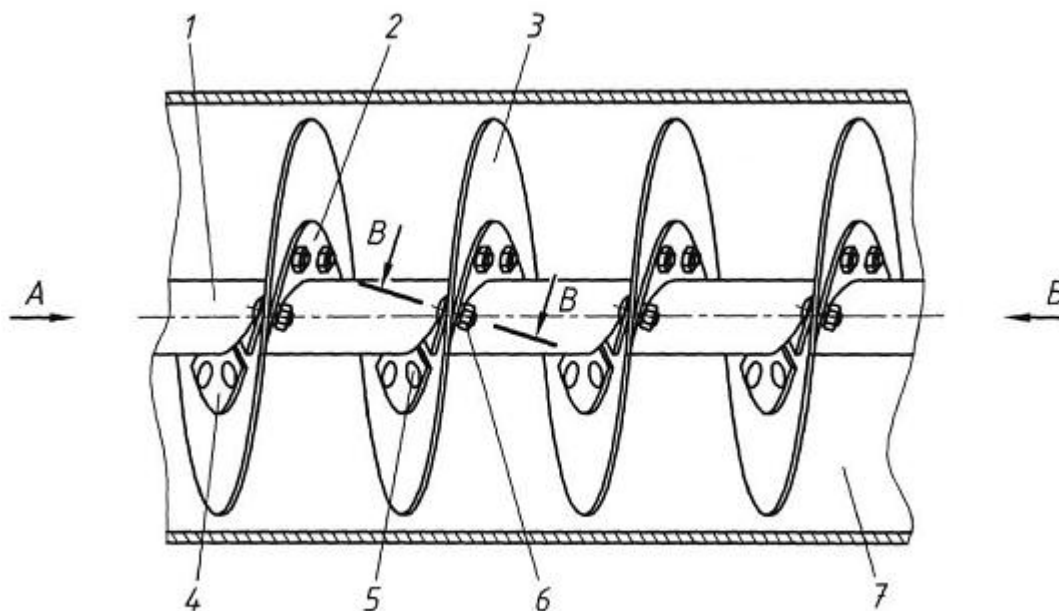
Ширина та жорсткість пелюстків робочої еластичної гвинтової поверхні вибирається в залежності від фізико-механічних властивостей транспортованого матеріалу.

Запропонована конструкція шнека з еластичною гвинтовою поверхнею дає можливість мобільної заміни секцій робочої еластичної спіралі у випадку їх зношення або транспортування інших матеріалів.

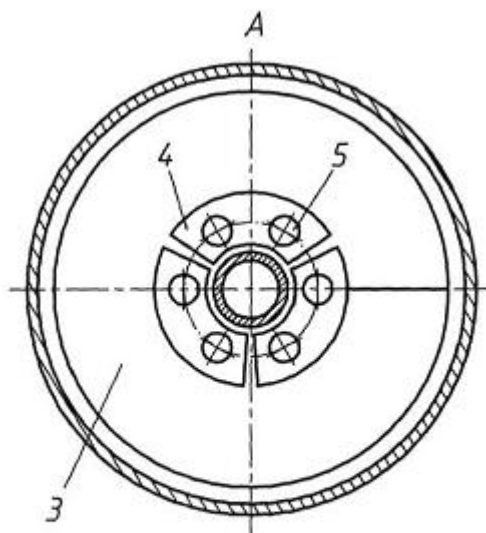
5

ФОРМУЛА КОРИСНОЇ МОДЕЛІ

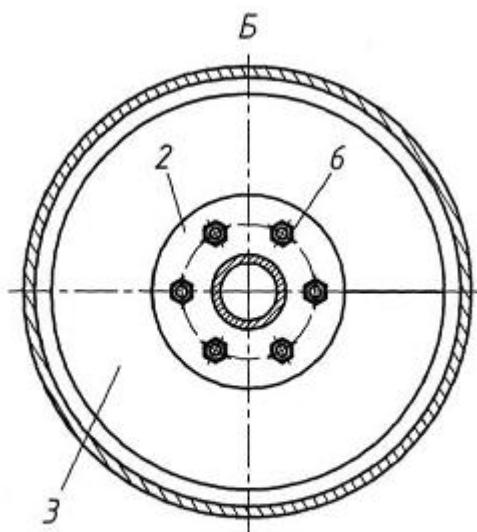
1. Шнек з еластичною гвинтовою поверхнею, що містить центральний вал, на якому встановлена несуча смугова гвинтова спіраль, по периферії якої закріплені еластичні елементи, який **відрізняється** тим, що на несучій смуговій спіралі виконані отвори, за допомогою яких та механічних з'єднань кріпиться робоча еластична спіраль, причому робоча еластична спіраль може бути виконана, як суцільною, так і з окремих секцій.
- 10 2. Шнек з еластичною гвинтовою поверхнею за п. 1, який **відрізняється** тим, що секції робочої еластичної спіралі кріпляться до несучої гвинтової спіралі щонайменше через два отвори.
3. Шнек з еластичною гвинтовою поверхнею за п. 1, який **відрізняється** тим, що периферійна поверхня робочої еластичної спіралі виконана у вигляді розрізних пелюстків різної ширини в залежності від геометричних параметрів транспортованого матеріалу.
- 15 4. Шнек з еластичною гвинтовою поверхнею за п. 1, який **відрізняється** тим, що робоча еластична спіраль кріпиться до несучої гвинтової спіралі за допомогою болтових з'єднань з напівкруглими головками, які розташовані зі сторони транспортування матеріалу.



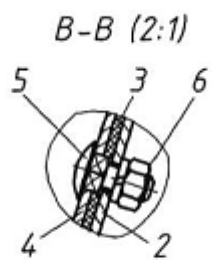
Фиг. 1



Фиг. 2



Фиг. 3



Фиг. 4

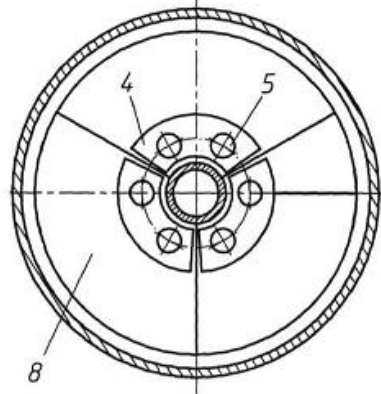


Фиг. 5

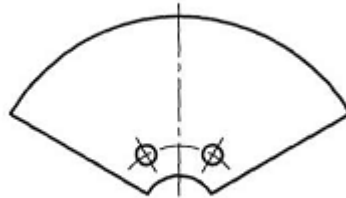


Фиг. 6

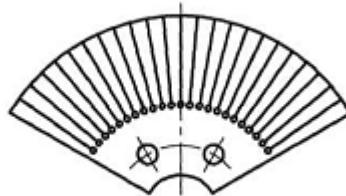
A
Варіант виконання



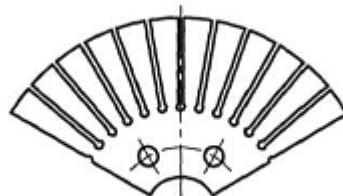
Фиг. 7



Фиг. 8



Фиг. 9



Фиг. 10

Комп'ютерна верстка І. Скворцова

Державна служба інтелектуальної власності України, вул. Василя Липківського, 45, м. Київ, МСП, 03680, Україна

ДП "Український інститут інтелектуальної власності", вул. Глазунова, 1, м. Київ – 42, 01601