

МІНІСТЕРСТВО ОСВІТИ І НАУКИ, МОЛОДІ ТА СПОРТУ УКРАЇНИ
ТЕРНОПІЛЬСЬКИЙ НАЦІОНАЛЬНИЙ ЕКОНОМІЧНИЙ УНІВЕРСИТЕТ
ФАКУЛЬТЕТ КОМП'ЮТЕРНИХ ІНФОРМАЦІЙНИХ ТЕХНОЛОГІЙ

ОПОРНИЙ КОНСПЕКТ ЛЕКЦІЙ

з курсу

“БЕЗПРОВІДНІ КОМУНІКАЦІЙНІ СИСТЕМИ”

Освітньо-кваліфікаційний рівень – бакалавр

Галузь знань – **0501** Інформатика та обчислювальна техніка

Напрямок підготовки **6.050101** – “Комп’ютерні науки”

ТЕРНОПІЛЬ – 2012

ЗМІСТ

| | |
|--|-----|
| Вступ | 4 |
| 1. Роль систем передавання даних в сучасних інформаційних системах | 5 |
| 2. Сфери застосування систем передавання даних | 8 |
| 3. Основні поняття та характеристики систем передавання даних | 10 |
| 4. Характеристики та класифікація джерел інформації | 15 |
| 5. Методи модуляції сигналів | 17 |
| 6. Двовимірні методи модуляції сигналів | 27 |
| 7. Розрахунок об'єму, частотної та енергетичної ефективності сигналу | 30 |
| 8. Кодові методи маніпуляції сигналів | 33 |
| 9. Методи кодування та фізичного представлення даних | 46 |
| 10.Коди в системах передавання даних | 56 |
| 11.Методи підвищення завадостійкості передавання даних | 60 |
| 12. Методи розширення спектру | 71 |
| 13.Методи розділення каналів зв'язку | 94 |
| 14. Протоколи пейджингового зв'язку | 101 |
| 15. Безпровідні оптичні канали зв'язку | 106 |
| Література | 117 |

ВСТУП

Метою вивчення дисципліни є одержання студентами теоретичних знань та практичних навичок щодо проектування та використання сучасних систем передавання даних.

Завдання дисципліни.

Основне завдання курсу “**Безпроводні комунікаційні системи**” – дати студентові знання про:

- структури БКС та сфери їх застосування;
- типи каналів зв’язку;
- завади в каналах зв’язку ;
- методи модуляції та маніпуляції в БКС;
- інтерфейси та протоколи;
- методи кодування;
- методи приймання та цифрової обробки сигналів.

В результаті вивчення дисципліни студент повинен знати:

- теоретичні основи передавання аналогової та цифрової інформації;
- моделі, типи та характеристики каналів зв’язку, типи завад та способи боротьби з ними;
- основи теорії сигналів, їхні характеристики, способи модуляції та кодування;
- методи виділення та кореляційного приймання сигналів;
- сучасні інтерфейси, протоколи та методи доступу до колективних каналів;

В результаті вивчення дисципліни студент повинен уміти:

- розраховувати характеристики БКС;
- проектувати БКС для спеціалізованих комп’ютерних систем.

Тема 1. Роль систем передавання даних в сучасних інформаційних системах

Системні функції БКС:

- 1) формування даних;
- 2) передавання даних;
- 3) приймання даних;
- 4) цифрова обробка даних.

БКС охоплюють такі 6 етапів трансформування інформаційних потоків в автоматизованих системах управління та комп'ютерних мережах.

1. При дистанційному контролі об'єкту управління.
2. При зборі вимірювальної інформації.
3. При організації низових обчислювальних мереж. (Низові мережі – це мережі, які безпосередньо пов'язані з об'єктом управління).
4. При управлінні об'єктами в реальному часі.
5. При обміні даними між комп'ютерами, давачами та виконавчими механізмами.
6. При організації локальних, регіональних та глобальних комп'ютерних мереж.

Критерії побудови БКС

Основна вимога полягає в передаванні максимального об'єму інформації з максимальною швидкістю, заданою завадостійкістю, на найбільшу віддаль, з мінімальними затратами.

Цільова функція проектування БКС запишеться:

$$F_{\text{СПД}} = \{C_{\text{max}}, L_{\text{max}}, R_{\text{min}}, \Sigma_{\text{min}}\},$$

де $F_{\text{СПД}}$ – цільова функція проектування БКС;

C_{max} – швидкість передавання даних (біт/с);

L_{\max} – віддаль (км);

R_{\min} – ймовірність помилки;

$$R = \frac{N_i}{N_0},$$

N_i – число повідомлень прийнятих з помилкою;

N_0 – загальне число переданих даних;

Σ_{\min} – собівартість передавання одиниці інформації (у умовних од. на біт).

СПД можуть бути проблемно орієнтовані:

$$F_{\text{СПД}} = \{V_{\max}, T_{\min}\};$$

$$F_{\text{СПД}} = \{R_{\min}\} \text{ – банківські системи};$$

$$F_{\text{СПД}} = \{L_{\max}\} \text{ – космічні системи}.$$

Взаємозв'язок СПД з іншими системними об'єктами обчислювальних мереж.

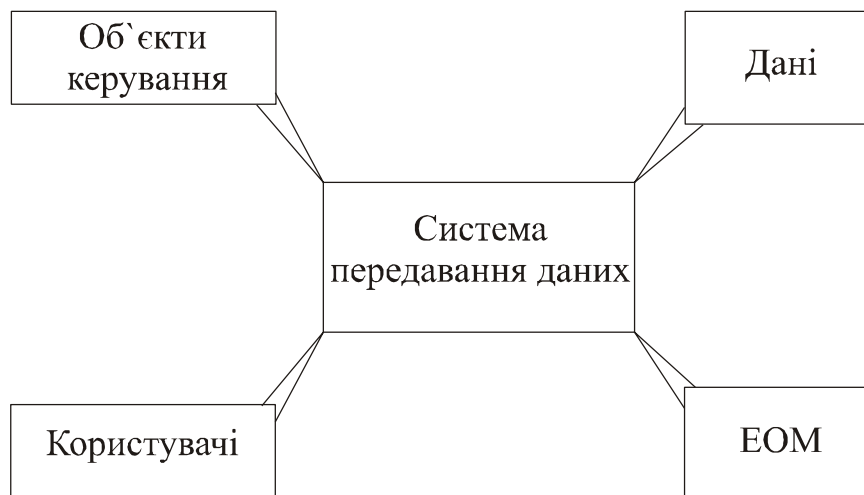


Рис. 1.1. Взаємодія системних властивостей СПД

ОУ – об'єкт управління;

Д – дані;

О – оператор;

СПД – система передавання даних.

Якщо в системі відсутній хоча б один з п'яти об'єктів то такі системи називаються виродженими або проблемно – орієнтованими.

Наприклад.

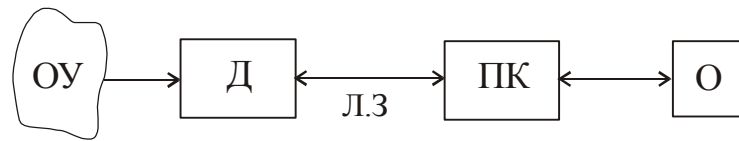


Рис. 1.2. Проблемно-орієнтована СПД

Щоб зв'язати два системні елементи використовують драйвери – ДР.



Виходячи із загальної архітектури АСУ можна визначити типові проблемно-орієнтовані структури СПД.

ОУ → СПД → О;

ОУ → СПД → Д;

ОУ → СПД → ПК;

О → СПД → ОУ;

О → СПД → Д;

О → СПД → ПК.

ПК → СПД → ОУ;

ПК → СПД → О;

ПК → СПД → Д;

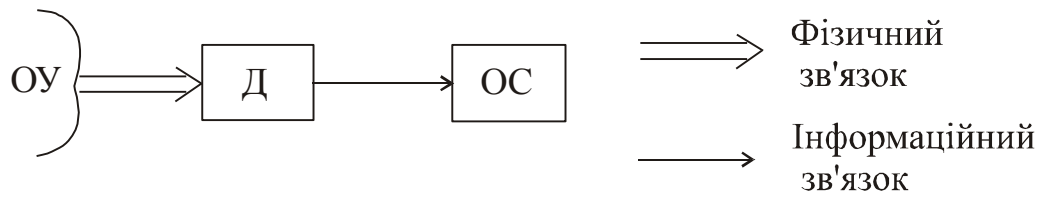
Д → СПД → О;

Д → СПД → ОУ;

Д → СПД → ПК.

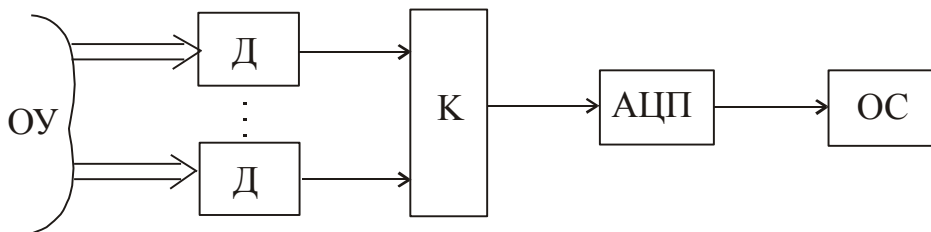
Тема 2. Сфери застосування СПД

1. При контролі об'єктів управління.



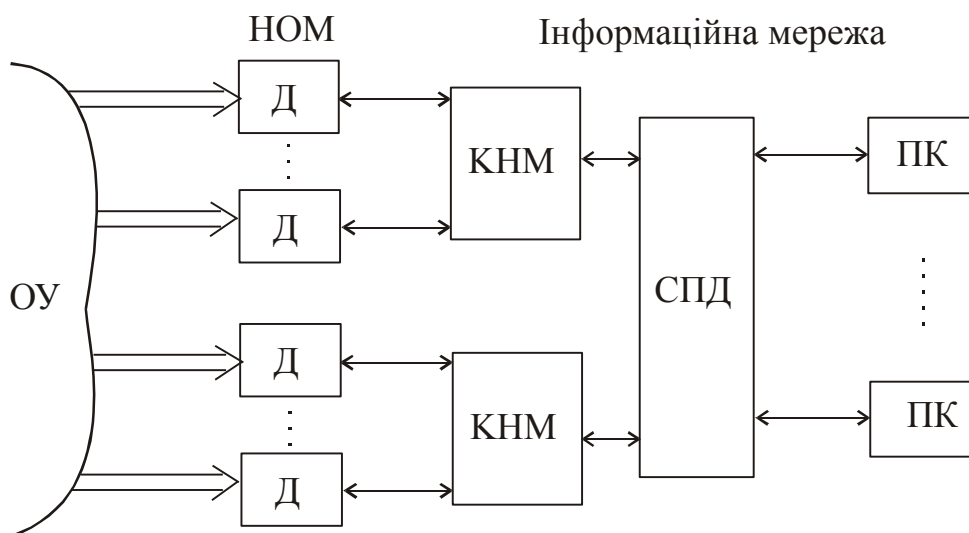
ОУ – об'єкт управління; Д – датчик; ОС – обчислювальна система.

2. При зборі вимірювальної інформації.



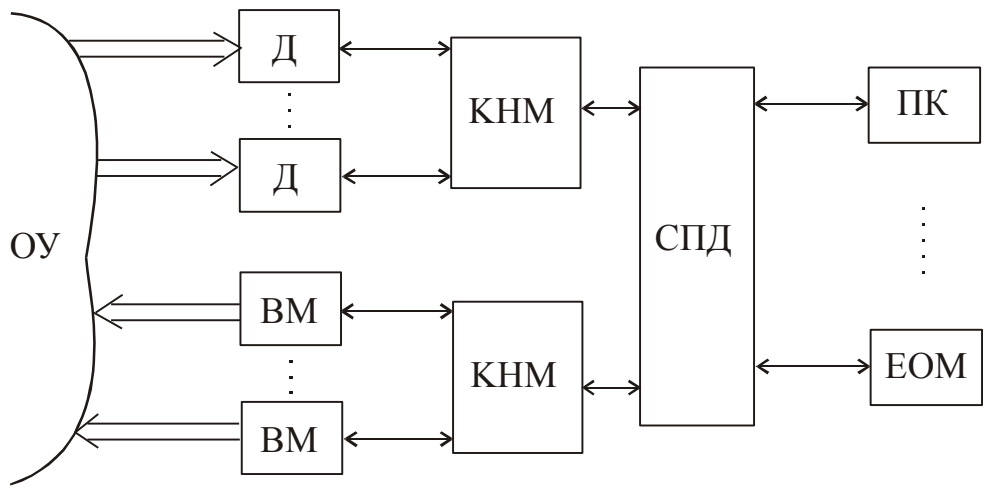
К – комутатор, АЦП – аналогово цифровий перетворювач.

3. При організації низових обчислювальних мереж.



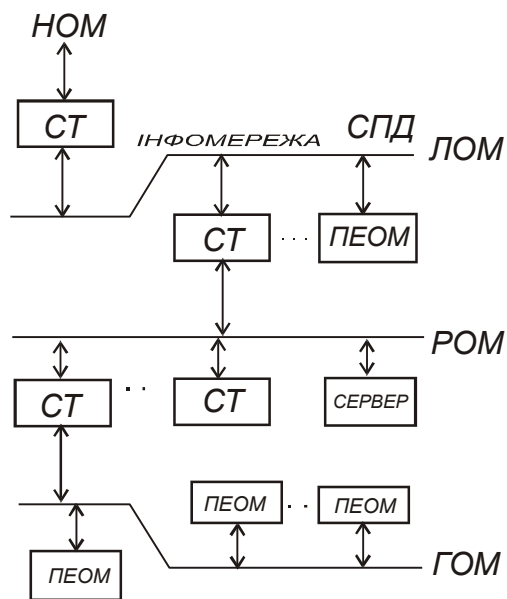
КНМ – контролер низової мережі; НОМ – низова обчислювальна мережа.

4. При управлінні об'єктами в реальному масштабі часу.



ВМ – виконавчий механізм; ЕОМ – спеціалізовані керуючі обчислювальні машини.

5. При організації локальних та глобальних мереж



ЛОМ – локальна обчислювальна мережа; НОМ – низова обчислювальна мережа; РОМ – регіональна обчислювальна мережа; ГОМ – глобальна обчислювальна мережа.

Тема 3. Основні поняття та характеристики систем передавання даних

Лінія зв'язку – фізичне середовище передавання сигналів від передавача до приймача (вита пара, коаксіальний кабель, волоконно-оптичний кабель).

Канал зв'язку – інформаційно-технічне середовище для незалежного передавання сигналів в лінії зв'язку. Канал зв'язку включає технічні засоби передачі інформації і середовище поширення сигналів.

Система зв'язку – це сукупність ліній зв'язку, передавачів і приймачів сигналів.

Інформація – сукупність відомостей про певну подію, об'єкт.

Для зберігання, обробки і перетворення інформації використовують умовні символи (букви, математичні знаки, рисунки, форми коливань, слова), які дозволяють представляти інформацію в тій чи іншій формі.

Повідомлення – інформація виражена в певній формі, призначена для передавання.

Одні повідомлення (мова, температура) є функціями часу, а інші (текст телеграми) – ні.

Для передавання повідомлень від ДІ до приймача інформації використовують фізичні процеси: звукові, електромагнітні хвилі, струм.

Сигнал – фізичний процес який відтворює повідомлення.

Кодування – перетворення дискретного повідомлення в послідовність кодових символів за визначеним правилом.

Однією із задач кодування є узгодження алфавіту, в якому представлено повідомлення, з алфавітом, в якому працює СПД. Кодування дозволяє підвищити достовірність передавання інформації. Всі коди поділяються на прості і завадозахищені.

Прості коди складаються із всіх можливих кодових комбінацій.

В *завадозахищених* кодах використовується тільки деяка частина із загального числа кодових комбінацій.

Модуляція – процес зміни параметрів несучого сигналу (напруга, струм, частота, фаза, тривалість) за законом зміни інформаційного сигналу.

Демодуляція – зворотнє перетворення носія сигналів в повідомлення.

Передаючий пристрій призначений для перетворення повідомлення $x(t)$ в сигнал $S(t)$, який може поширюватись в лінії зв'язку.

Приймальний пристрій – виділяє із прийнятого сигналу $u(t)$ передане повідомлення.

Кодуючий і декодуючий пристрої утворюють підсистему, яка називається *модемом*.

Параметри каналів зв'язку: пропускна здатність, затухання, рівень завад, максимальний рівень корисного сигналу, смуга пропускання.

Пропускна здатність – інтегральна характеристика каналу зв'язку, яка визначає кількість інформації, що може бути передана за одиницю часу.

Зв'язок між смугою пропускання лінії і її максимальною пропускною здатністю, незалежно від прийнятого методу фізичного кодування встановив Клод Шеннон.

Максимальна пропускна здатність обчислюється за формулою:

$$C = F \cdot \log_2 \left(1 + \frac{P_c}{P_{ш}} \right),$$

де C – максимальна пропускна здатність лінії в бітах в секунду;

F – ширина смуги пропускання лінії в герцах; P_c – потужність сигналу; $P_{ш}$ – потужність шуму.

Смуга пропускання – смуга частот яку може пропустити лінія зв'язку з заданим спотворенням (затуханням сигналу).

Без врахування завад дану формулу можна записати:

$$C = 2 \cdot F \cdot \log_2 M,$$

де M – кількість різних станів інформаційного параметру.

В СПД розрізняють бодову (модуляційну) і інформаційну швидкості. Бодова швидкість вимірюється в *бодах*, тобто число зміни дискретного сигналу в одиницю часу. Інформаційна швидкість – кількість бітів інформації переданих в одиницю часу, вимірюється в бітах за секунду [біт/с].

В залежності від напрямку передавання розрізняють канали:

сімплексні – (передавання здійснюється в одну сторону);

напівдуплексні (можливість почергового передавання в двох напрямках);

дуплексні (можливість одночасного передавання в обох напрямках).

В залежності від природи фізичного середовища передавання даних (ПД) розрізняють: провідні та безпровідні канали передавання даних.

Фізичним середовищем передавання сигналів на основі провідних ліній зв'язку є:

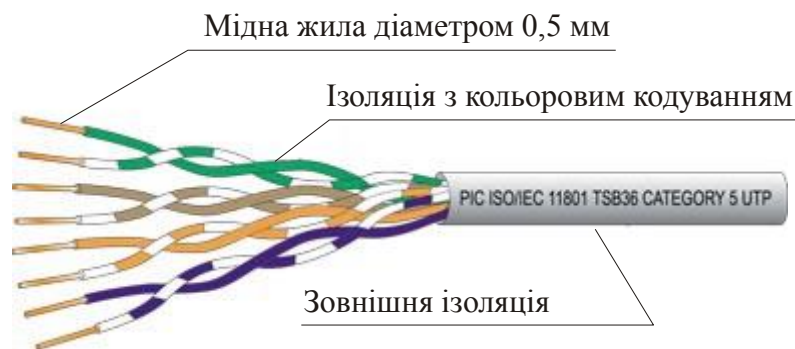
- коаксіальний кабель(двох типів):
 - тонкий коаксіальний кабель (thin coaxial cable) (6,25);
 - товстий коаксіальний кабель (thick coaxial cable) (12,5 мм).
- вита пара (двох основних типів):
 - неекранована вита пара (unshielded twisted pair – UTP);
 - екранована вита пара (shielded twisted pair – STP).
- волоконно-оптичний кабель (двох типів):
 - багатомодовий кабель (fiber optic cable multimode);
 - одномодовий кабель (fiber optic cable single mode).

“Вита пара” (twisted pair) – це кабель на мідній основі, який об'єднує в ізоляції одну або більше пар провідників. Кожна пара представляє собою два закручених один навколо другого ізольованих мідних проводи.

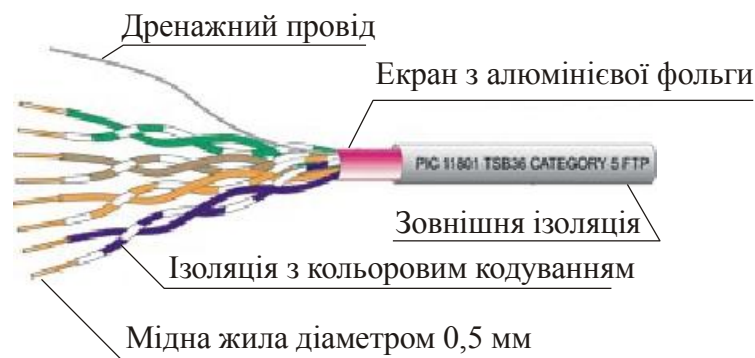
Кожна пара має свою унікальну кольорову схему:

- синій/білий для 1-ої пари,
- оранжевий/білий - для 2-ї,
- зелений/білий - для 3-ї
- коричневий/білий - для 4-й

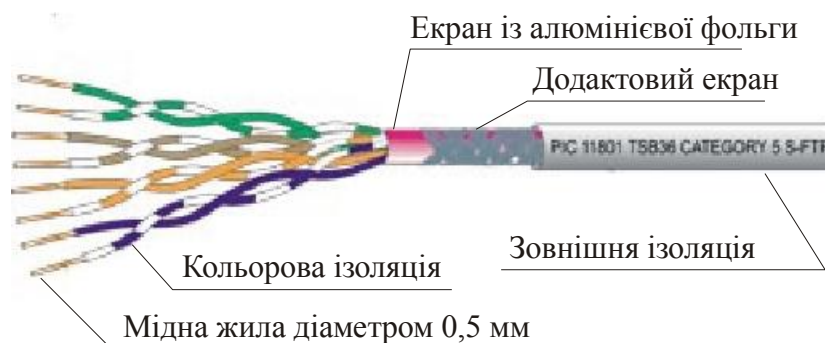
Кабель, складається із одної або більше пар проводів в пластиковій ізоляції. Кабель Unshielded Twisted Pair (UTP) широко використовується тому, що він гнучкий і займає значно менше місця, за кабелі інших типів.



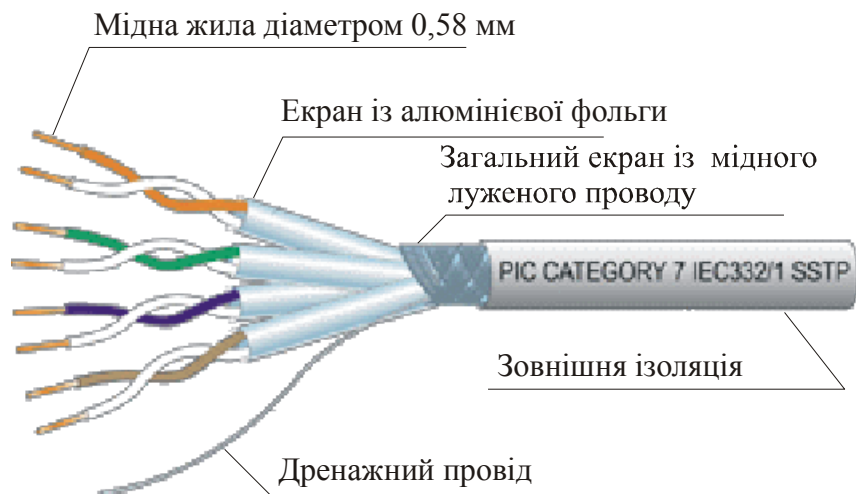
UTP – неекранована вита пара.



FTP – це вита пара з загальним екраном із фольги і мідним проводом для відводу наведеного струму.



SFTP – “Вита пара” с подвійним екраном - із алюмінієвої фольги і мідної.



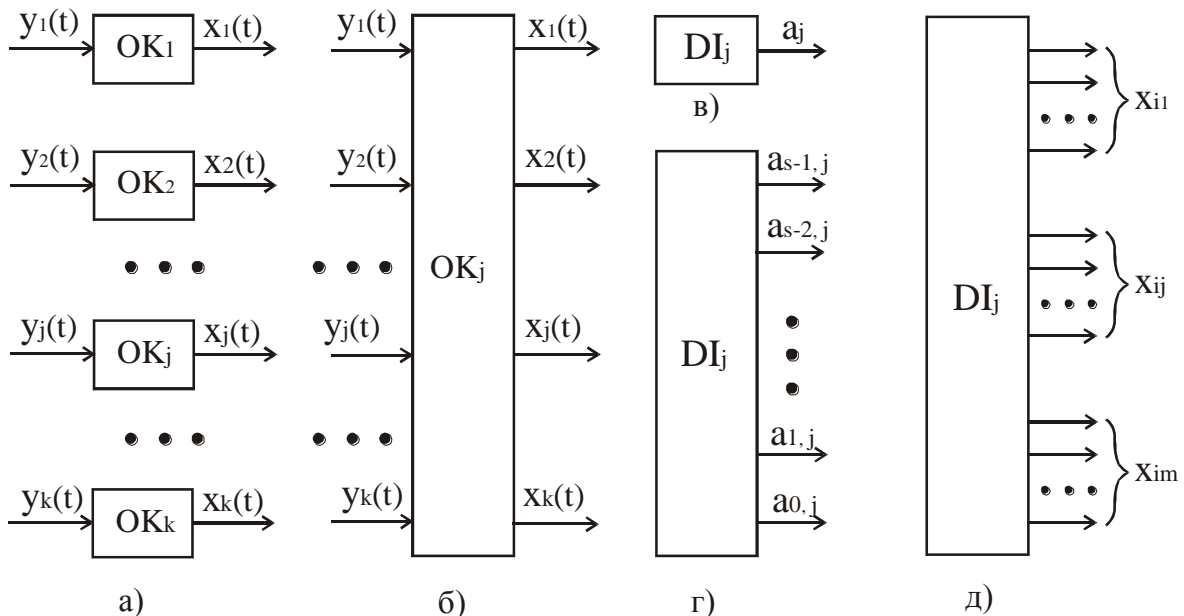
SSTP (Shielded/ Shielded Twisted Pair) – кабель із витих пар з індивідуальним екраном кожної із них і загальним захисним екраном.

Тема 4: Характеристики та класифікація джерел інформації (ДІ)

Класифікація ДІ включає наступні їх типи:

- 1) одновимірне двійкове;
- 2) багатовимірне двійкове;
- 3) одновимірне багаторівневе;
- 4) багатовимірне багаторівневе.

Структури одновимірних і багатовимірних ОК показані на рис. 4.1 а, б. Кожний з одновимірних ОК (рис. 4.1 а) може бути одновимірним або багатовимірним двійковим (булевим) ДІ (рис. 4.1 в, г). Багатовимірний ОК (рис. 4.1 б) в свою чергу, може бути багатовимірним булевим або



багатовимірним багаторівневим ДІ (рис. 4.1 д).

Рис. 4.1. Типи ОК та джерел інформації: $y_1(t), y_2(t), \dots, y_j(t), \dots, y_k(t)$ – керуючі сигнали; $x_1(t), x_2(t), \dots, x_j(t), \dots, x_k(t)$ – вихідні сигнали; a_j, a_{sj} – булеві сигнали; x_{im} – кодові сигнали.

З рис. 4.1 видно, що для всіх класів ОК характерно формування одномірних потоків інформації $x(t)$, які в свою чергу в залежності від характеру поведінки в часі поділяються на стаціонарні (рис. 4.2 а), квазістаціонарні (рис. 4.2 б).

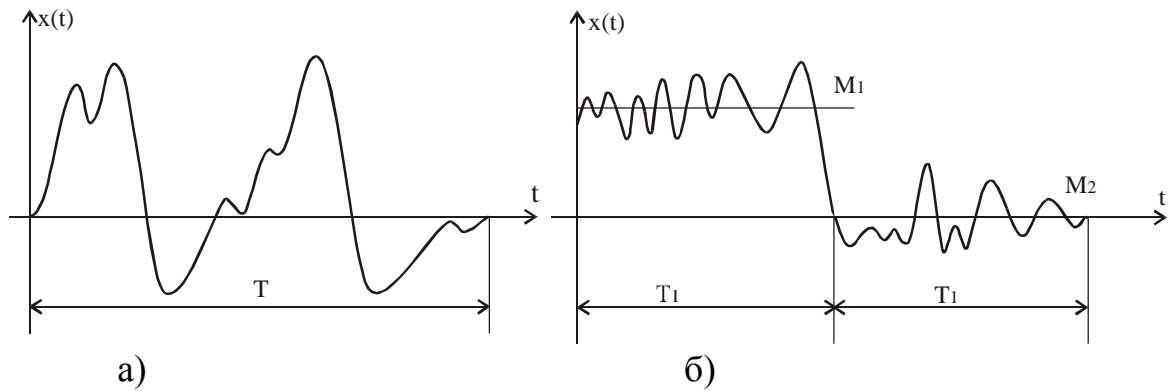


Рис. 4.2. Сигнальна модель ДІ; а) – стаціонарного; б) – квазістаціонарного: M – математичне сподівання; T – час спостереження.

При цьому умова стаціонарності описується наступними рівняннями:

$$M_x = \text{const}, D_x = \text{const}, R_{xx}(\tau) = \text{const}, S(\omega) = \text{const}, T = \text{const},$$

де M_x – математичне сподівання; D_x – дисперсія; $R_{xx}(\tau)$ – автокореляційна функція; $S(\omega_{ij})$ – спектральна функція, які визначаються згідно формул:

$$M_x = \frac{1}{n} \cdot \sum_{i=1}^n x_i; D_x = \frac{1}{n} \cdot \sum_{i=1}^n (x_i - M_x)^2;$$

$$R_{xx}(j) = \frac{1}{N} \cdot \sum_{i=1}^N ((x_i - M_x) \cdot (x_{i+j} - M_x)); S(\omega_{ij}) = \frac{1}{N} \sum_{j=0}^m [C_{xx}(j) - \cos(\omega_{ij})]^2,$$

де $C_{xx}(j) = \frac{1}{n} \cdot \sum_{i=1}^n (x_i - x_{i+j})^2$ – автоструктурна функція.

Якщо одна з цих характеристик стрибкоподібно змінюється в часі, то такі ДІ є квазістаціонарними. Якщо хоча б одна з характеристик змінюється на всьому інтервалі, то такі ДІ є нестаціонарними.

Аналіз літературних джерел показує, що кожна з системних характеристик може мати наступні модифікації:

- 1) математичне очікування – вибіркове, ковзне, вагове;
- 2) дисперсія – стаціонарна, зважена;
- 3) автокореляційна функція – полярна, знакова, коваріаційна, структурна, модульна, еквівалентності;
- 4) спектри в різних базисах – (Уолша, Хаара, Крестенсона, Фур'є).

Тема 5: Методи модуляції сигналів

Методи модуляції базуються на зміні системних характеристик ДІ, якщо ці зміни є неперервні, то цей метод називається модуляцією, якщо стрибкоподібні – маніпуляцією.

В загальному випадку стан ДІ можна представити у вигляді функції:

$$S(t) = A \cdot \psi \cdot (\omega \cdot t + \varphi),$$

де A – амплітуда сигналу; ψ – базисна функція; ω – частота в базисі; φ – фаза сигналу; t – час.

Ці 5 параметрів є основою для реалізації для методів модуляції та маніпуляції.

Базисна функція ψ може бути представлена в наступних базисах.

| | |
|---------------------|------------------|
| $\psi = \cos$ | базис Фур'є |
| $\psi = \text{rad}$ | базис Радемахера |
| $\psi = \text{var}$ | базис Уолша |
| $\psi = \text{car}$ | базис Крейга |
| $\psi = \text{gal}$ | базис Галуа |

Вибір базисної функції виконується в залежності від вибраного критерію ефективності СПД.

Базис Фур'є вибирається тому, що цей базис відображає власні функції багатьох систем (електричних, механічних).

Власна функція – це така функція, яка має мінімальний коефіцієнт затухання в даному середовищі.

Одновимірні методи модуляції

АМ – амплітудна модуляція;

ЧМ – частотна модуляція;

ФМ – фазова модуляція;

ТМ – тривалісний метод модуляції;

Для перенесення спектру частот первинного (інформаційного) сигналу в необхідну частотну область, наприклад в область пропускання каналу зв'язку, використовують модуляцію.

Процес модуляції заключається в зміні одного або декількох параметрів носія інформації (амплітуди, частоти, фази) синусоїдального коливання або імпульсів в відповідності з повідомленням, що передається.

Модулюючий (інформаційний) сигнал діє на один або декілька параметрів носія інформації змінюючи його таким чином, щоб він в повній мірі відтворював інформаційну суть модулюючого сигналу. Як правило носій являє собою детерміноване періодичне коливання, яке характеризується n – параметрами і може бути представлено функцією часу:

$$x(t, a_1, a_2, \dots, a_n);$$

де a_1, \dots, a_n – параметри носія інформації.

Гармонічні сигнали можна представити

$$x(t) = A_0 \cdot \cos(\omega_0 \cdot t + \varphi_0);$$

де A_0, ω_0, φ_0 – амплітуда, кутова частота і початкова фаза гармонійного коливання;

В залежності від параметру який модулюється розрізняють амплітудну (АМ), частотну (ЧМ) і фазову (ФМ) модуляції.

При імпульсній модуляції в якості несучої використовують послідовність імпульсів. В цьому випадку в залежності від параметра який модулюється розрізняють: амплітудно-імпульсну (АІМ), тривалісно-імпульсну, (широтно-імпульсну) (ТІМ, ШІМ), часово-імпульсну (ЧІМ), різновидностями якої являються фазо (ФІМ) і частотно-імпульсні (ЧІМ) модуляції. До складних видів

імпульсної модуляції відносяться дельта модуляція (ДМ), імпульсно-кодова модуляція (ІКМ).

Окремим випадком модуляції являється маніпуляція сигналів, при якій в якості модулюючого інформаційного сигналу використовується послідовність одно або двополярних імпульсів. Використовують її в системах передачі дискретної інформації.

При необхідності можна здійснити поетапну модуляцію: ЧМ-АМ, АМ-ЧМ, АМ-ФМ, ФМ-ЧМ.

Так, при АМ-ЧМ спочатку вихідний інформаційний сигнал модулює піднесуче коливання по амплітуді, а потім АМ – коливання модулює основну несучу по частоті.

Багаторівнева модуляція дозволяє одержати більш високу завадостійкість передачі інформації.

Амплітудна модуляція (АМ)

Колівання несучої гармонічних видів модуляції можна записати в виді:

$$U_0(t) = U_{m0} \cdot \cos(\omega_0 \cdot t + \varphi_0); \quad (5.1)$$

де $U_{m0}, \omega_0, \varphi_0$ – відповідно постійна амплітуда, кутова частота і початкова фаза гармонійного коливання.

Модулюючу функцію, тобто закон зміни інформаційного сигналу позначимо – $f(t)$. При АМ, модулюючий сигнал $f(t)$ впливає на постійну амплітуду коливання несучої U_m , до якої буде додаватись складова, яка змінюється пропорційно модулюючому сигналу:

$$U_m = U_{m0} + \Delta U \cdot f(t);$$

де ΔU – найбільше відхилення амплітуди АМ – коливання.

З врахуванням цього АМ – коливання запишеться:

$$\begin{aligned}
 U(t) &= [U_{m0} + \Delta U \cdot f(t)] \cdot \cos(\omega_0 \cdot t + \varphi_0) = \\
 &= U_{m0} \cdot \left[1 + \frac{\Delta U}{U_{m0}} \cdot f(t)\right] \cdot \cos(\omega_0 \cdot t + \varphi_0) \quad , \quad (5.2)
 \end{aligned}$$

де $\frac{\Delta U}{U_m} = m_a$ – називається коефіцієнт амплітудної модуляції.

Щоб не було перемодуляції, коли на виході модулятора різко розширюється спектр модулюючого сигналу m_a – не повинно бути більше 1, тобто $m_a \leq 1$.

Вираз (5.2) можна записати так

$$U(t) = U_{m0} \cdot [1 + m_a \cdot f(t)] \cdot \cos(\omega_0 \cdot t + \varphi_0).$$

Якщо інформаційний сигнал представляє гармонійне коливання однієї частоти з одиничною амплітудою $f(t) = \cos \Omega \cdot t$,

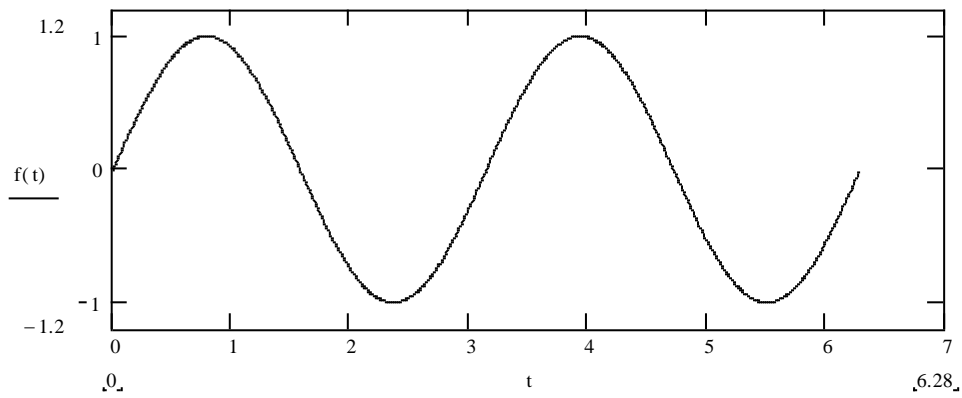
тоді:

$$\begin{aligned}
 U(t) &= U_{m0} \cdot [1 + m_a \cdot \cos \Omega \cdot t] \cdot \cos \omega_0 \cdot t = U_{m0} \cdot \cos \omega_0 \cdot t + \\
 &+ \frac{m_a \cdot U_{m0}}{2} \cdot \cos(\omega_0 + \Omega) \cdot t + \frac{m_a \cdot U_{m0}}{2} \cdot \cos(\omega_0 - \Omega) \cdot t.
 \end{aligned}$$

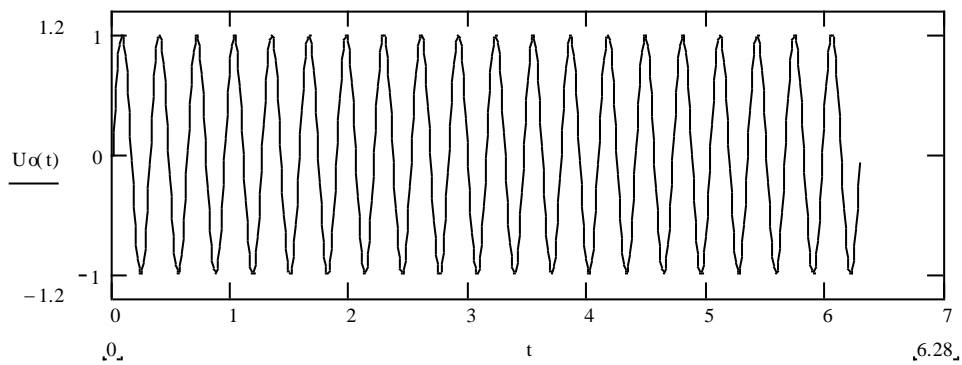
Одержаний вираз показує, що модульований сигнал представляє алгебраїчну суму трьох гармонік, отже спектр АМ сигналу містить складові з трьома частотами ω_0 , $\omega_0 + \Omega$, $\omega_0 - \Omega$. (рис. 5.1).

Перший доданок описує немодульоване коливання несучої частоти, другий і третій доданок з частотами $\omega_0 + \Omega$ і $\omega_0 - \Omega$ називаються відповідно верхньою і нижньою боковими частотами.

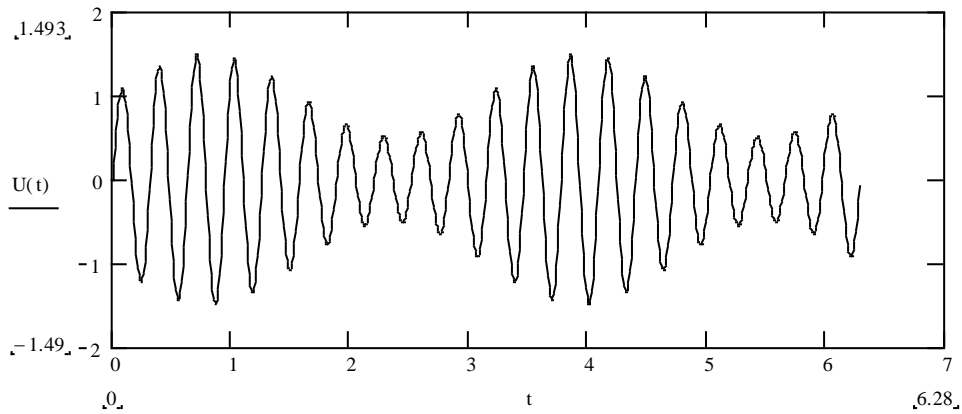
Бокові смуги являються дзеркальним відображенням одна одної відносно несучої і несуть одну і ту саму інформацію. Тому для зменшення смуги АМ сигналу, підвищення завадостійкості і більш ефективного використання лінії зв'язку, як правило передачу проводять на одній боковій частоті.



а)



б)



в)

Рис. 5.1. Амплітудна модуляція: а) – інформаційний сигнал; б) – несучий сигнал; в) – амплітудно модульований.

Вид модуляції, при якому в якості модулюючого (сигналу використовують прямокутні імпульси називається амплітудною маніпуляцією.

Інформаційний сигнал передається несучою частотою різної амплітуди (0 – амплітудою A_0 ; 1 – амплітудою A_1).

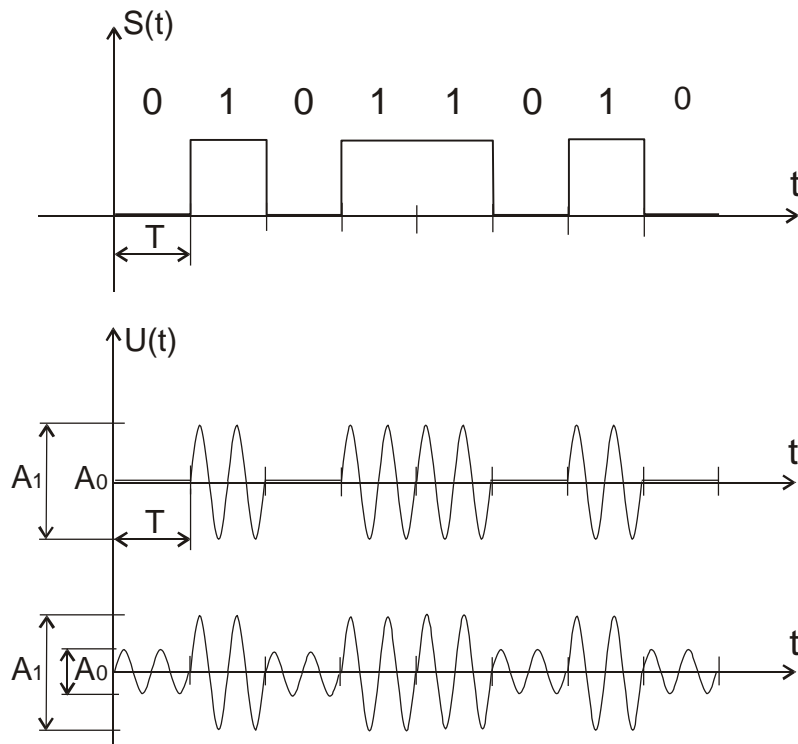


Рис. 5.2. Амплітудна маніпуляція

Частотна модуляція (ЧМ)

При частотній модуляції амплітуда модулюючої напруги залишається постійною а частота ω_0 несучої змінюється в часі відносно свого центрального значення за законом зміни інформаційного сигналу

$$\omega(t) = \omega_0 + \Delta\omega \cdot f(t), \quad (5.3)$$

де $\Delta\omega$ —найбільше відхилення частоти ω від центрального значення ω_0 , називається девіацією частоти, $f(t) = \cos \Omega \cdot t$.

Відношення $\frac{\Delta\omega}{\Omega} = \beta$ називається індексом частотної модуляції. Так, як у

вираз для модулюючого сигналу входить постійна частота, то амплітуду несучого коливання можна описати виразом

$$u(t) = U_{m0} \cdot \cos \Theta(t),$$

де $\Theta(t)$ – миттєве значення фази.

$$\Theta(t) = \int \omega(t) dt .$$

Форма ЧМ - сигналу описується рівнянням:

$$u_{\text{FM}}(t) = U_{m0} \cdot \sin\left[\omega_0 \cdot t + \Delta\omega \cdot \int_0^t f(t)dt + \varphi_0\right].$$

Форма ЧМ – сигналу з постійною амплітудою представлена на рис. 5.3.

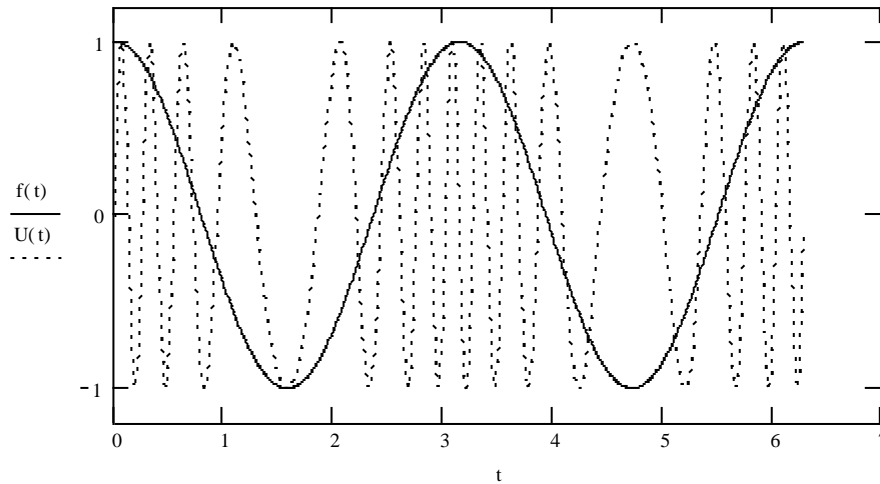


Рис. 5.3. Частотно модульований сигнал

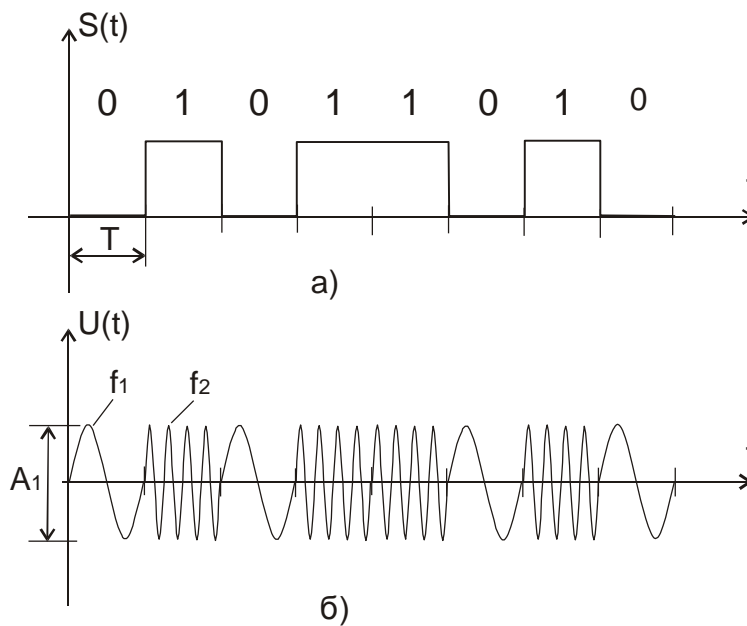


Рис. 5.4. Частотна маніпуляція: а) – інформаційний сигнал; б) – частотно модульований сигнал.

Ширина спектру ЧМ сигналу визначається за формулою

$$\Delta\omega_{\text{FM}} = 2 \cdot \beta \cdot \Omega.$$

Видно, що чим менший індекс частотної модуляції β , тим менший практично необхідний спектр ЧМ сигналу. В залежності від β – розрізняють

вузько смугову частотну модуляцію з малим індексом і широкосмугову – із великим індексом β .

При вузькосмуговій модуляції ширина спектру ЧМ сигналу наближається до ширини спектру АМ сигналу.

Основною перевагою широкосмугової ЧМ є висока завадостійкість, значно більша, за АМ так, як частота сигналу більш стійка до впливу завад порівняно з амплітудою. При частотній маніпуляції у якості інформаційного сигналу використовують послідовність прямокутних імпульсів.

Фазова модуляція (ФМ)

При фазовій модуляції змінюється початкова фаза коливання за законом:

$$\varphi(t) = \varphi_0 + \Delta\varphi \cdot k \cdot f(t).$$

При цьому модульований сигнал, можна описати виразом

$$U(t) = U_m \cdot \sin(\omega_0 \cdot t + \Delta\varphi \cdot k \cdot f(t) + \varphi_0).$$

При двофазній маніпуляції інформаційний **нуль** передається зсувом фази 0° , інформаційна **одиниця** зсувом фази 180° (рис. 5.5).

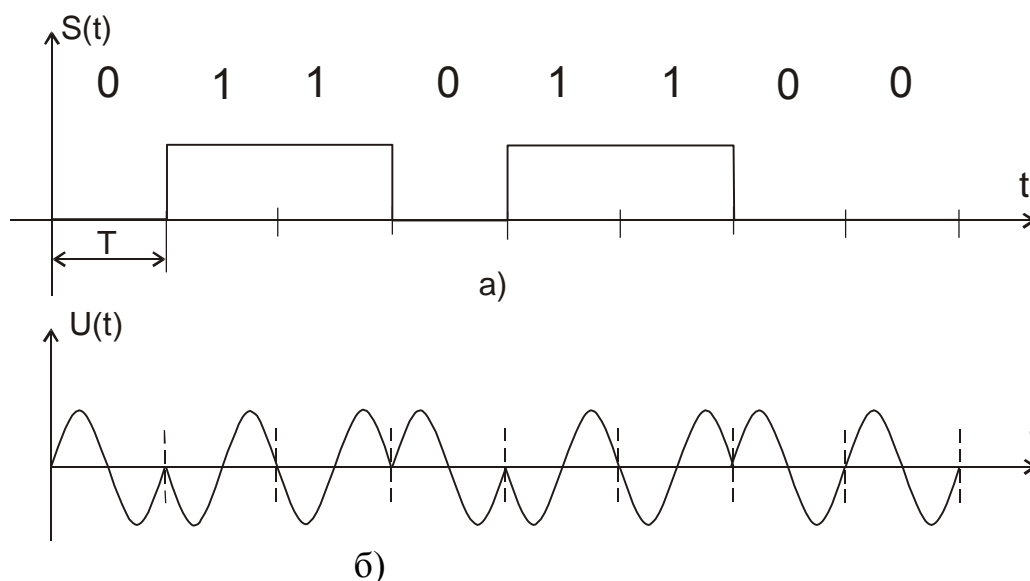


Рис. 5.5. Фазова маніпуляція: а) – інформаційний сигнал; б) – фазо маніпульований.

Чотирифазна маніпуляція (4 – ФМ)

При чотирифазній маніпуляції одночасно передається два інформаційних біти. Передавач виділяє по два інформаційних біти і генерує зсув фази згідно таблиці.

| Код | Фаза |
|-----|-------------|
| 00 | 0° |
| 01 | 90° |
| 10 | 180° |
| 11 | 270° |

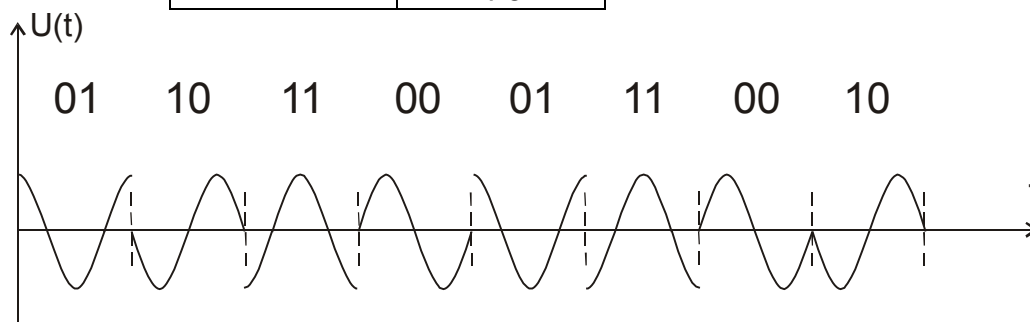


Рис. 6.6. Діаграма чотири фазової маніпуляції.

Використання чотирифазної маніпуляції дозволяє збільшити швидкість передавання даних в два рази.

Недоліком фазової модуляції є явище “зворотної роботи”. Його суть в тому, що в певний момент часу порушується нормальний прийом сигналів і виникає явище зворотної роботи всі послілки “1” на виході демодулятора перетворюються в “0”, а послілки “0” на “1”. Через певний проміжок часу нормальний прийом відновлюється і т.д. Щоб уникнути цього явища використовують синхронізацію.

Відносно фазова маніпуляція (ВФМ)

ВФМ – це спосіб передавання дискретних сигналів, при якому фаза кожної N – ї послілки відраховується від фази попередньої $(N-1)$ -ї послілки, при прийманні знак послілки, що приймається визначається порівнянням фаз кожної N - ї послілки з фазою $(N-1)$.

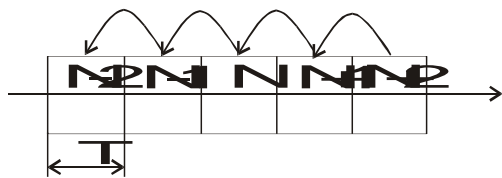


Рис. 5.7. Метод ВФМ

При ВФМ встановлюється повна однозначність фаз між опорною і несучою інформацією послідовними і усувається явище зворотної роботи. На початку сеансу зв'язку для передавання першої інформаційної послідовки необхідно передати одну надлишкову послідовку, відносно якої буде відраховуватись фаза першої інформаційної послідовки.

При передаванні може бути прийнято, наприклад, таке правило: при передаванні "1" – різниця фаз між попередньою послідовкою і послідовкою, що передається повинна бути 180° , а при передаванні "0" – фаза послідовки, що передається повинна співпадати з фазою попередньої послідовки.

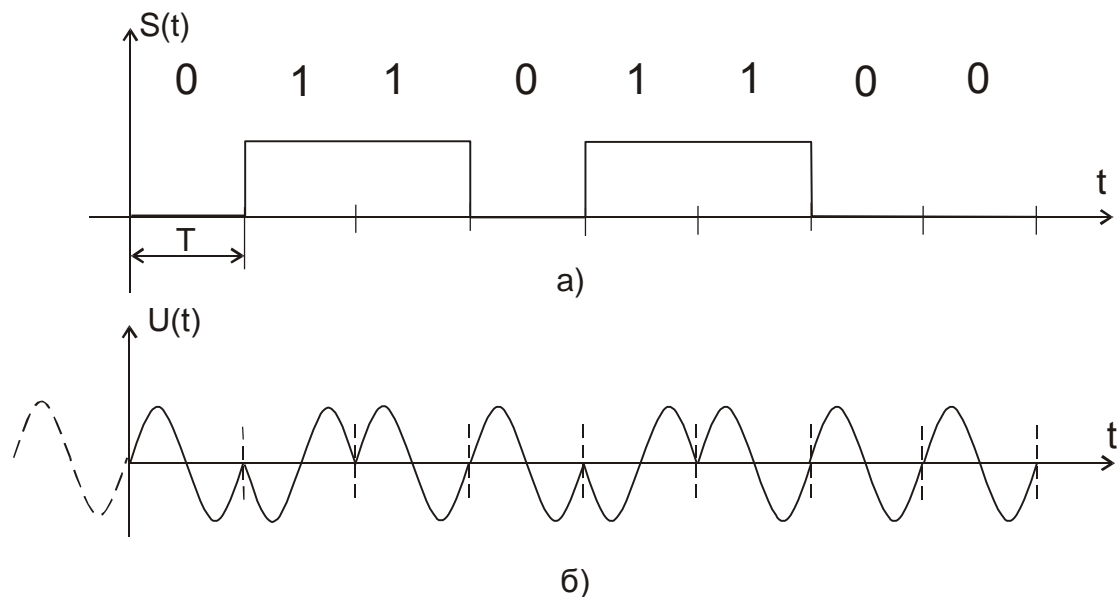


Рис. 5.8. Відносно фазова модуляція: а) – інформаційний сигнал; б) – відносно фазо маніпульований сигнал

Тема 6. Двовимірні методи модуляції сигналів

Двовимірні методи модуляції сигналів базуються на зміні двох ознак несучого сигналу:

- амплітудно-фазова маніпуляція (АФМ);
- амплітудно-частотна маніпуляція (АЧМ);
- амплітудно-тривалісна маніпуляція (АТМ);
- фазо-частотна маніпуляція (ФЧМ).

Серед двовимірних методів модуляції найбільш поширена амплітудно-фазова маніпуляція (АФМ).

При АФМ змінюється амплітуда і фаза несучого сигналу згідно таблиці:

| Код | A, φ |
|-----|----------------------------|
| 0 0 | $A_0, \varphi = 0^\circ$ |
| 0 1 | $A_0, \varphi = 180^\circ$ |
| 1 0 | $A_1, \varphi = 0^\circ$ |
| 1 1 | $A_1, \varphi = 180^\circ$ |

Діаграма АФМ приведена на рис.6.1.

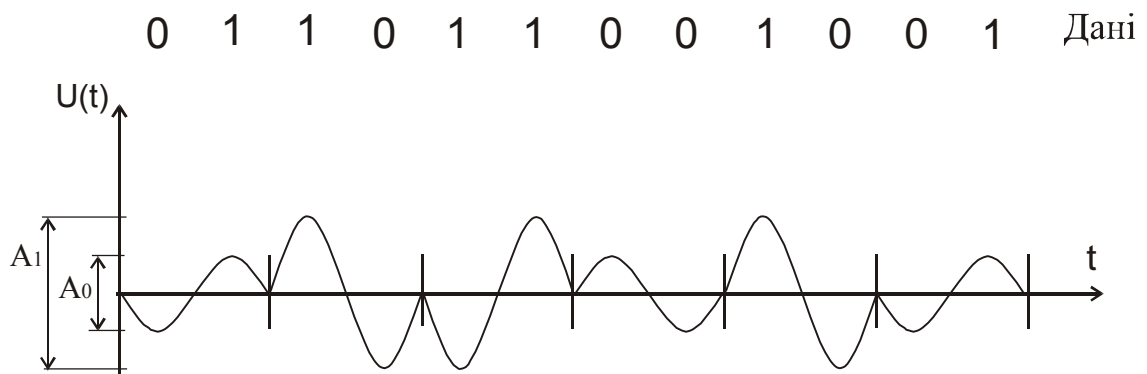


Рис. 6.1. Діаграма АФМ

Амплітудно-частотна маніпуляція

При АЧМ змінюється амплітуда і частота несучого сигналу згідно таблиці:

| Код | A, f |
|-----|------------|
| 0 0 | A_0, f_0 |
| 0 1 | A_0, f_1 |
| 1 0 | A_1, f_0 |
| 1 1 | A_1, f_1 |

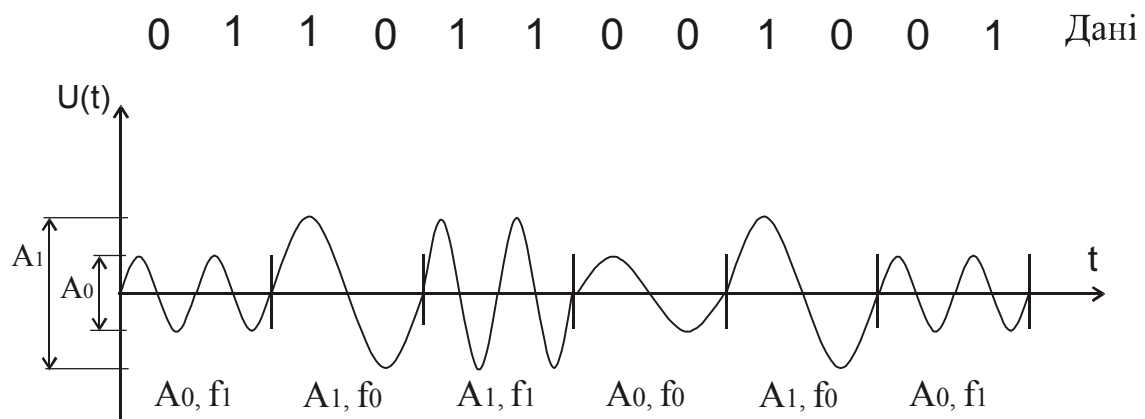


Рис. 6.2. Діаграма АЧМ

Фазо-частотна маніпуляція (ФЧМ).

При ФЧМ змінюється фаза і частота несучого сигналу згідно таблиці:

| Код | φ, f |
|-----|------------------|
| 0 0 | φ_0, f_0 |
| 0 1 | φ_0, f_1 |
| 1 0 | φ_1, f_0 |
| 1 1 | φ_1, f_1 |

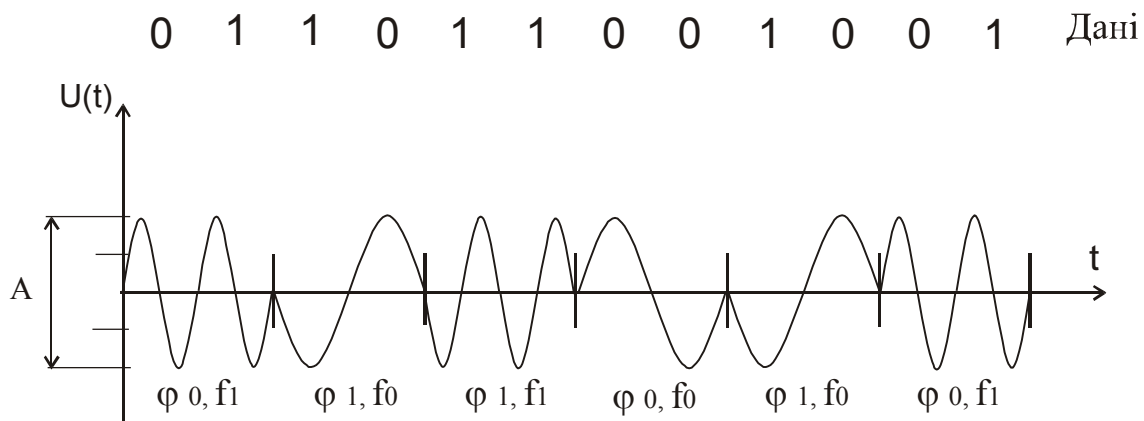


Рис. 6.3. Діаграма ФЧМ

Двовимірні методи модуляції забезпечують збільшення швидкості передавання даних в 2 рази.

Тема 7. Розрахунок об'єму частотної та енергетичної ефективності сигналу

Будь-який сигнал визначається у вигляді об'єму паралелепіпеду у тривимірному просторі (рис. 7.1).

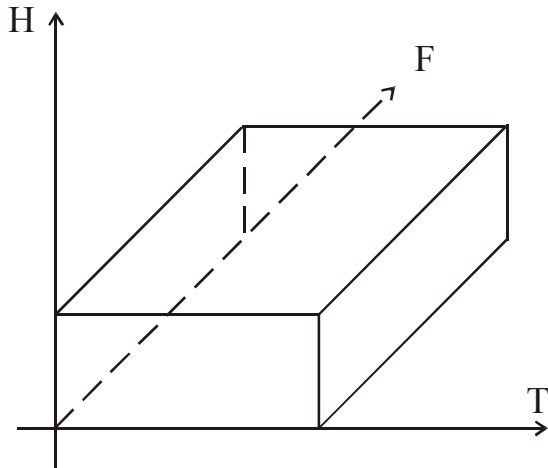


Рис.7.1. Представлення сигналу у тривимірному просторі

Об'єм сигналу обчислюється за формулою:

$$V_s = T \cdot F \cdot H,$$

де T – тривалість сигналу;

$H = \log\left(\frac{P_c}{P_z}\right)$ – відносне перевищення потужності сигналу P_c над потужністю

шуму або завад P_z ;

F – смуга частот сигналу.

Інформаційна ефективність сигналу

$$\eta = \frac{R}{C},$$

R – швидкість передавання даних, $R = \frac{1}{T}$ (біт/с);

C – пропускна здатність, $C = F_k \cdot \log_2\left(\frac{P_c}{P_z} + 1\right)$.

Частотна ефективність

Частотна ефективність визначає степінь використання виділеної смуги частот каналу зв'язку:

$$\nu = \frac{R}{F_k}.$$

Енергетична ефективність

Енергетична ефективність визначає використання енергії сигналу по відношенню до рівня шумів каналу зв'язку.

$$\beta = \frac{R}{\left(\frac{P_c}{P_z}\right)},$$

P_z – рівень шумів в границях спектру сигналу.

Між частотною і енергетичною характеристиками існує зв'язок:

$$\eta = \frac{\nu}{\log_2\left(\frac{\nu}{\beta} + 1\right)}.$$

Цей вираз визначає так звану “границю Шенона”, яка визначає максимальні можливості передавання даних по каналу зв'язку з заданою ймовірністю помилки.

Ця границя описується таким рівнянням:

$$\beta_0 = \nu_0 \cdot (2^{\nu_0} - 1).$$

При використанні дискретних методів маніпуляції сигналів частотна ефективність може змінюватись в межах

$$0 \leq \nu_0 \leq 2 \cdot \log_2 M,$$

де M – число ознак маніпуляції.

При наближенні $\nu_0 \rightarrow 0$; $\beta_{0\max}$ обмежується величиною 1,6 дБ,

$$\beta_{0\max} \leq \frac{1}{\ln 2}.$$

На основі викладених аналітичних виразів, можна побудувати залежність між частотною і енергетичною характеристикою сигналів для різних методів модуляції.

Виходячи з формули “Границі Шенона” і швидкості передавання даних по каналу зв’язку, отримаємо рівняння теоретичних можливостей методів маніпуляції сигналів

$$\frac{R}{F_k} = \log_2 \left(1 + \frac{P_c}{P_z} \right),$$

На основі даного рівняння побудуємо характеристику ефективності методів маніпуляції по відношенню до “Границі Шенона”.

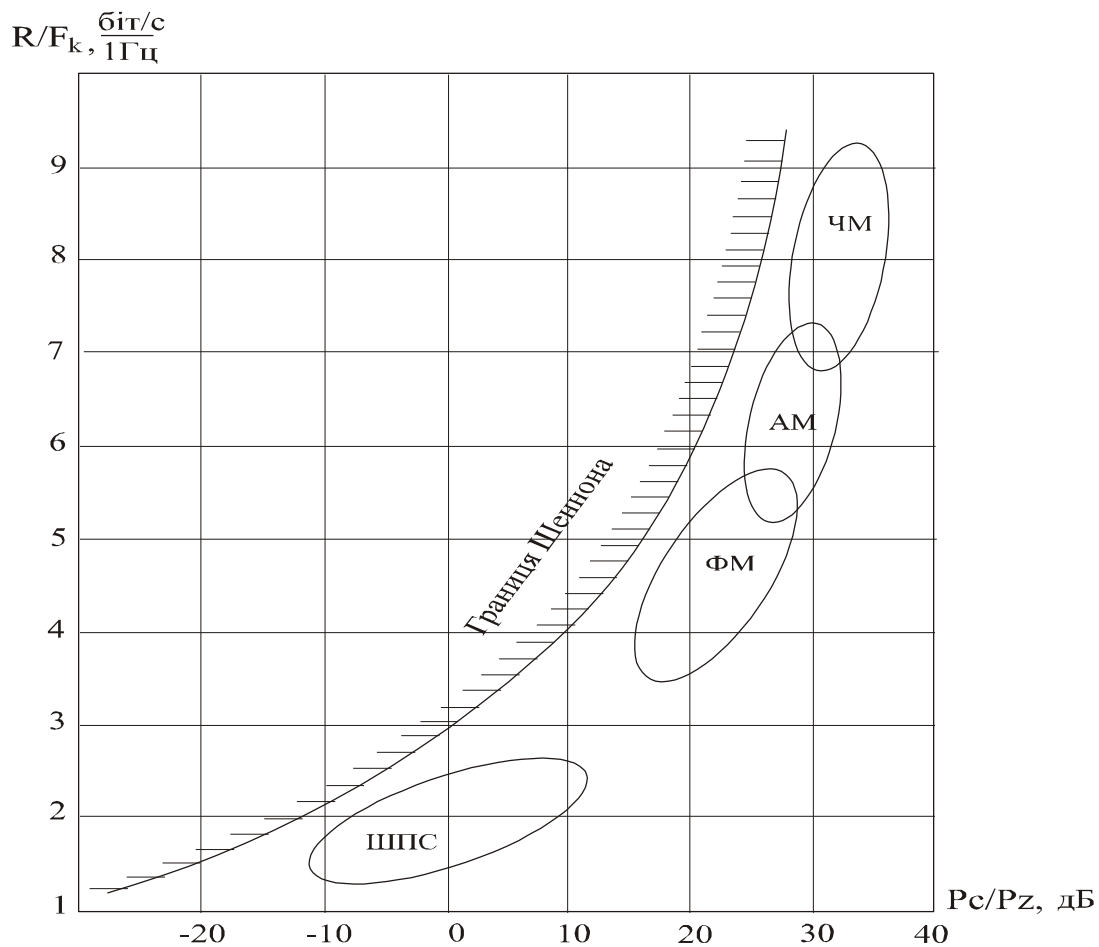


Рис.7.2. Ефективність методів маніпуляції

Тема 8. Кодові методи маніпуляції сигналів

Імпульсно-кодова модуляція (ІКМ).

Імпульсно-кодова модуляція – базовий метод перетворення первинного аналогового сигналу в цифрову форму. При ІКМ значення дискретних відліків піддають квантуванню за рівнем, потім квантовані відліки кодують в двійковій системі числення. Особливістю ІКМ є незалежне кодування кожного відліку. Частоту дискретизації необхідно вибирати згідно теореми В. А. Котельникова, відповідно до якої сигнал з обмеженим спектром частот f_s можна представити сукупністю відліків з тактовою частотою, що перевищує не менш, ніж у 2 рази найвищу частоту спектра сигналу: $f_d = \frac{1}{T_s}$,

де f_d – частота дискретизації, $f_d \geq 2 \cdot f_s$.

Нехай маємо аналоговий сигнал $x(t)$, який необхідно перетворити в цифровий сигнал (рис. 8.1).

Виконаємо операцію дискретизації і квантування аналогового сигналу, щоб представити сигнал в дискретному просторі.

Існує три способи переходу від аналогового сигналу до цифрового:

1) з округленням до меншого цілого

$$x_i = \mathbb{E} \left[\frac{x(t)}{\delta} \right]_{\downarrow};$$

2) з округленням до більшого цілого

$$x_i = \mathbb{E} \left[\frac{x(t)}{\delta} \right]_{\uparrow};$$

3) з округленням до найближчого цілого

$$x_i = \mathbb{E} \left[\frac{x(t)}{\delta} \right]_{\sim};$$

де $\check{E}[\cdot]$, $\hat{E}[\cdot]$, $\tilde{E}[\cdot]$ – цілочисельні функції відповідно з округленням до меншого, більшого і до найближчого цілого значення.

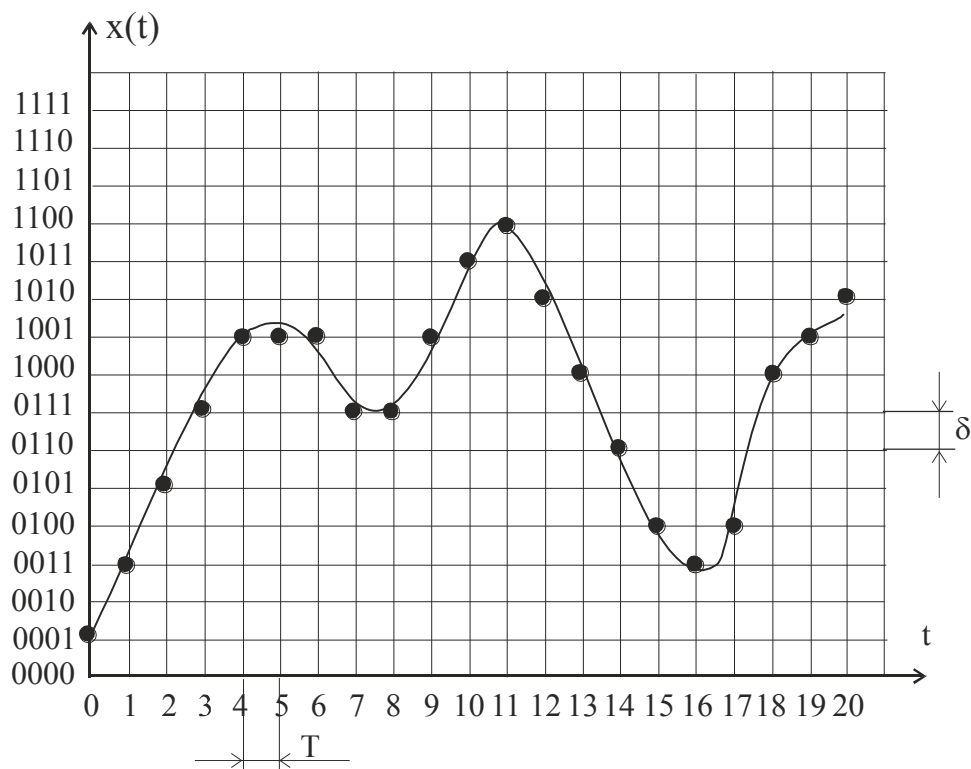


Рис. 8.1. Приклад аналого-цифрового перетворення: δ – крок квантування сигналу по амплітуді; T – крок дискретизації; A – діапазон квантування сигналу $x(t)$, $A = x(t)_{\max}$, $0 \leq x(t) \leq A$.

Третій спосіб перетворення забезпечує найвищу точність представлення інформації, на практиці АЦП виконують перетворення до меншого цілого.

Розрядність коду в базисі Радемахера визначається за формулою:

$$n = \hat{E}[\log_2 A],$$

якщо $A=100$, $n = 7$ біт.

Зменшити об'єм даних (рис. 8.1) можна за рахунок:

- 1) зменшення кількості рівнів квантування тобто збільшивши крок квантування δ (рис. 8.2);
- 2) зменшивши частоту дискретизації f_d (рис. 8.3).

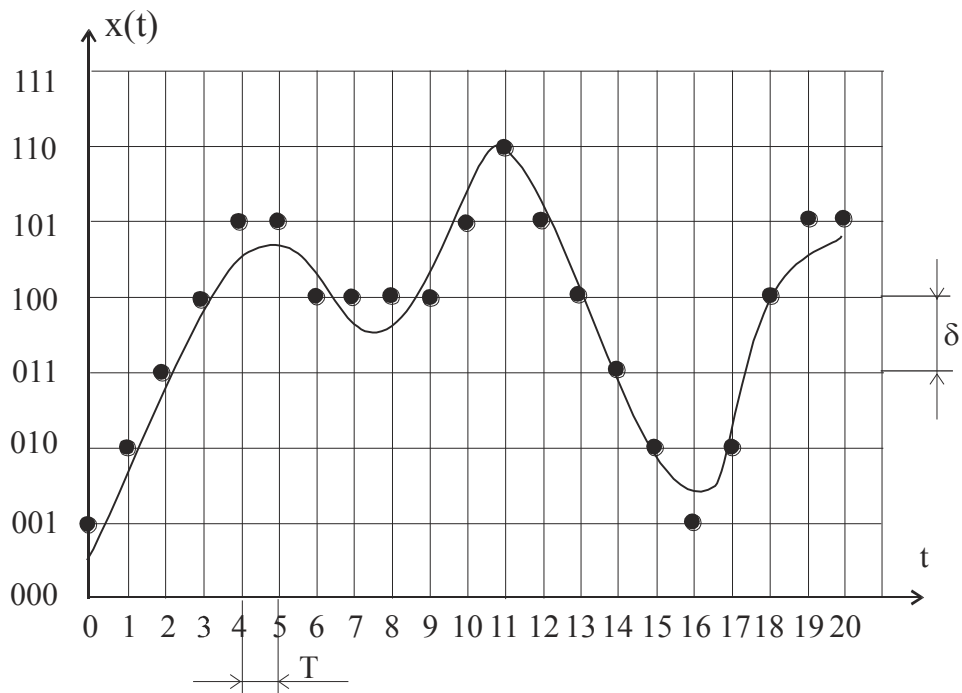


Рис. 8.2. Приклад аналого-цифрового перетворення з меншою кількістю рівнів амплітуди

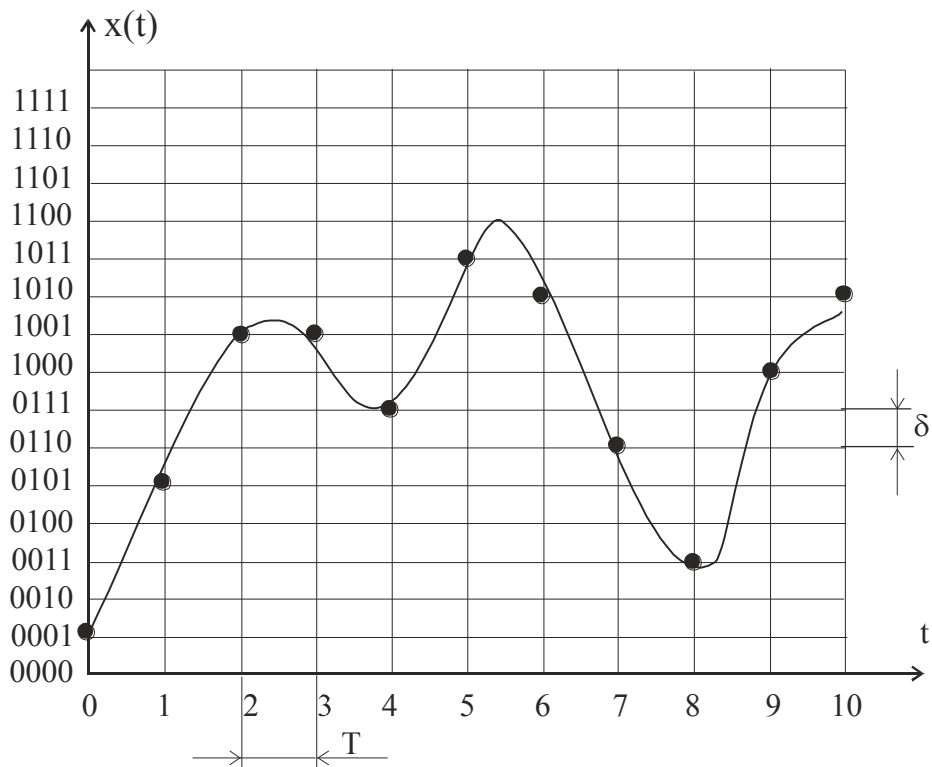


Рис. 8.3. Приклад аналого-цифрового перетворення з меншою частотою дискретизації

ІКМ – найбільш загальний метод кодування даних. При ІКМ не важливий степінь кореляції між відліками. За допомогою ІКМ можна кодувати будь-який аналоговий сигнал з обмеженою шириною спектра. Єдина умова - частота дискретизації повинна задовольняти умові теореми Котельникова. ІКМ характеризується малою затримкою в процесі кодування-декодування, що не перевищує одного періоду вибірки. ІКМ кодери і декодери найбільш прості в реалізації. Основний недолік ІКМ кодування - невисока ефективність з точки зору зменшення надлишковості сигналу. В рекомендаціях МККТТ (Міжнародний консультативний комітет з питань телефонії і телеграфії, ССІТТ) для цифрової телефонії рекомендовані наступні параметри:

- частота дискретизації 8000 Гц;
- число двійкових розрядів на відлік 8;
- швидкість передачі 64000 біт/с.

З різних систем ІКМ найбільше поширення одержала система блокової ІКМ (БІКМ), що часто називають системою з майже миттєвим компандуванням.

Відліки n -розрядного АЦП розбивають на блоки по N відліків (рис. 8.4). У кожному блоці знаходять відлік з максимальним для даного блоку рівнем (на рис. 8.4 це другий відлік зверху). Цьому рівню відповідає визначений номер старшого значущого розряду (j), і всі старші розряди в комбінаціях цього блоку будуть нульовими. Записаний у двійковому коді номер цього розряду утворить масштабну інформацію, що через свою важливість, як правило, захищається завадостійким кодом. У результаті масштабна інформація разом з перевірочними символами утворить m -значну комбінацію, що додають до основної інформації.

Основна ж інформація формується вибором k розрядів з n вихідних розрядів, причому першим (старшим) розрядом є розряд з номером, описаним у масштабній інформації.

Основна інформація для кожного з блоків поєднується з масштабною в єдиний цифровий потік. Результуюча швидкість цифрового потоку на виході системи БІКМ $R = f_d \cdot (k + \frac{m}{N})$,

де f_d – частота дискретизації.

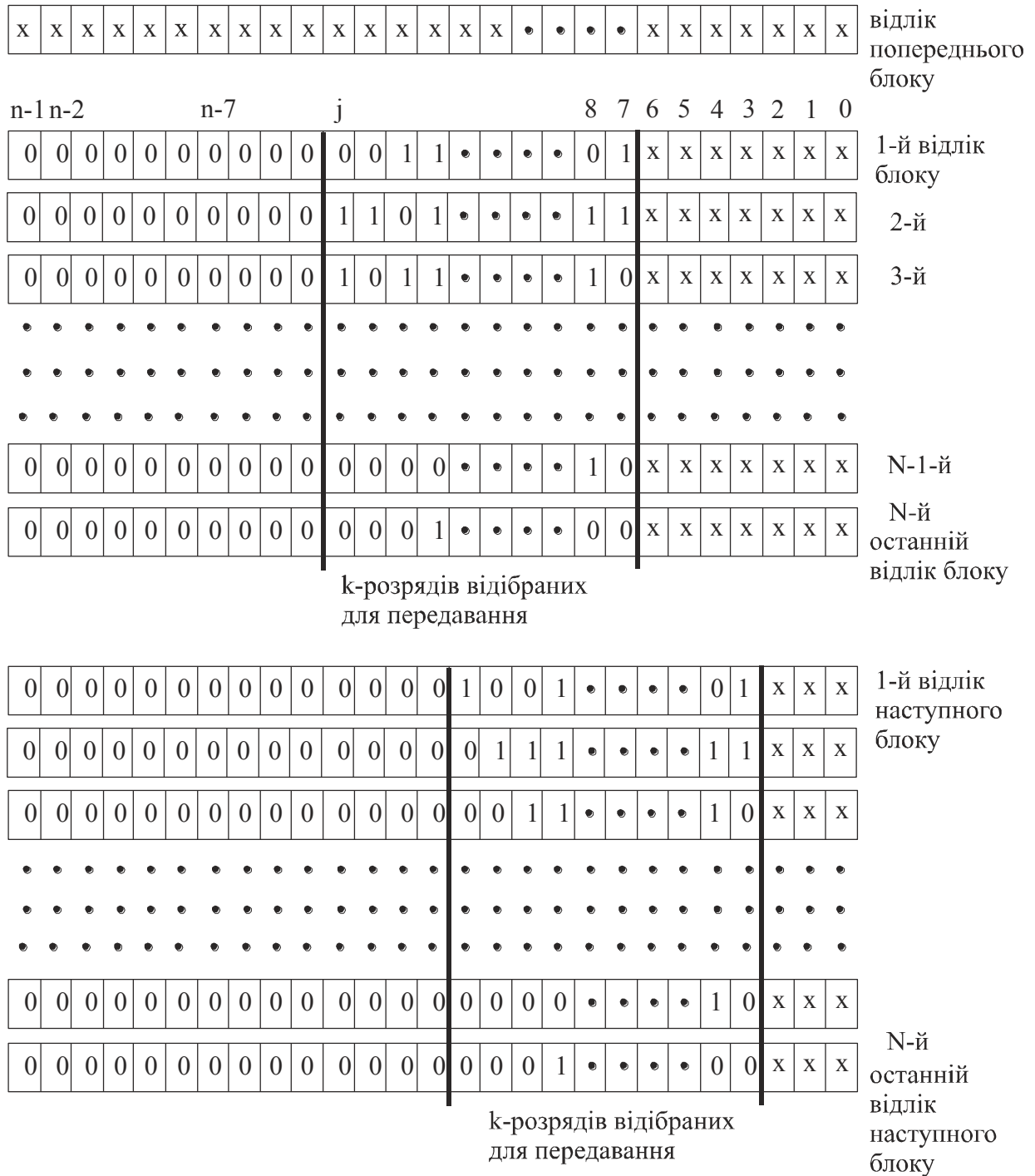


Рис. 8.4. Блочна ІКМ

При блочній ІКМ використовують наступні параметри:

$$f_d = 8 \text{ кГц}, n = 10 \dots 13, k = 6 \dots 8, N = 8 \dots 16, m = 6 \dots 8.$$

При однакових умовах передачі БІКМ дає кращу якість чим ІКМ. Тому можна знизити швидкість передавання до 32-56 кбіт/с.

При диференціальній (різницевій) ІКМ (ДІКМ, Differential PCM, DPCM) замість кодування відліків кодуються різниці між сусідніми відліками. Звичайно різниця відліків менша самих відліків. Швидкість передавання цифрового потоку знижується до 48-56 кбіт/с. У системах з логарифмічною ДІКМ використовують A - і μ - закони компандування для реалізації нерівномірного квантування.

Адаптивна ДІКМ (АДІКМ, Adaptive Differential PCM, ADPCM) - система ДІКМ з адаптацією квантування (АЦП і ЦАП) і провісника. При АДІКМ оцифровується не сам сигнал, а його відхилення від передбаченого значення. Застосовуються наступні різновиди АДІКМ:

Рекомендація G.721 МККТТ (швидкість передачі 32 кбіт/с);

Рекомендація G.722 МККТТ ($f_d = 16000$ Гц);

Рекомендація G.723 МККТТ (швидкість передавання 24 кбіт/с);

Creative ADPCM (4, 2,6 чи 2 біти на відлік);

IMA/DVI ADPCM (4, 3 чи 2 біти на відлік);

Microsoft ADPCM.

У компакт-дисках типу CD-I (Interactive) звук кодується з використанням АДІКМ:

Level A ($f_d = 37800$ Гц, 8 біт на відлік);

Level B ($f_d = 37800$ Гц, 4 біт на відлік);

Level C ($f_d = 18900$ Гц, 4 біт на відлік).

Дельта – модуляція (ДМ)

Дельта-модуляція (ДМ) являє собою різновид – імпульсно-кодової модуляції, у якій число рівнів квантування дорівнює двом. При ДМ по каналі зв'язку передається не абсолютне значення сигналу, а різниця між вихідним аналоговим сигналом і апроксимуючою напругою (сигнал помилки). У порівнянні зі своїми конкурентами, ІКМ і АДІКМ, дельта-модуляція характеризується меншою складністю технічної реалізації, більш високою перешкодозахищеністю і гнучкістю зміни швидкості передавання (рис.8.5).

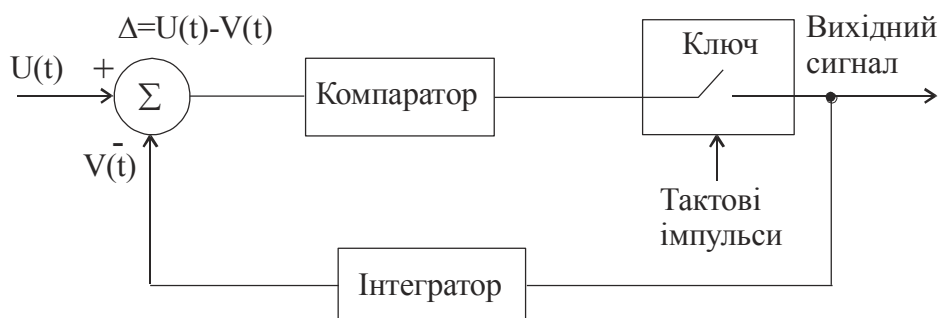


Рис. 8.5. Структурна схема дельта-модулятора

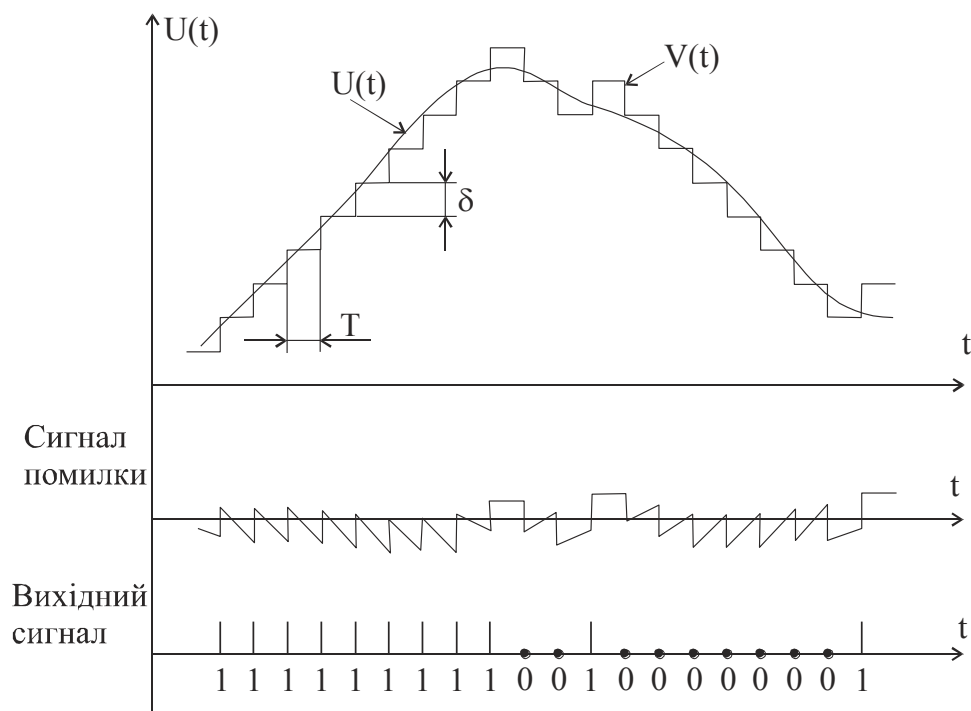


Рис. 8.6. Форма сигналу при дельта-модуляції:

T — крок дискретизації, δ – крок квантування, $U(t)$ – вхідний аналоговий сигнал, $V(t)$ – апроксимуюча напруга.

Використання одного розряду для представлення помилки передбачення приводить до специфічних особливостей (рис. 8.6):

- при кодуванні сигналів постійного рівня апроксимуючий сигнал "скаче" відносно кодованого рівня (гранулярний шум);

- при кодуванні швидкозмінних сигналів з'являються помилки, обумовлені неможливістю зміни апроксимуючого сигналу більш, ніж на один крок квантування (перевантаження по крутизні) (рис. 8.7).

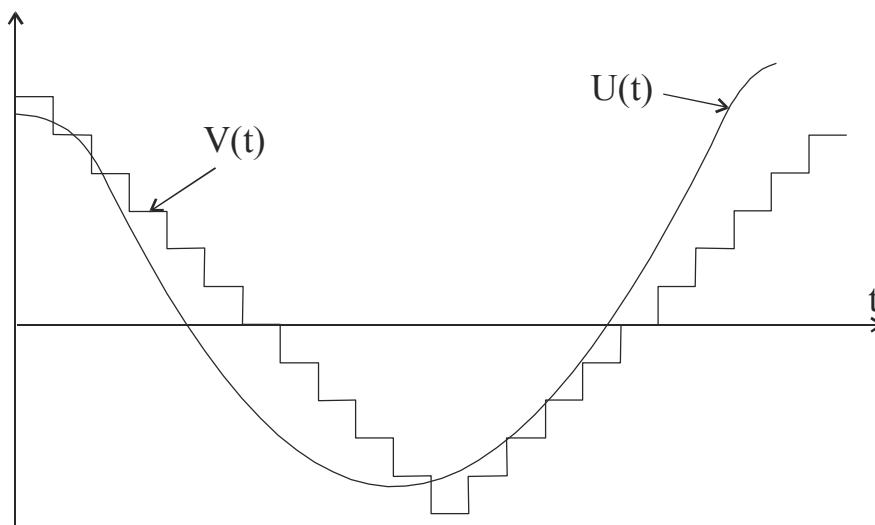


Рис. 8.7. Перевантаження по крутизні гармонійним сигналом при ДМ із постійним кроком збільшення апроксимуючої напруги: $U(t)$ — вхідний аналоговий сигнал, $V(t)$ — апроксимуюча напруга.

Основний недолік ДМ полягає в тому, що дельта-кодер не устигає відслідковувати швидкі зміни рівня сигналу, унаслідок чого виникає перевантаження по крутизні. Існує велике число різновидів ДМ, у яких задіюються різні механізми усунення цього недоліку. Більшість з них засновані на використанні миттєвого чи інерційного компандування аналогового сигналу або адаптивної зміни сходинки апроксимуючої напруги відповідно до швидкості зміни вхідного сигналу.

Дельта-модуляція з безперервно змінюваною крутизною CVSD.

Найбільшу популярність одержав метод ДМ із безперервно змінюваною крутизною (CVSD, Continuous Variable-Slope Delta-modulation), відомий також як ДМ з інерційним компандуванням по крутизні. Розмір кроку апроксимації в CVSD може поступово збільшуватися (зменшуватися) у залежності від швидкості зміни вхідного аналогового сигналу (рис.8.8).

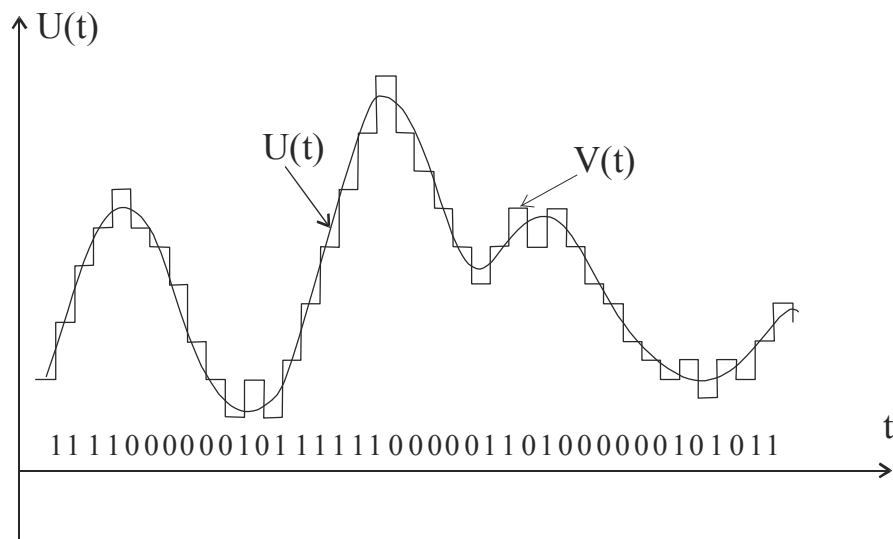


Рис. 8.8. Дельта-модуляція з безперервно змінюваною крутизною

При використанні адаптивної ДМ на основі аналізу переданої інформації змінюють крок квантування. Наприклад, у ДМ безупинно змінюється інформація про розмір кроку квантування, в кодері і декодері, обчислюється з переданого цифрового потоку: якщо підряд йдуть 4 нулі чи одиниці, крок квантування зменшується/збільшується вдвічі.

Таблиця 8.1 –Порівняльні характеристики методів ІКМ, АДІКМ і CVSD

| Показник | ІКМ | АДІКМ | CVSD |
|----------------------------------|---------------------------------|---------------------------------|------------|
| Швидкість передавання, кбіт/с | 64 | 32 | 9,6-64 |
| Складність реалізації | Висока | Середня | Низька |
| Вплив перевантаження по крутизні | Незначне | Середнє | Сильне |
| Метод компандування | А-закон (Європа), м-закон (США) | А-закон (Європа), м-закон (США) | Інерційний |
| Чутливість до збою символів | Висока | Середня | Низька |

При однакових шумах квантування тактова частота або швидкість цифрового потоку для ДМ буде більша, ніж для ІКМ. Тому класична ДМ практично не використовується, а застосовуються її різновиди:

- ДМ із затримкою;
- дельта-сігма модуляція (ДСМ);
- ДМ із подвійним інтегруванням.

Модуляція на основі залишків

Метод модуляції на основі системи залишкових класів (СЗК) базується на основі теорії діофантових рівнянь і залишків:

$$x_i = a_i \cdot p + b_i,$$

де a_i – ранг; p – модуль; b_i – найменший невід’ємний залишок.

Діофантове рівняння:

$$x_i \equiv b_i \pmod{p},$$

або операція прямого кодування по залишках:

$$b_i = \text{res } x_i \pmod{p},$$

res – символ операції отримання залишку.

Зворотна операція:

$$x_i = \overset{\vee}{E} \left[\frac{x_{i-1} - b_i}{p} + 0,5 \right] \cdot p + b_i, \quad (8.1)$$

де $\overset{\vee}{E}[\cdot]$ – цілочисельна функція з округленням до меншого цілого.

Умова однозначності кодування методом залишків виконується, якщо

$$\Delta x_{\max} \leq \frac{p-1}{2}, \quad (8.2)$$

для $p = 5$, $\Delta x_{i \max} \leq 2$, $p = 7$, $\Delta x_{i \max} \leq 3$.

Інформація на рис. 8.9 закодована у вигляді залишків. При виконанні умови (8.2) процес x_i можна однозначно представити послідовністю залишків b_i .

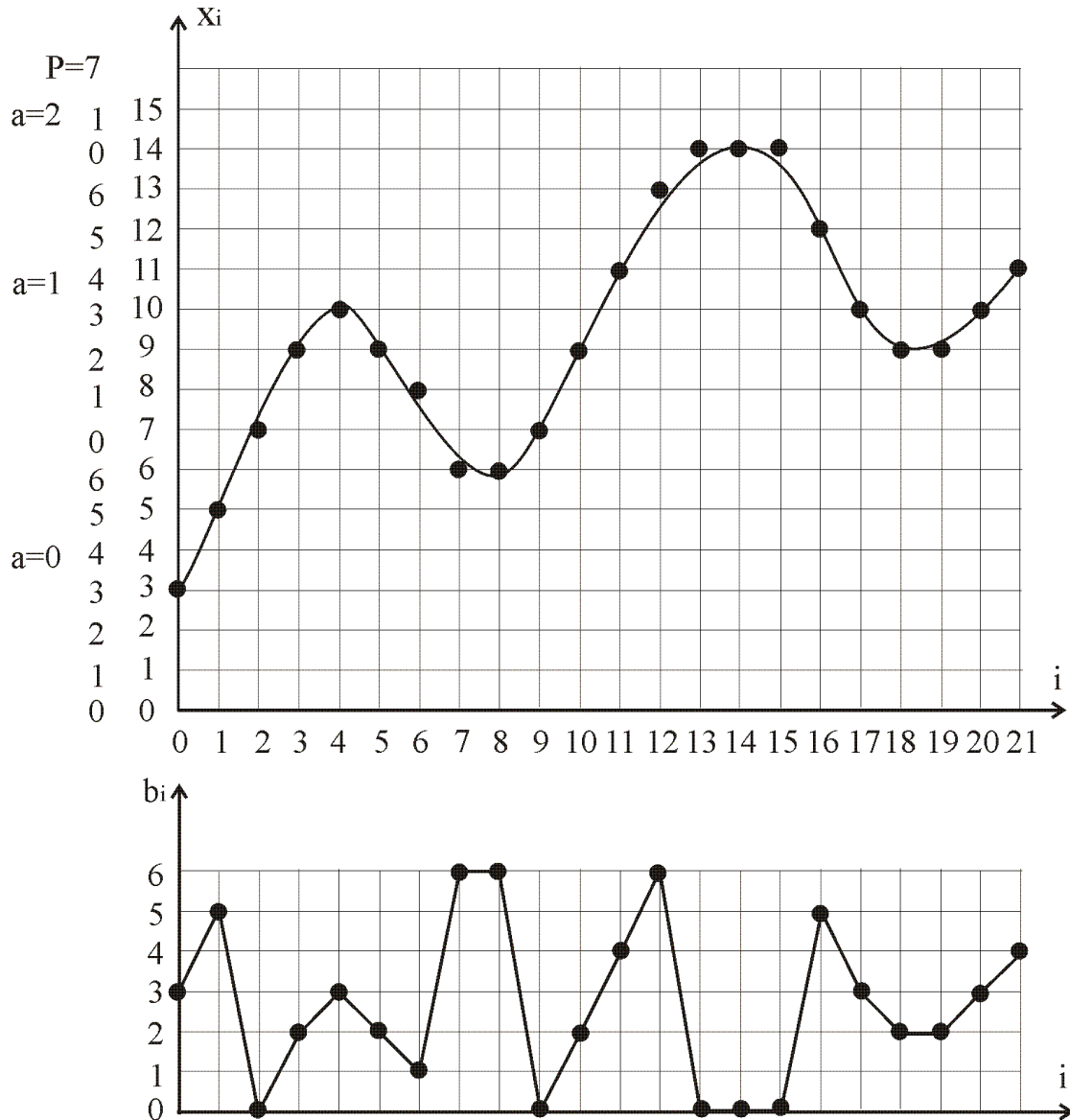


Рис. 8.9. Кодування аналогового сигналу методом залишків

Ефект стиснення даних досягається за рахунок представлення інформаційних відліків відповідними залишками меншої розрядності (по модулю $p = 7$).

Розрядність коду x_i визначається за формулою Хартлі:

$$n = \hat{E}[\log_2 A],$$

де n – розрядність двійкового коду для представлення величини x_i ; $\hat{E}[\cdot]$ – цілочисельна функція з округленням до більшого цілого; A – діапазон квантування сигналу $0 \leq x_i \leq A$.

Розрядність коду залишків b_i визначаємо за формулою:

$$n_z = \hat{E}[\log_2 p].$$

Отже формула для коефіцієнту стиснення буде мати наступний вигляд:

$$k = \frac{n}{\hat{E}[\log_2 p]}.$$

При кодуванні аналогового сигналу представленого на рис 10.9 отримаємо наступний масив даних:

– після аналогово-цифрового перетворення: в двійковій системі числення: 0011, 0101, 0111, 1001, 1010, 1001, 1000, 0110, 0110, 0111, 1001, 1011, 1101, 1110, 1110, 1110, 1100, 1010, 1001, 1001, 1010, 1011.

Об'єм масиву становить $V = n \cdot m = 4 \cdot 22 = 88$ біт.

Після кодування методом залишків:

– залишки представлені в десятковій системі числення: 3, 5, 0, 2, 3, 2, 1, 6, 6, 0, 2, 4, 6, 0, 0, 0, 5, 3, 2, 2, 3, 4;

– залишки представлені в двійковій системі числення: 011, 101, 000, 010, 011, 010, 001, 110, 110, 000, 000, 000, 101, 011, 010, 010, 011, 100.

Об'єм масиву становить $V = n_z \cdot m = 3 \cdot 22 = 66$ біт.

Виконаємо зворотне перетворення по отриманих залишках: $b_0 = 3$, $b_1 = 5$, $b_2 = 0$, $b_3 = 2$, $b_4 = 3$, $b_5 = 2$, $b_6 = 1$, $b_7 = 6$, $b_8 = 6$, $b_9 = 0$, $b_{10} = 2$, $b_{11} = 4$, $b_{12} = 6$, $b_{13} = 0$, $b_{14} = 0$, $b_{15} = 0$, $b_{16} = 5$, $b_{17} = 3$, $b_{18} = 2$, $b_{19} = 2$, $b_{20} = 3$, $b_{21} = 4$,

Використовуючи формулу (10.1) при $x_0 = 3$ визначимо x_i :

$$x_1 = \check{E}\left[\frac{x_0 - b_1}{p} + 0.5\right] \cdot p + b_1 = \check{E}\left[\frac{3 - 5}{7} + 0.5\right] \cdot 7 + 5 = 5;$$

$$x_2 = \check{E}\left[\frac{5 - 0}{7} + 0.5\right] \cdot 7 + 0 = 7;$$

$$x_3 = \mathbb{E} \left[\frac{7-2}{7} + 0.5 \right] \cdot 7 + 2 = 9;$$

$$x_4 = \mathbb{E} \left[\frac{9-3}{7} + 0.5 \right] \cdot 7 + 3 = 10 \text{ і т.д.}$$

З приведених розрахунків значень сигналу $x_1 \div x_4$ по відповідних залишках видно, що отримані значення, відповідають значенням інформаційних відліків до виконання операції кодування.

Тема 9. Методи кодування та фізичного представлення даних

В цифрових СПД використовують два способи кодування: імпульсний і потенціальний.

При імпульсному кодуванні двійкові дані представляються імпульсами визначеної полярності, або частотою імпульсу – фронтом наростання або фронтом спаду.

При потенціальному кодуванні для представлення одиничних і нульових бітів використовується тільки значення потенціалу сигналу.

При використанні прямокутних імпульсів для передавання дискретної інформації необхідно вибрати такий спосіб кодування, який би одночасно відповідав наступним вимогам:

- 1) при однаковій бітовій швидкості займав би найменшу ширину спектру;
- 3) забезпечував синхронізацію між передавачем і приймачем;
- 4) розпізнавати помилки;
- 5) низьку вартість реалізації.

Більш вузький спектр сигналів дозволяє по одній і тій же лінії передавати дані з більшою швидкістю.

Синхронізація передавача і приймача необхідна для того, щоб приймач точно знав в який момент часу необхідно зчитувати нову інформацію з лінії зв'язку (рис. 9.1). Ця задача в СПД вирішується складніше ніж при обміні даними між периферійними пристроями та блоками всередині комп'ютера.

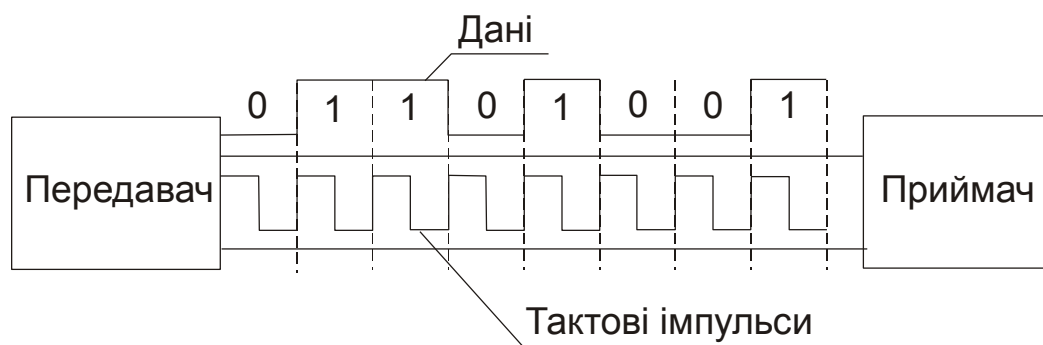


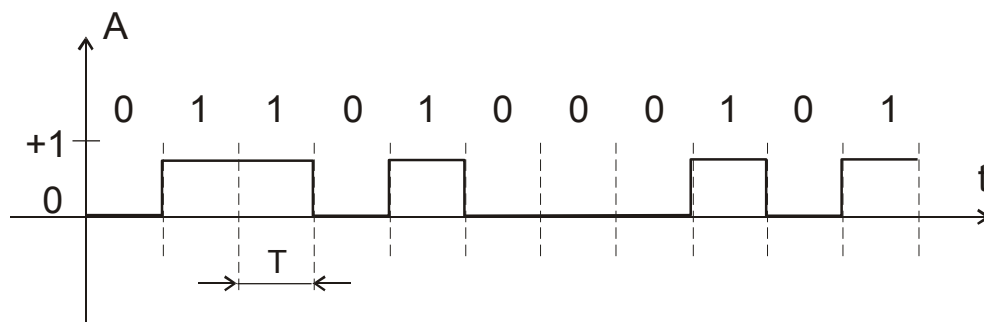
Рис. 9.1. Синхронізація приймача і передавача на невеликих відстанях.

На невеликих відстанях використовують окрему лінію для передавання тактових імпульсів, отже інформація знімається з лінії даних тільки в момент приходу тактового імпульсу. На великих віддальх таку схему використовувати не вигідно з економічної точки зору, а також із-за нерівномірності швидкості поширення сигналу (тактовий імпульс може прийти раніше або пізніше відповідного інформаційного сигналу, що біт даних буде пропущений або зчитаний повторно. Тому в СПД та комп'ютерних мережах використовуються самосинхронізуючі коди, які містять в собі інформаційні і тактові імпульси.

Вимоги, які ставляться до методів кодування є взаємо протирічливими, тому кожний із методів має свої переваги і свої недоліки в порівнянні з іншими.

Імпульсні та потенціальні методи кодування

1. Потенціальний код без повернення до нуля (Non Return to Zero, NRZ).



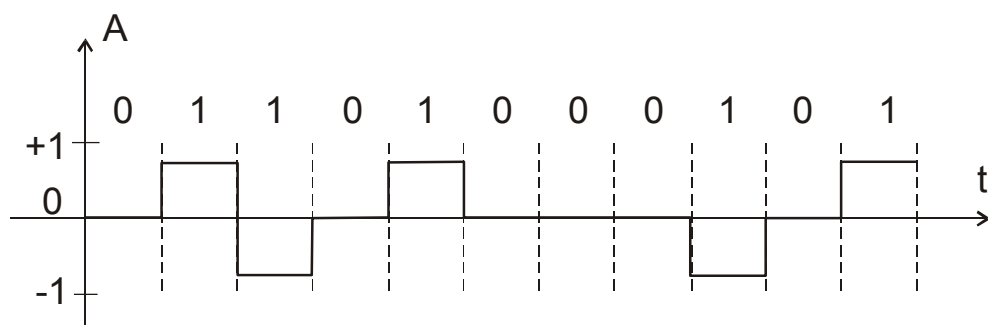
При передаванні послідовності одиниць сигнал не повертається до нуля на протязі такту. Метод NRZ простий в реалізації, але немає властивості самосинхронізації. При передаванні довгої послідовності одиниць або нулів сигнал на лінії не змінюється, тому приймач немає можливості визначити по вхідному сигналу момент часу коли необхідно зчитувати дані. Навіть при використанні високоточного тактового генератора приймач може зробити помилку, так як частоти двох генераторів ніколи не бувають повністю ідентичними. Тому при високих швидкостях обміну даними і довгими послідовностями одиниць і нулів невелика різниця тактових частот може

привести до зчитування неправильного значення біту. Іншим недоліком способу NRZ є наявність низькочастотної складової, яка наближається до нуля при передаванні довгих послідовностей одиниць і нулів.

Із-за цього канали зв'язку, які не забезпечують прямого гальванічного з'єднання між приймачем і передавачем цей спосіб кодування не використовують.

2. Біполярний код AMI (Bipolar Alternate Mark Inversion)

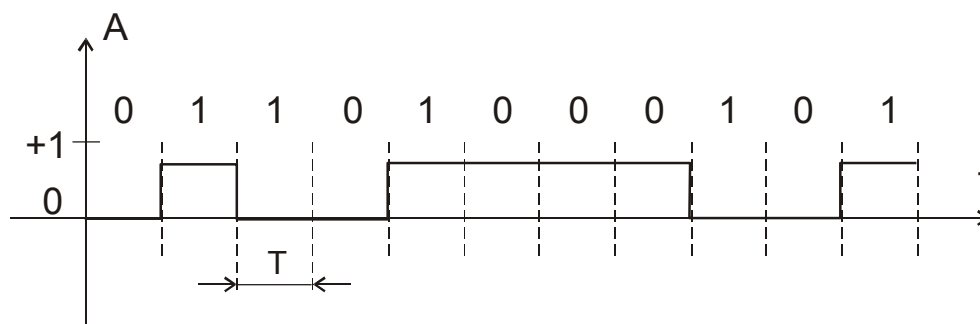
Однією із модифікацій метода NRZ є метод біполярного кодування з альтернативною інверсією.



В цьому методі використовуються три рівні потенціалу – від'ємний, нульовий і додатний. Для кодування логічного нуля використовують нульовий потенціал, а логічна одиниця кодується додатним або від'ємним потенціалом, при цьому потенціал кожної нової одиниці протилежний потенціалу попередньої. Код AMI забезпечує самосинхронізацію при передаванні одиниць. Довгі послідовності нулів також небезпечні для коду AMI, як і для коду NRZ – сигнал вироджується в постійний потенціал нульової амплітуди. Код AMI забезпечує можливість розпізнавання помилкових сигналів. Порушення строгого чергування полярності сигналів є *помилковий імпульс* або *зникнення з лінії правильного імпульсу*. Сигнал з некоректною полярністю називається *забороненим сигналом*. В коді AMI використовуються, не два а три рівні сигналу на лінії. Додатковий рівень вимагає збільшення потужності передавача приблизно на 3 дБ для забезпечення такоїж достовірності приймання бітів на

лінії (порівняно з NRZ). Це є загальним недоліком кодів з декількома станами сигналів в порівнянні з кодами, які розрізняють тільки два стани.

3. Потенціальний код з інверсією при одиниці (Non Return to Zero with ones Inverted NRZI)



При передаванні нуля NRZI передає потенціал, який був встановлений в попередньому такті (тобто не змінює його), а при передаванні одиниці потенціал змінюється на протилежний. Цей код зручний в тих випадках, коли використання третього рівня сигналу небажане. Наприклад в оптичних кабелях, де стабільно розрізняються два стани сигналу – наявність і відсутність світла.

Для підвищення ефективності потенціальних кодів, AMI і NRZI, використовуються два методи.

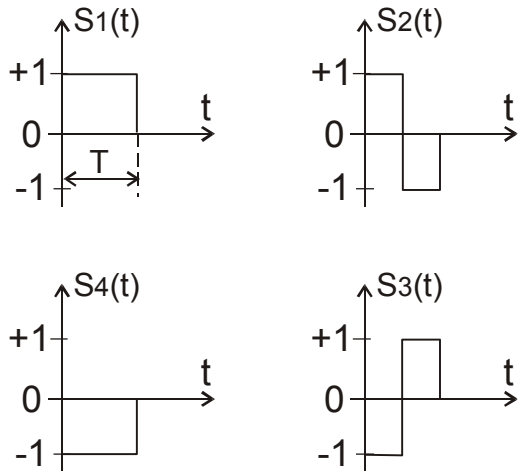
Перший метод. В вихідний код вводяться додаткові біти (логічні одиниці). При цьому довгі послідовності нулів перериваються і код стає самосинхронізований для будь-яких даних. Але цей метод знижує пропускну спроможність лінії, так як додаткові біти не несуть корисної інформації.

Другий метод оснований на попередньому “перемішуванні” вихідної інформації таким чином, щоб ймовірність появи одиниць і нулів на лінії була приблизно однакова.

Пристрої або блоки, які виконують таку операцію, називаються скремблерами. При скремблюванні використовують певний алгоритм, тому приймач, отримавши двійкові дані, передає їх на дескремблер, який відновлює вихідну послідовність біт. Ці методи відносяться до логічного, а не фізичного кодування.

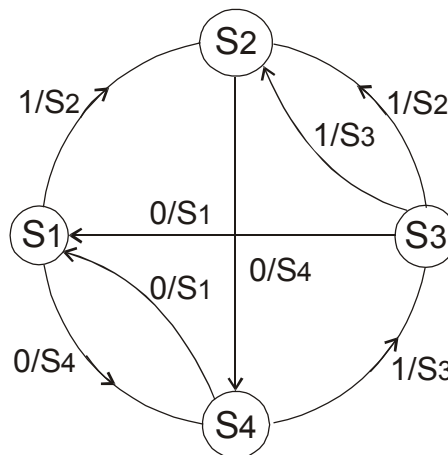
4. Код Міллера

Для передавання даних в коді Міллера використовуються два елементарних сигнали $S_1(t)$, $S_2(t)$ а також їх інвертовані варіанти $S_4(t) = -S_1(t)$ і $S_3(t) = -S_2(t)$.



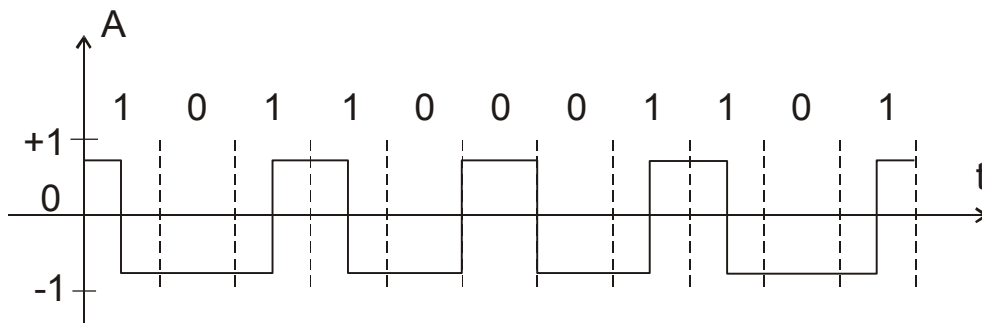
Вибір одного із чотирьох сигналів залежить від того, передається в даний момент часу “1” чи “0”, а також від того, який сигнал передавався на попередньому етапі.

Діаграма стану має вигляд.



Припустимо, що на попередньому етапі був сформований сигнал S_1 . Якщо тепер на вхід кодера поступить логічна “1”, то буде сформований сигнал S_2 . Якщо поступить логічний “0”, то на виході кодера появиться сигнал S_4 .

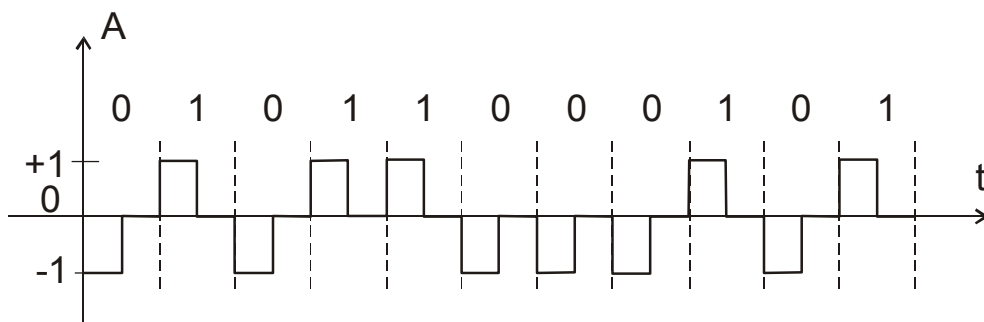
Якщо попереднім був сигнал S_4 то за ним буде сигнал S_1 при передаванні “0” і S_3 при передаванні “1” і т.д.



Код Міллера має вузький спектр і відносно невелику постійну складову. Смуга частот яку він займає менша за смугу частот NRZ коду.

5. Біполярний імпульсний код

В біполярному імпульсному коді “1” представляється імпульсом однієї полярності, а “0” іншою. Кожний імпульс триває половину такту



Біполярний імпульсний код – код з самосинхронізацією. Спектр даного коду ширший за спектр потенціальних кодів.

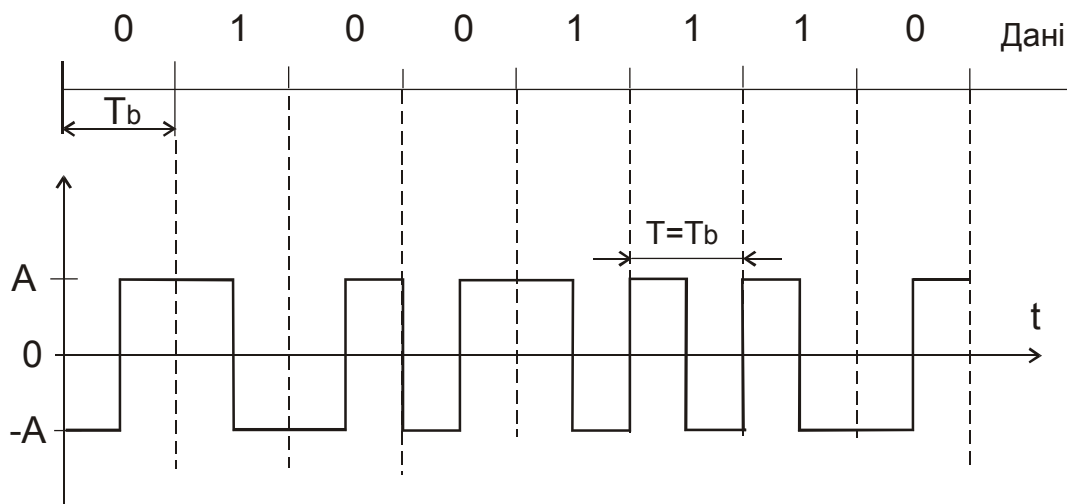
6. Манчестерський код

В локальних мережах до недавнього часу найбільш поширеним методом кодування був манчестерський код. Він використовується в технологіях Ethernet, Token Ring. В манчестерському коді для кодування одиниць і нулів використовується зміна потенціалу, тобто фронт імпульсу.

При манчестерському кодуванні кожний такт ділиться на дві частини. Інформація кодується зміною потенціалу, яка проходить в середині кожного

такту. Одиниця кодується перепадом від низького рівня сигналу до високого(фронт наростання) а нуль – зворотнім (фронт спаду).

Так, як сигнал змінюється не менше одного разу за такт передавання одного біту даних, то манчестерський код має хороші самосинхронізуючі властивості. У нього немає постійної складової і використовуються тільки два рівня амплітуди.



7. Псевдотрійковий код. Twinned Binary Code (TBC).

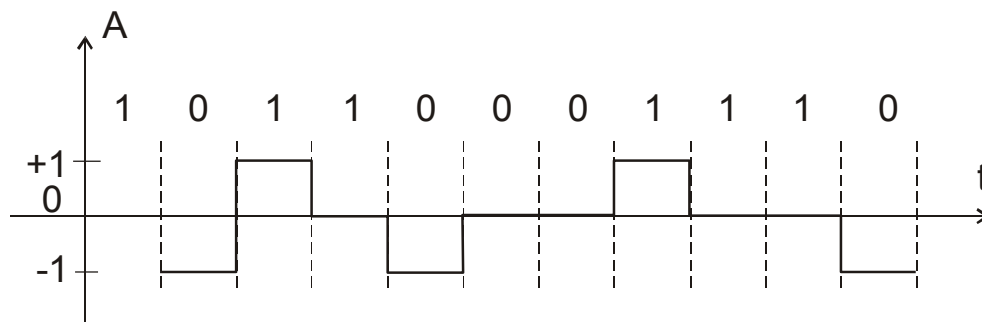
Символи на виході TBC кодера (a_k) утворюються за наступним правилом

$$a_k = b_k - b_{k-1},$$

де біти b_k – послідовно приймають значення “0” і “1”.

Символи a_k – можуть приймати значення “+1”, “0”, “-1”.

При додатному переході від “0” до “1” формується “+1”, при від’ємному переході від “1” до “0” формується “-1”, а при відсутності переходу – “0”.



Оскільки символи на виході ТВС кодера передають тільки один біт інформації то код є квазітрійковим.

Структура ТВС кодера і декодера показана на рис. 9.2.

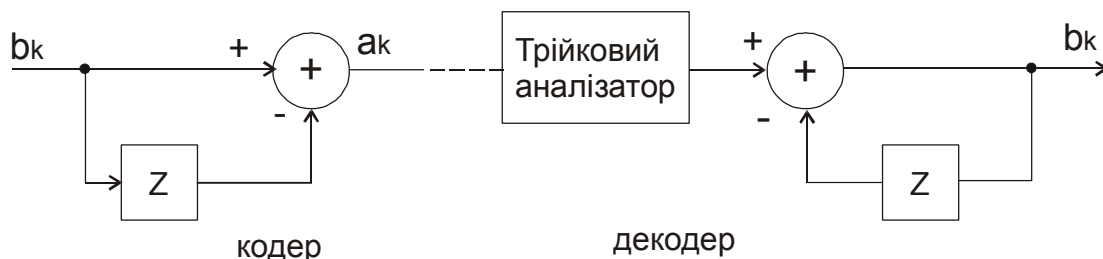


Рис. 9.2. Структура ТВС кодера і декодера

Модуль “Z” – оператор затримки на тривалість одного біту. Приймач містить трійковий аналізатор з порогами прийняття рішення $-1/2$ і $+1/2$. При ТВС кодуванні можливе розмноження помилок при прийманні довгих послідовностей нулів і одиниць. Нехай довга послідовність нулів на виході змінюється послідовністю одиниць і навпаки.

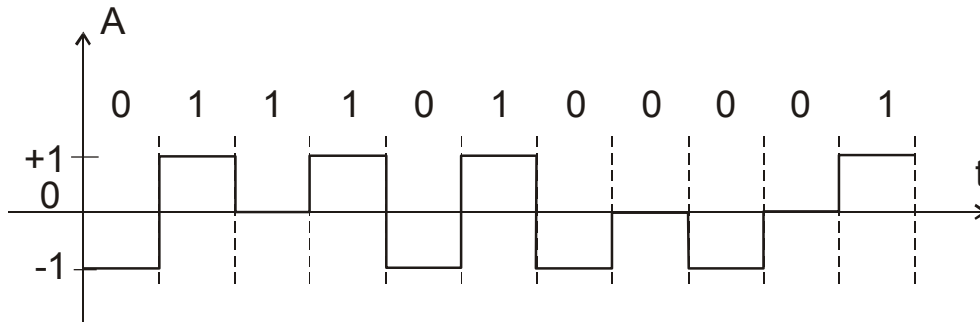
| | | | | | | | | | | | | | | | | | |
|-------|---|----|---|---|----|---|---|---|---|---|----|---|---|---|----|---|---|
| b_k | 1 | 0 | 0 | 0 | 1 | 1 | 1 | 1 | 1 | 1 | 0 | 0 | 0 | 0 | 1 | 1 | 1 |
| a_k | | -1 | 0 | 0 | +1 | 0 | 0 | 0 | 0 | 0 | -1 | 0 | 0 | 0 | +1 | 0 | 0 |

З таблиці видно, що різниця в вихідному сигналі при прийманні послідовності нулів і одиниць – це полярність сигналу в момент переходу від одної послідовності до іншої. Помилка при прийманні в цей момент приведе до помилкового приймання всієї послідовності однакових символів.

Розмноження помилок – суттєвий недолік квазітрійкового кодування і тому ТВС код в такому виді практично не використовується.

8. Квазітрійковий код КТ-1

В даному коді інформаційна одиниця передається потенціалом “+1”, інформаційний нуль “-1” а повтор нуля або одиниці нульовим потенціалом.



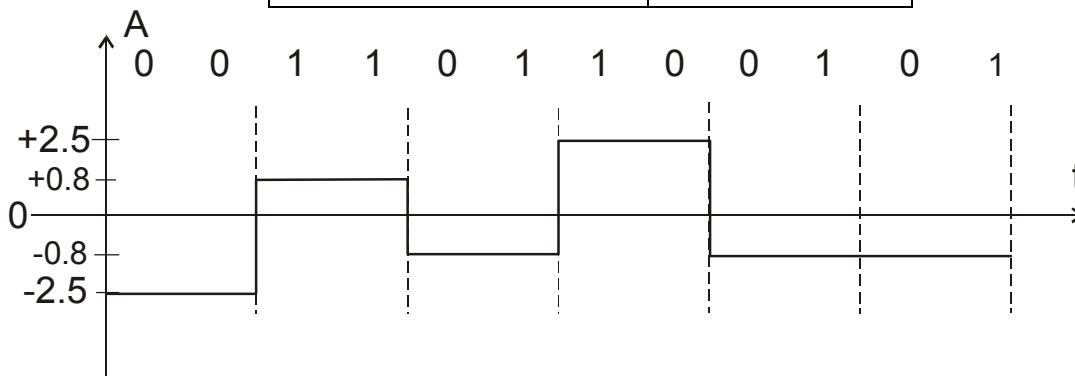
Даний ком має внутрішню самосинхронізацію.

9. Потенціальний код 2B1Q

Назва коду відтворює його суть – кожні два біти (2B) – передаються за один такт сигналом, який має чотири стани (1Q).

Розподіл потенціалу відбувається за таблицею:

| Код | Потенціал, В |
|-----|--------------|
| 00 | -2,5 |
| 01 | -0,833 |
| 10 | +0,833 |
| 11 | +2,5 |



При 2B1Q кодуванні необхідні додаткові методи для виключення довгих послідовностей однакових пар бітів. З допомогою 2B1Q коду можна передавати

дані з швидкістю в два рази більшою ніж при кодуванні кодом AMI, NRZI. Але при реалізації даного методу потужність передавача повинна бути більша, щоб чітко розрізняти чотири рівня сигналу на фоні завад.

Тема 10. Коди в СПД

Теоретичні основи та кодові матриці дискретних базисів

Теоретичною основою кодів, що знайшли широке застосування в обчислювальній техніці та системах передавання даних є базиси ортогональних функцій.

Однією з найбільш важливих особливостей синусоїдальних і косинусоїдальних коливань є те, що майже всі сигнали можуть бути представлені адитивною сумою таких коливань, для цього використовується апарат аналізу Фур'є. В результаті одержуємо перехід від часових до частотних функцій.

Гармонічні коливання зберігають свою форму при проходженні через будь-яку лінійну систему. Вихідні коливання можуть відрізнятися від вхідних тільки по амплітуді і по фазі. На цьому ґрунтується частотний метод дослідження. Є класи об'єктів, для яких найбільш доцільно застосовувати перетворення Фур'є.

Але перетворення Фур'є має недолік, якого позбавлені названі вище базисні функції. Цей недолік полягає в наступному. В області керування і зв'язку, а також в галузях цифрової та комп'ютерної техніки часто буває важливим зведення до мінімуму часу машинного виконання необхідних операцій. Застосування теоретико-числових перетворень для цифрової обробки даних показує, що використання базисних кусково-постійних функцій приводить до значного спрощення і прискорення обробки інформації.

Клас несинусоїдальних дискретних ортогональних функцій представляють функції: унітарні, Радемахера, Хаара, Уолша, Крестенсона, Крейга і Галуа.

Базис унітарних функцій можна представити

$$\text{Uni}(n, \theta, i) = \text{sign}[\sin((2^{n-1} - i) \cdot \pi, \theta)], \quad (10.1)$$

де $i = 0, 1, 2, \dots, n$ - порядковий номер функції; θ - параметр часу, час нормований до інтервалу значення T .

При цьому

$$\theta = \frac{t}{T},$$

де t – біжуче значення часу.

Функції Радемахера є неповною системою ортонормованих функцій

$$\text{rad}(n, \theta) = \text{sign}[2^n \pi \cdot \theta]. \quad (10.2)$$

За формулою (10.2) визначаються функції Радемахера для $n = 1, 2, 3, \dots$. Для $n = 0$ функції Радемахера $\text{rad}(0, t) = 1$ має вигляд одиничного імпульсу.

Формула (10.1) дозволяє порівняти функції Радемахера з синусоїдальними і дає наглядне представлення про процедуру їх одержання. Для практичних цілей корисний рекурентний спосіб формування функцій Радемахера

$$\text{rad}(n, t) = \text{rad}(1, 2^{n-1} \cdot t),$$

при вихідних значеннях $\text{rad}(1, t) = 1$ для $t \in [0, 1/2]$, $\text{rad}(1, t) = -1$ для $t \in [1/2, 1]$.

На відміну від повного набору синусоїд і косинусоїд, всі функції Радемахера непарні. Це перешкоджає апроксимації їх з допомогою парних функцій, вони утворюють неповний набір функцій, тому їх застосування обмежене.

Повними ортогональними системами базисних кусково-постійних функцій є система Уолша і Хаара. Функції Уолша утворюються шляхом перемноження функцій Радемахера

$$\text{Wal}(j, \theta) = \prod_{v=0}^{n-1} [\text{rad}(n, \theta)]^{j_v}, \quad (10.3)$$

де $j = \sum_{v=0}^{n-1} j_v \cdot 2^v = \langle j_{n-1} \dots j_1 j_0 \rangle, j_v \in \{0, 1\}$.

При цьому одержується синусна і косинусна складові. По функціях Уолша можна здійснювати розклад довільних сигналів в ряд Уолша-Фур'є, і вони приймають всього два значення (+1, -1), тому зручні для обчислення на ЕОМ. Функції Уолша є періодичні з двійково-раціональним періодом, тому їх задають на інтервалі $N = 2^n$, $n = 1, 2, \dots$

Функції Хаара $\text{Har}(n, \theta, i)$ є набором вибіркового значень функцій Фур'є (Радемахера) на i -тому періоді, i є теоретичною основою розрядно-позиційних кодів

$$\text{Har}(n, \theta, i) = \text{sign}[\sin(2^n \cdot i \cdot \pi \cdot \theta)]. \quad (10.4)$$

Базис Крейга описується формулою [30]:

$$\text{Crg}(n, \theta) = \text{sign}[\sin((2^n - 1) \cdot \pi \cdot \theta)]. \quad (10.5)$$

Базис Крейга породжує коди Лібова-Крейга.

Базис Крестенсона можна представити [31]:

$$N_i = \text{res} \sum_{i=1}^n \left(\frac{B_i}{b_i} \right) \text{mod } P, \quad (10.6)$$

де $P = \prod_{i=1}^n P_i$, $P_1, P_2, \dots, P_i, \dots, P_n$ - взаємо прості модулі, b_i - найменший

невід'ємний залишок, $b_i = \text{res } N_i (\text{mod } P_i)$; B_i - перетворення системи

залишкових класів (СЗК), які відповідають умові $\frac{P}{P_i} \cdot m_i \equiv 1 (\text{mod } P_i)$, де

$$B_i = \frac{P}{P_i} \cdot m_i, \quad 0 \leq m \leq P_{i-1}.$$

Базис Крестенсона породжує коди залишкових класів. Особливістю кодів системи залишкових класів є наявність в кожному розряді числа іншого взаємно простого модуля.

Функції Галуа є кусково-постійними функціями з інтервалом задання $[0, 2^n]$. Вони застосовуються при апроксимації неперервних функцій, при цьому

інтервал визначення функцій Галуа звичайно нормується до (0, 1) і в якості базисної системи вибирають множину функцій Галуа при $n = 1, 2, \dots$

$$N_j = f(C_{j-n-1}, \dots, C_{j-1}, C_j), C_j = \sum_{i=0}^{n-1} C_{j-1} \cdot a(\text{mod}2), \quad (10.7)$$

де C_j – найменші додатні залишки рекурсивної послідовності GR (2^n) по модулю mod 2; a - логічний вектор кодового ключа кільця GR (2^n).

Головною особливістю представлення даних в базисі Галуа – рекурсивність. Суть рекурсивності полягає в максимальній упаковці кодових слів, які представляють числа згідно кодового ключа

$$x_{i+1} = \sum_{i=1}^n (x_i \oplus x_{i-j}),$$

де \oplus - символ додавання по mod 2; n – число пар елементів кодового ключа.

На рис.10.1. представлені матриці кодових комбінацій дискретних базисів, які описані аналітичними виразами (10.1-10.7).

$$\begin{array}{ccc}
 M_{Uni} = \begin{array}{|l} 000\dots00 \\ 100\dots00 \\ 110\dots00 \\ 111\dots00 \\ \dots\dots\dots \\ 111\dots10 \\ 111\dots11 \end{array} &
 M_{har} = \begin{array}{|l} 000\dots00 \\ 100\dots00 \\ 010\dots00 \\ 001\dots00 \\ \dots\dots\dots \\ 000\dots10 \\ 000\dots01 \end{array} &
 M_{Gr} = \begin{array}{|l} 000\dots000 \\ 000\dots001 \\ 000\dots011 \\ \dots\dots\dots \\ 111\dots111 \\ 111\dots110 \\ 111\dots011 \\ \dots\dots\dots \\ 100\dots000 \end{array} &
 M_{Rad} = \begin{array}{|l} 000\dots00 \\ 000\dots01 \\ 000\dots10 \\ 000\dots11 \\ \dots\dots\dots \\ 100\dots00 \\ 100\dots01 \\ 100\dots10 \\ \dots\dots\dots \\ 111\dots10 \\ 111\dots11 \end{array}
 \end{array}$$

a)
б)
в)
г)

$$\begin{array}{c}
 \begin{array}{c}
 \left. \begin{array}{l}
 000\dots 00 \\
 100\dots 00 \\
 110\dots 00 \\
 \dots\dots\dots \\
 111\dots 10 \\
 111\dots 11 \\
 011\dots 11 \\
 001\dots 11 \\
 \dots\dots\dots \\
 000\dots 11 \\
 000\dots 01
 \end{array} \right| \\
 M_{\text{LibCr}} =
 \end{array} \\
 \text{д)}
 \end{array}
 \quad
 \begin{array}{c}
 \begin{array}{c}
 \left. \begin{array}{l}
 P_1 P_2 \dots P_n \\
 0 0 \dots 0 \\
 1 1 \dots 1 \\
 2 2 \dots 2 \\
 0 3 \dots 3 \\
 1 4 \dots 4 \\
 2 0 \dots 5 \\
 0 1 \dots 6 \\
 \dots\dots\dots \\
 a_1 a_2 \dots a_n
 \end{array} \right| \\
 M_{\text{Cres}} =
 \end{array} \\
 \text{е)}
 \end{array}
 \quad
 \begin{array}{c}
 \begin{array}{c}
 \left. \begin{array}{l}
 111\dots 0\dots 0100 \\
 110\dots 0\dots 1001 \\
 \dots\dots\dots \\
 001\dots 0\dots 0111
 \end{array} \right| \\
 M_G =
 \end{array} \\
 \text{и)}
 \end{array}
 \end{array}$$

Рис.10.1. Кодові матриці дискретних базисів:

а) – унітарного; б) – Хаара; в) – Грея; г) – Радемахера; д) – Крейга; е) – Крестенсона; и) – Галуа.

Важливою характеристикою кожного базису є кількість кодових комбінацій N і об'єм V кодової матриці, що визначає надлишковість представлення інформації

$$V_i = n_i \cdot N_i,$$

де n_i – розрядність числа; N_i – число незалежних кодових значень.

Швидкість передавання кодової матриці визначаємо за формулою:

$$C = \frac{1}{T \cdot n},$$

де T – час передавання одного біту.

Найбільш поширені базиси і коди які вони утворюють представлені в табл.10.1.

Таблиця 10.1. Характеристики кодових базисів

| Базис | Коди | N | V |
|-----------|--------------------|-----------------|---------------------|
| Унітарний | унітарні | $N = n$ | $V = N^2$ |
| Хаара | Розрядно-позиційні | $N = n$ | $V = N^2$ |
| Крейга | Лібова-Крейга | $N = 2 \cdot n$ | $V = \frac{N^2}{2}$ |

| | | | |
|-------------|----------|-------------------------|--------------------------|
| Радемахера | двійкові | $N = 2^n$ | $V = N \cdot \log_2 N$ |
| Радемахера | Грея | $N = 2^n$ | $V = N \cdot \log_2 N$ |
| Крестенсона | СЗК | $N = \prod_{i=1}^m P_i$ | $V = m \cdot N$ |
| Галуа | Галуа | $N = 2^n$ | $V = (N - 1) + \log_2 N$ |

З табл. 10.1 видно, що об'єм кодової матриці в базисі Галуа є найменший, а отже і надлишковість даного базису є мінімальна. На рис.10.2 показані графічні залежності ефективності кодування даних в різних базисах.

Аналіз областей ефективного застосування різних кодів дозволяє їх систематизувати, а також здійснити оцінку їх використання в обчислювальних пристроях на рівнях формування, перетворення та цифрової обробки повідомлень.

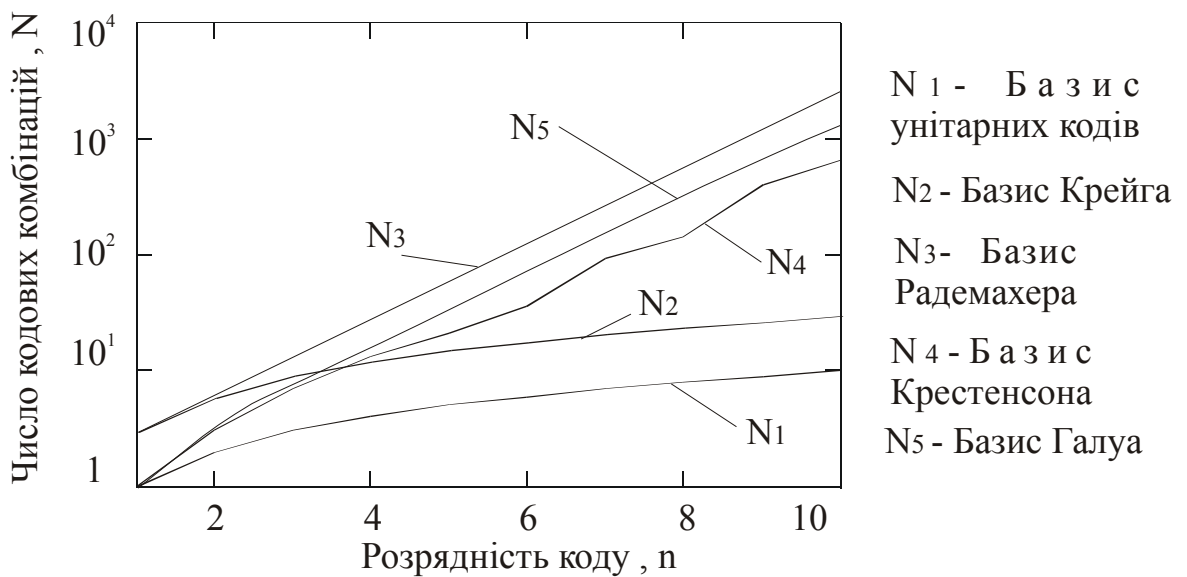


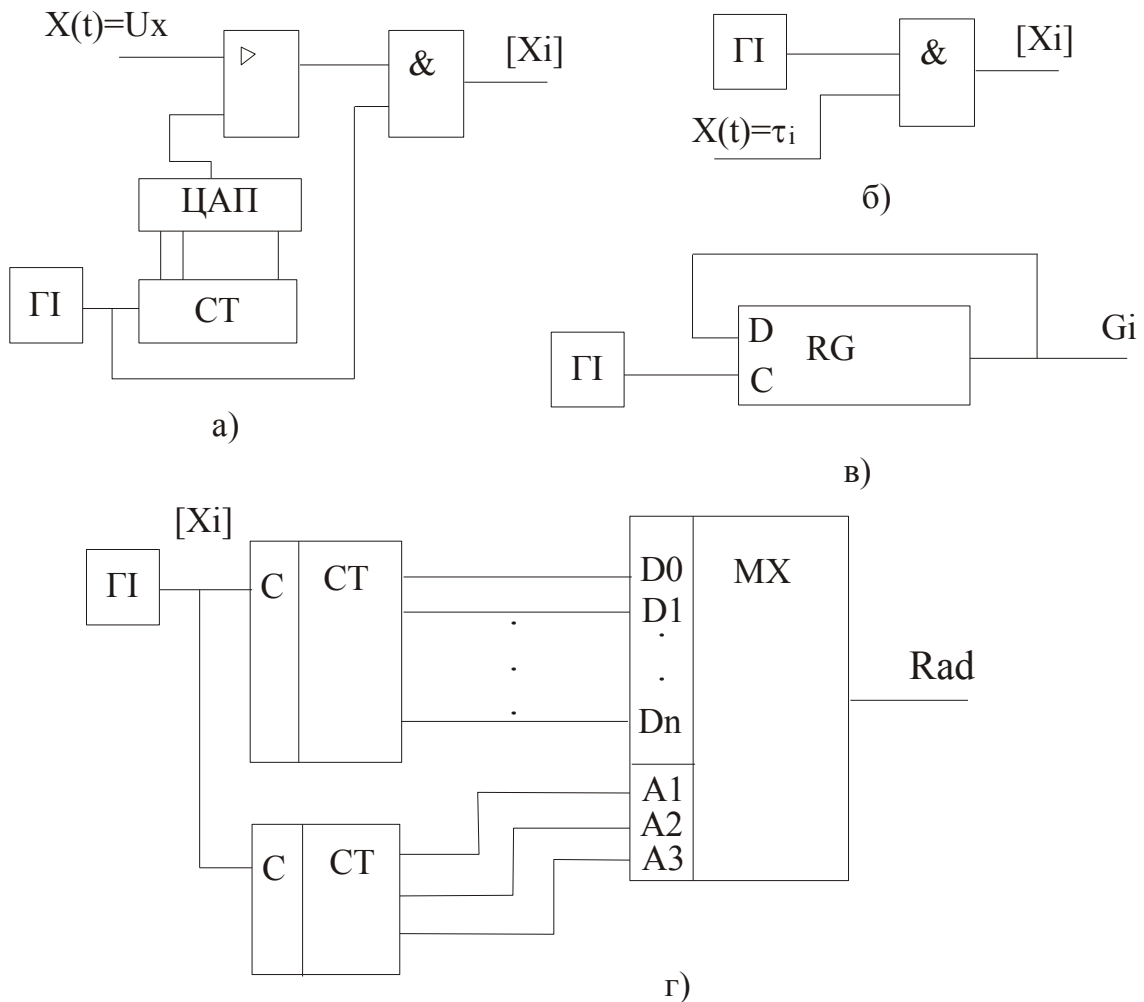
Рис.10.2. Кількість кодових комбінацій в різних базисах

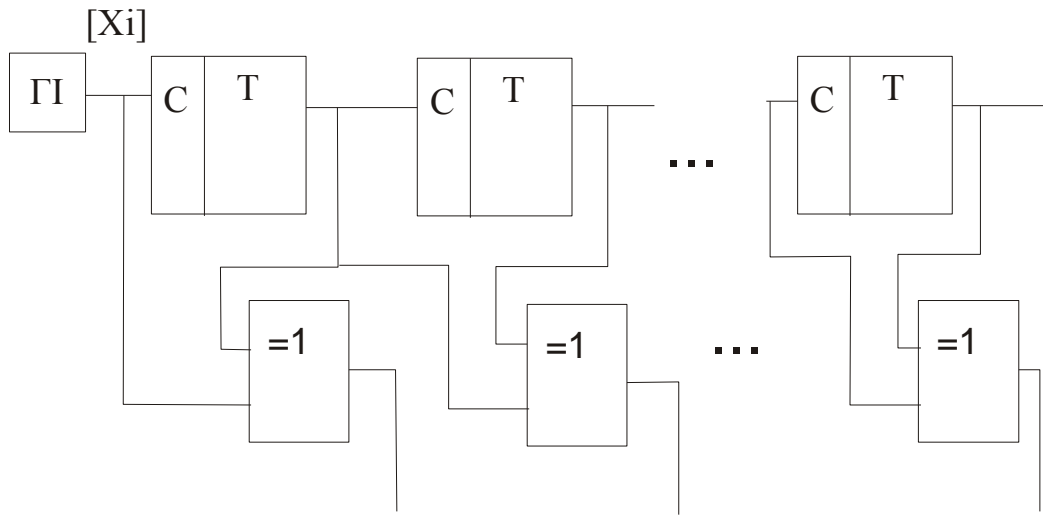
В цифровій комп'ютерній техніці найбільш масове застосування мають двійкові вагові коди базису Радемахера. Розрядно-позиційні, число-імпульсні, унітарні, коди Лібова-Крейга і Грея використовуються для формування і перетворення первинної вимірювальної інформації.

Формувачі та цифрові перетворювачі кодових базисів

Важливою оцінкою ефективності кодування даних в різних базисах є аналіз структурної складності формувачів та спецпроцесорів взаємних перетворень (рис. 10.3, рис. 10.4).

Із рис.10.3, рис.10.4 видно, що найбільш просту структурну реалізацію мають формувачі унітарних кодів та кодів Галуа. Унітарні коди мають малу кількість кодових комбінацій (рис. 10.2), тому вони мають обмежене використання.

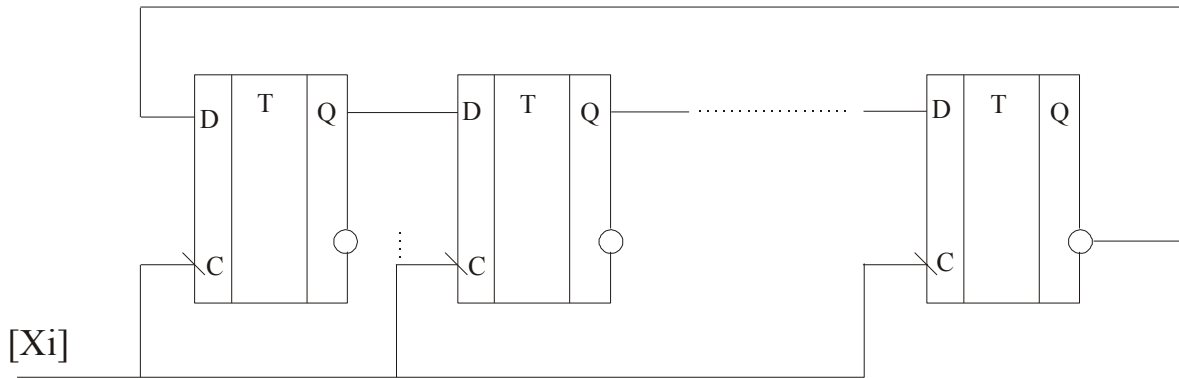




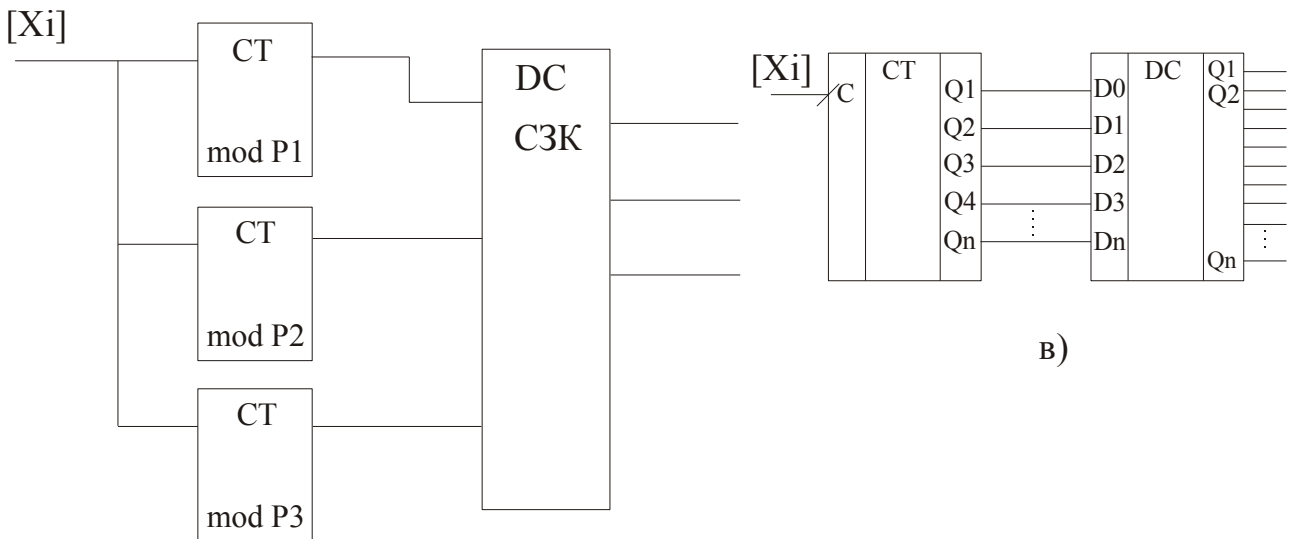
д)

Рис.10.3. Формувачі кодів:

а), б) – унітарних; в) – Галуа; г) – послідовного двійкового; д) – Грея.



а)



в)

б)

Рис.10.5. Перетворювачі кодів:

а)–унітарний–Лібова-Крейга; б)–унітарний–СЗК; в)–унітарний–розрядно-

позиційний.

Перспективним є дослідження кодів Галуа, які знаходять широке застосування на різних етапах перетворення інформації від пристроїв генерування до цифрової обробки даних.

Проведені дослідження ефективності дискретних базисів та кодів які вони утворюють є основою для обґрунтування вибору методів кодування даних на фізичному рівні РКС.

Тема 11. Методи підвищення завадостійкості передавання даних

1. Завадостійкі коди та їхні основні параметри

Проблема підвищення вірності обумовлена не відповідністю між вимогами, які ставляться при передаванні даних і якістю реальних каналів зв'язку. У мережах передавання даних потрібно забезпечити вірність передавання не гіршу 10^{-6} – 10^{-9} , а при використанні реальних каналів зв'язку і простого (первинного) коду зазначена вірність не перевищує 10^{-2} – 10^{-5} . Одним зі шляхів вирішення задачі підвищення вірності в даний час є використання спеціальних процедур, заснованих на застосуванні завадостійких кодів.

2. Принцип побудови завадостійких кодів

Прості коди характеризуються тим, що для передавання інформації використовуються всі кодові слова (комбінації), кількість яких дорівнює $N = q^n$ (q - основа коду, а n - довжина коду). У загальному випадку вони можуть відрізнятися один від одного одним символом (елементом). Тому навіть один помилково прийнятий символ приводить до заміни одного кодового слова іншим а, отже, до неправильного прийому повідомлення в цілому. Завадостійкими називаються коди, що дозволяють виявляти і (чи) виправляти помилки в кодових словах, що виникають при передаванні по каналах зв'язку. Ці коди будуються таким чином, що для передавання повідомлення використовується лише частина кодових слів, що відрізняються одно від одного більш ніж в одному символі. Ці кодові слова називаються дозволеними. Усі інші кодові слова не використовуються і відносяться до числа заборонених.

Застосування завадостійких кодів для підвищення достовірності передавання даних пов'язано з рішенням задач кодування і декодування. Задача кодування полягає в одержанні при передаванні для кожної k - елементної комбінації з безлічі q^k відповідного їй кодового слова довжиною n з безлічі q^n .

Завдання декодування полягає в одержанні k - елементної комбінації з прийнятого n - розрядного кодового слова при одночасному виявленні чи виправленні помилок.

3 Основні параметри завадостійких кодів:

довжина коду – n ;

довжина інформаційної послідовності – k ;

довжина перевіркової послідовності – $r = n - k$;

кодова відстань коду – d_0 ;

швидкість коду – $R = k/n$;

Імовірність виявлення помилки – P_{00} ;

Імовірність не виявлення помилки – P_{HO} .

Кодова відстань між двома кодовими словами (відстань Хемінга) – це число позицій, у яких вони відрізняються один від одного.

Кодова відстань коду – це найменша відстань Хемінга між різними парами кодових слів.

Основні залежності між кратністю помилок, що виявляються t_0 , що виправляються t_u , виправленням стирань t_c і кодовою відстанню d_0 коду

$$d_0 \geq t_0 + 1; d_0 \geq t_0 + t_u + 1; (\text{при } t_0 > t_u);$$

$$d_0 \geq 2 \cdot t_u + 1; d_0 \geq 2 \cdot t_u + t_c + 1; d_0 \geq t_c + 1.$$

Стиранням називається “втрата” значення переданого символу в деякій (відомій) позиції кодового слова.

Код, у якому кожне кодове слово починається з інформаційних символів і закінчується перевірочними символами, називається систематичним.

4. Граничні співвідношення між параметрами завадостійких кодів

Однією з найважливіших задач побудови завадостійких кодів із заданими характеристиками є встановлення співвідношення між його здатністю виявляти чи виправляти помилки і надлишковістю.

Існують граничні оцінки, що зв'язують d_0 , n і k .

Границя Хемінга, що близька до оптимального для високо швидкісних кодів, визначається співвідношеннями:

для q -ного коду

$$n - k \geq \log_q \sum_{i=0}^{t_u} C_n^i \cdot (q-1)^i;$$

для двійкового коду

$$n - k \geq \log_2 \cdot \sum_{i=0}^{t_u} C_n^i.$$

Границя Плоткіна, яку доцільно використовувати для низько швидкісних кодів визначається співвідношеннями:

$$\text{для } q\text{-ного коду } d_0 \leq n \cdot (q-1) \cdot q^{k-1} / q^k - 1;$$

$$\text{для двійкового коду } d_0 \leq n \cdot 2^{k-1} / 2^k - 1.$$

Границі Хемінга і Плоткіна є верхніми границями для кодової відстані при заданих n і k , які задають мінімальну надлишковість, при якій існує завадостійкий код, що має мінімальну кодову відстань і гарантовано виправляє t_u – кратні помилки.

Границя Варшамова-Гільберта (нижня границя), обумовлена співвідношеннями:

$$q^{n-k} > \sum_{i=0}^{d_0-2} C_{n-1}^i \cdot (q-1)^i, \quad i \quad 2^{n-k} > \sum_{i=0}^{d_0-2} C_{n-1}^i,$$

показує, при яким значенні $n-k$ однозначно існує код, гарантовано виправляє помилки кратності t_u .

5. Код Хемінга

Код Хемінга - це код з виправленням помилок, описаний Хемінгом (R.W. Hamming) у журналі The Bell System Technical Journal (квітень 1950 р.) Код Хемінга забезпечує виявлення і виправлення всіх однорозрядних помилок у символі. Він найбільш ефективний для символів з невеликим числом розрядів - наприклад, від 4 до 8 розрядів. При збільшенні числа розрядів у символі імовірність пропустити багаторозрядну помилку зростає, виявити яку код Хемінга неспроможний.

Кодом Хемінга називається (n, k) - код, перевірна матриця якого має $r = n - k$ рядків і $2^r - 1$ стовпців, причому стовпцями є всі різні ненульові послідовності.

Для коду Хемінга перші k розрядів використовуються в якості інформаційних, причому $k = n - \hat{E}[\log_2(n + 1)]$,

де \hat{E} - цілочисельна функція з округленням до більшого цілого.

Приклад. Для $(7,4)$ - коду Хемінга

$$H_{(7,4)} = \begin{vmatrix} 1 & 0 & 1 & 1 & 0 & 0 & 1 \\ 1 & 1 & 1 & 0 & 0 & 1 & 0 \\ 0 & 0 & 0 & 1 & 1 & 1 & 0 \end{vmatrix} \text{ або } H_{(7,4)} = \begin{vmatrix} 1 & 1 & 1 & 0 & 1 & 0 & 0 \\ 1 & 1 & 0 & 1 & 0 & 1 & 0 \\ 1 & 0 & 1 & 1 & 0 & 0 & 1 \end{vmatrix}.$$

Перевірна матриця будь-якого коду Хемінга завжди містить мінімум три лінійно залежних стовпці, тому кодова відстань коду дорівнює трьом.

Якщо стовпці перевірконої матриці представляють упорядкований запис десяткових чисел, тобто 1,2,3... у двійковій формі, то обчислений синдром

$$S_i(1,0) = S_{r-1} \dots S_1 S_0 = v_i(1,0) \cdot H_{(n,k)}^T,$$

однозначно вказує на номер позиції перекрученого символу.

Приклад. Для (7,4) - коду Хемінга перевірна матриця в упорядкованому виді має вид

$$H_{(7,4)} = \left| \begin{array}{ccccccc} 0 & 0 & 0 & 1 & 1 & 1 & 1 \\ 0 & 1 & 1 & 0 & 0 & 1 & 1 \\ 1 & 0 & 1 & 0 & 1 & 0 & 1 \end{array} \right|.$$

Нехай передане кодове слово $v(1,0) = 1100001$, а прийняте слово - $v^1(1,0) = 1110001$.

Синдром, що відповідає прийнятому слову буде дорівнює

$$S_i(1,0) = v^1(1,0) \cdot H_{(7,4)}^T = [1110001] \cdot \left| \begin{array}{ccc} 0 & 0 & 1 \\ 0 & 1 & 0 \\ 0 & 1 & 1 \\ 1 & 0 & 0 \\ 1 & 0 & 1 \\ 1 & 1 & 0 \\ 1 & 1 & 1 \end{array} \right| = [101].$$

Обчислений синдром вказує на помилку в п'ятій позиції. Перевірна матриця в упорядкованому виді представляє сукупність перевірочних рівнянь, у яких перевірочні символи займають позиції з номерами 2^i ($i=0, 1, 2\dots$).

Для (7,4)- коду Хемінга перевірочними рівняннями будуть

$$v_1 = v_3 + v_5 + v_7;$$

$$v_2 = v_3 + v_6 + v_7;$$

$$v_4 = v_5 + v_6 + v_7;$$

де v_1, v_2, v_4 – перевірочні символи.

Елементи синдрому визначаються з виразів

$$S_0 = v_1 + v_3 + v_5 + v_7;$$

$$S_1 = v_2 + v_3 + v_6 + v_7;$$

$$S_2 = v_4 + v_5 + v_6 + v_7.$$

Коректуюча здатність коду Хемінга може бути збільшена введенням додаткової перевірки на парність. У цьому випадку перевірна матриця для розглянутого (7, 4) - коду буде мати вид

$$H_{(8,4)} = \begin{pmatrix} 0 & 0 & 0 & 1 & 1 & 1 & 1 & 0 \\ 0 & 1 & 1 & 0 & 0 & 1 & 1 & 0 \\ 1 & 0 & 1 & 0 & 1 & 0 & 1 & 0 \\ 1 & 1 & 1 & 1 & 1 & 1 & 1 & 1 \end{pmatrix},$$

а кодова відстань коду $d_0=4$.

Перевірочні рівняння використовуються для побудови кодера, а синдромні – декодера коду Хемінга.

Розглянемо приклад передавання двійкового коду 1100101 з використанням коду Хемінга (11, 7).

| Позиція біту | 11 | 10 | 9 | 8 | 7 | 6 | 5 | 4 | 3 | 2 | 1 |
|---------------|----|----|---|---|---|---|---|---|---|---|---|
| біту | 1 | 1 | 0 | * | 0 | 1 | 0 | * | 1 | * | * |
| Значення біту | 1 | 1 | 0 | | 0 | 1 | 0 | | 1 | | |

Символами * позначені чотири позиції, де повинні розміщатися контрольні біти. Ці позиції визначаються цілим степенем 2 (1, 2, 4, 8 і т.д.). Контрольна сума формується шляхом виконання операції XOR (виключаючи АБО) над кодами позицій ненульових бітів. У даному випадку це 11, 10, 6 і 3. Обчислимо контрольну суму:

| | |
|-----------------|------|
| 11 | 1011 |
| 10 | 1010 |
| 06 | 0110 |
| 03 | 0011 |
| \sum^{\oplus} | 0100 |

Таким чином, сформований код буде мати вигляд:

| | | | | | | | | | | | |
|---------------|----|----|---|---|---|---|---|---|---|---|---|
| Позиція біту | 11 | 10 | 9 | 8 | 7 | 6 | 5 | 4 | 3 | 2 | 1 |
| Значення біту | 1 | 1 | 0 | 0 | 0 | 1 | 0 | 1 | 1 | 0 | 0 |

Просумуємо знову коди позицій ненульових бітів і отримаємо нуль.

| | |
|-------------------|------|
| Позиція біта | |
| 11 | 1011 |
| 10 | 1010 |
| 06 | 0110 |
| 04 | 0100 |
| 03 | 0011 |
| Σ^{\oplus} | 0000 |

Тепер розглянемо два випадки помилок в одному з бітів послілки, наприклад, у біті 7 (1 замість 0) і в біті 4 (0 замість 1). Отримаємо код: 11001101100 і 11000100100. Просумуємо коди позицій ненульових бітів ще раз.

| | | | | |
|-------------------|------|--|-------------------|------|
| код 11001101100 | | | код 11000100100 | |
| Позиція біту | | | Позиція біту | |
| 11 | 1011 | | 11 | 1011 |
| 10 | 1010 | | 10 | 1010 |
| 07 | 0111 | | 06 | 0110 |
| 06 | 0110 | | 03 | 0011 |
| 04 | 0100 | | | |
| 03 | 0011 | | | |
| Σ^{\oplus} | 0111 | | Σ^{\oplus} | 0100 |

Тема 12. Методи розширення спектру

Поняття розширення спектру. Вперше розширення спектру було використано в воєнних цілях завдяки стійкості розширеного спектру до подавлення.

Розширення спектру має наступні переваги:

- на сигнал не впливають різні типи завад.
- розширення спектру дозволяє скривати і шифрувати сигнали. Відновити зашифровані дані зможе тільки користувач, якому відомий код розширення.
- декілька користувачів можуть одночасно використовувати одну смугу частот.
- дана властивість використовується в технології мобільного зв'язку (відомий, як CDMA – code division multiple access – багаточисельний доступ з кодовим розділенням).

Властивості псевдовипадкових послідовностей.

1. Збалансованість. Для кожного інтервалу послідовності кількість двійкових одиниць повинна відрізнятися від кількості двійкових нулів не більше ніж на один елемент.

2. Циклічність. Циклом називають неперервну послідовність однакових двійкових чисел. Поява іншої двійкової цифри автоматично починає новий цикл. Довжина циклу дорівнює кількості цифр в ньому. Бажано, щоб в кожному фрагменті послідовності приблизно половину складала цикли обох типів довжиною 1, приблизно 1/4 – довжиною 2, 1/8 – довжиною 3 і т.д.

3. Кореляція. Якщо частина послідовності і її циклічно зсунута копія поелементно порівнюються, бажано, щоб число співпадінь відрізнялось від числа неспівпадінь не більше ніж на одиницю.

В табл. 12.1 представлені примітивні непривідні поліноми $\pi(x)$ характеристики 2 з коефіцієнтами із простого поля $GF(2)$, а також поліноми характеристик 3, 5, 7 малих степенів з мінімальним числом ненульових коефіцієнтів. З математичної точки зору вибір полінома несуттєвий, так як всі

кінцеві поля одного і того ж порядку ізоморфні, але вибір поліному суттєвий з точки зору апаратної реалізації. Детальні таблиці непривідних і примітивних поліномів можна знайти в спеціальній літературі.

Серед ефективних з точки зору апаратної реалізації двійкових многочленів необхідно виділити тричлени $\pi(x) = x^r + x^k + 1$.

Якщо елемент $\alpha \in GF(2^r)$ представляє собою корінь непривідного двійкового тричлена степені r , то перші r степенів елемента α представляють собою ефективний базис для запису поля $GF(2^r)$, так як множення на α може бути виконано з допомогою r – розрядного регістра, в зворотній зв'язок якого входить один суматор з двома входами (рис. 12.1).

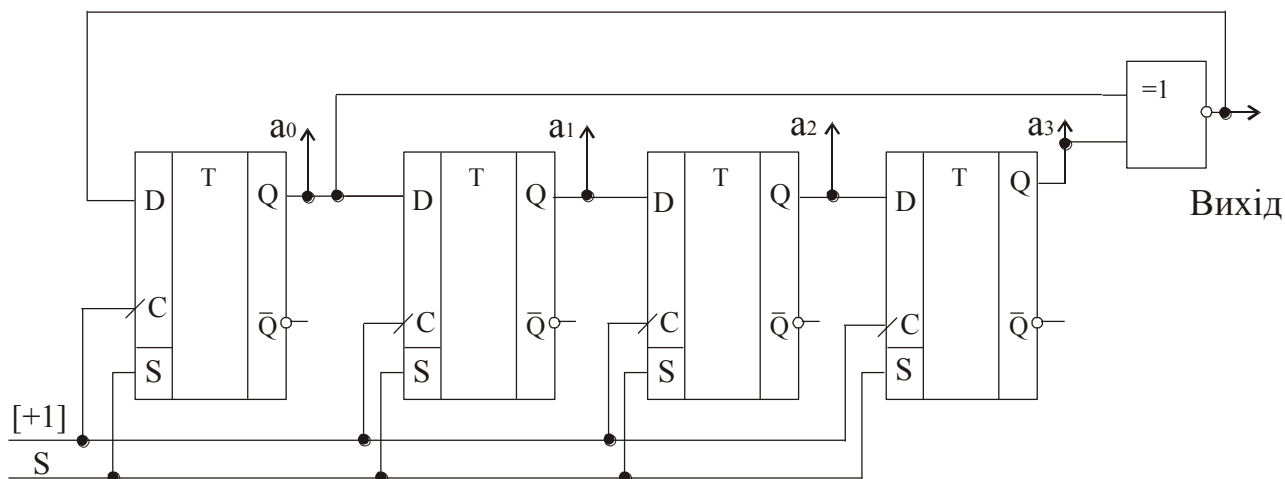


Рис. 12.1. Генератор псевдовипадкової послідовності



Таблиця 12.1 – Непривідні примітивні поліноми $\pi(x) = x^r + f(x)$ степенів r і характеристик p .

| p | r | $\pi(x); [x^r = f(x)]$ | p | r | $\pi(x); [x^r = f(x)]$ |
|-----|-----|---------------------------------|-----|-----|--------------------------------------|
| 2 | 2 | $x^2 + x + 1$ | 2 | 17 | $x^{17} + x^3 + 1$ |
| | 3 | $x^3 + x + 1; x^3 + x^2 + 1$ | | 18 | $x^{18} + x^7 + 1$ |
| | 4 | $x^4 + x + 1$ | | 19 | $x^{19} + x^5 + x^2 + x + 1$ |
| | 5 | $x^5 + x^2 + 1$ | | 20 | $x^{20} + x^3 + 1$ |
| | 6 | $x^6 + x + 1$ | | 21 | $x^{21} + x^2 + 1$ |
| | 7 | $x^7 + x + 1; x^7 + x^3 + 1$ | | 22 | $x^{22} + x + 1$ |
| | 8 | $x^8 + x^4 + x^3 + x^2 + 1$ | | 23 | $x^{23} + x^5 + 1$ |
| | 9 | $x^9 + x^4 + 1$ | | 24 | $x^{24} + x^7 + x^2 + x + 1$ |
| | 10 | $x^{10} + x^3 + 1$ | | 25 | $x^{25} + x^3 + 1$ |
| | 11 | $x^{11} + x^2 + 1$ | | 26 | $x^{26} + x^6 + x^2 + x + 1$ |
| | 12 | $x^{12} + x^6 + x^4 + x + 1$ | | 3 | 2 |
| | 13 | $x^{13} + x^4 + x^3 + x + 1$ | 3 | | $x^3 + 2 \cdot x + 1; [x^3 = x + 2]$ |
| | 14 | $x^{14} + x^{10} + x^6 + x + 1$ | 4 | | $x^4 + x + 2; [x^4 = 2 \cdot x + 1]$ |
| | 15 | $x^{15} + x + 1$ | 5 | 2 | $x^2 + x + 3; [x^2 = 4 \cdot x + 2]$ |
| | 16 | $x^{16} + x^{12} + x^3 + x + 1$ | 7 | 2 | $x^2 + x + 3; [x^2 = 6 \cdot x + 4]$ |

Період послідовності, що генерується регістром зсуву, залежить від кількості розрядів регістру, місця під'єднання зворотного зв'язку і початкового стану регістру. Послідовності на виході генератора можуть класифікуватись, як такі, що мають максимальну або не максимальну довжину. Період повторення послідовності максимальної довжини, яка генерується n – розрядним регістром зсуву із зворотнім зв'язком рівна $N = 2^n - 1$.

Нормована автокореляційна функція псевдовипадкового сигналу з одиничною довжиною елементарного сигналу і періодом N елементарних сигналів може бути записана

$$R_x(\tau) = \frac{1}{N} \cdot [A - B],$$

де A – кількість співпадінь; B – кількість неспівпадінь при порівнянні одного періоду послідовності з її модифікацією одержаною шляхом циклічного зсуву на τ позицій.

Побудуємо автокореляційну функцію псевдовипадкової послідовності 1110100.

| | | | |
|------------------------------------|------------------------------------|------------------------------------|------------------------------------|
| 1) $\frac{1110100}{1101001}$ -1 | 2) $\frac{1110100}{1010011}$ -1 | 3) $\frac{1110100}{0100111}$ -1 | 4) $\frac{1110100}{1001110}$ -1 |
| 5) $\frac{1110100}{0011101}$ -1 | 6) $\frac{1110100}{0111010}$ -1 | 7) $\frac{1110100}{1110100}$ 7 | |

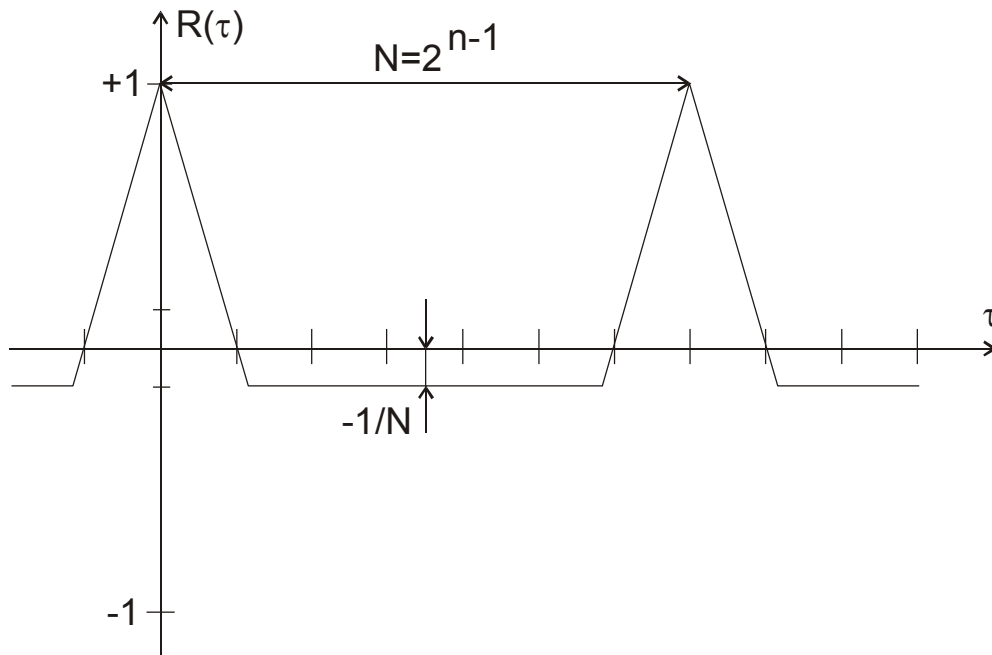


Рис. 12.2. Автокореляційна функція М-послідовності.

$$R(\tau = 0) = \frac{1}{7} \cdot (7 - 0) = 1; \quad R(\tau = 1) = -\frac{1}{7}.$$

Послідовності Голда

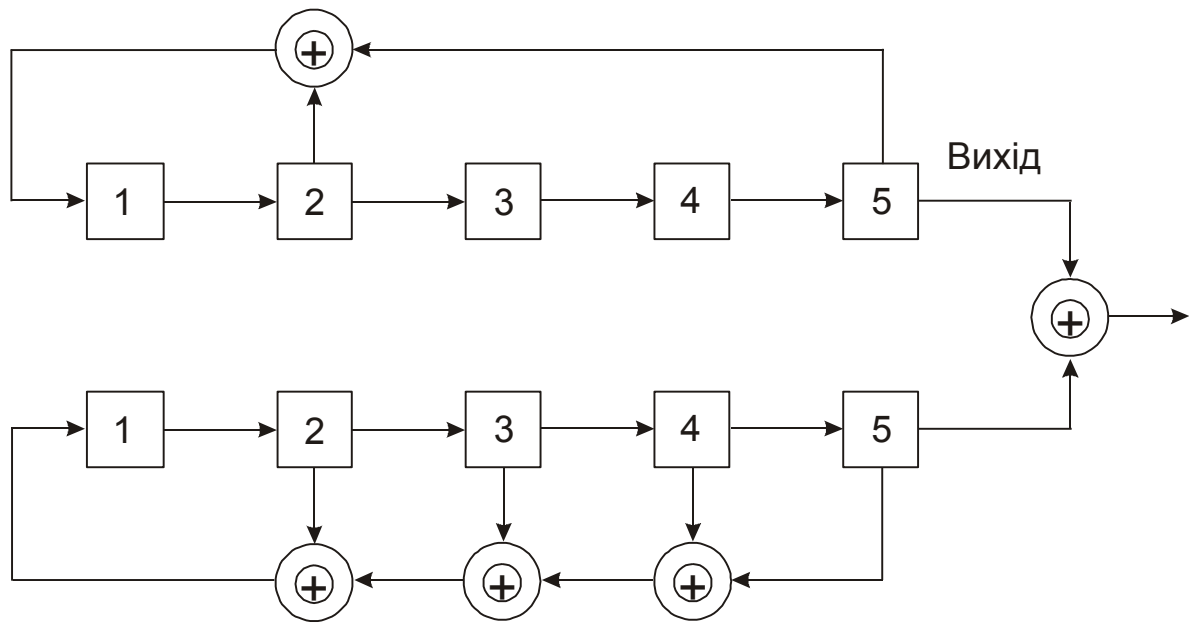
Описані раніше M - послідовності достатньо просто генеруються і широко використовуються в системах FHSS і DSSS, які не використовують CDMA. Для систем DSSS з CDMA M - послідовності не є оптимальними. Для зв'язку по схемі CDM необхідно створити сімейство послідовностей розширення (по одній для кожного користувача), коди яких повинні мати визначену взаємну кореляцію. Як правило, з M – послідовностями це зробити неможливо, кращими є послідовності Голда (Golb sequences). Перевагою послідовностей Голда є те, що для генерації множини унікальних кодів необхідно один простий контур.

Послідовність Голда генерується шляхом використання операції виключаюче АБО до двох синхронізованих M - послідовностей (рисунок 2.4а).

В загальному випадку довжина результуючої послідовності не буде максимальною. Нехай маємо M - послідовність, яка представляється двійковим вектором a довжини N , і шляхом вибірки кожного q –го символу a створюється нова послідовність a' . Кількість вибраних символів послідовності a' повинно бути рівно N , так що для набору елементів використовуються послідовні копії a . Одержану послідовність a' називають децимацією a і позначають $a' = a[q]$. Період послідовності a' необов'язково дорівнює N , тому a' необов'язково буде M – послідовністю. Можна доказати, що a' буде M – послідовністю з періодом N тоді і тільки тоді, якщо $\text{НСД}(n, q) = 1$ (НСД – найменший спільний дільник). Іншими словами n і q не повинні мати спільних множників за винятком 1.

Для створення послідовності Голда необхідно знайти пару M послідовностей a і $a' = a[q]$, яка задовольняє наступним умовам:

1. $n/4 \neq 0$; тобто всі n , крім 0, 4, 8, 12, ;
2. q – непарне; крім того, $q = (2^k + 1)$ або $q = (2^{2^k} - 2^k + 1)$ для деякого k ;
3. $\text{НСД}(n, k) = \begin{cases} 1 & \text{при парному } n \\ 2 & \text{при } n = 2 \text{ по модулю } 4 \end{cases}$



а)

Послідовність 1: 1111100011011101010000100101100

Послідовність 2: 1111100100110000101101010001110

Використання виключаючого АБО 0000000111101101111101110100010

після зсуву 0:

Використання виключаючого АБО 0000101010111100001010000110001

після зсуву 1:

⋮

⋮

Використання виключаючого АБО 1000010001000101000110001101011

після зсуву 30:

б)

Рисунок 2.4 – Приклад генерування послідовності Голда: реалізація регістру зсуву; б) одержання послідовності Голда.

Для регістрів зсуву довжиною n взаємна кореляція послідовностей Голда, обмежена величиною R : $|R| \leq 2^{(n+1)/2} + 1$ для непарних n ; і $|R| \leq 2^{(n+2)/2} + 1$ для парних n .

Набір кодів Голда складається наступним чином:

$$\{a, a', a \oplus a, a \oplus Da', a \oplus D^{N-1}a'\},$$

де D – елемент затримки; тобто D представляє 1-бітовий зсув a' відносно a . Для створення кодів Голда початковий стан двох регістрів встановлюється рівним векторам, які складаються із одиниць. Отримані послідовності сумуються по модулю 2. В результаті одержуємо одну послідовність Голда. Таким чином, одержують три послідовності. Інші послідовності одержують наступним чином: друга із перших двох послідовностей зміщується на один біт, після чого повторно використовується операція виключаюче АБО. Процес повторюється, поки не будуть перебрані всі можливі зсуви, причому після використання виключаючого АБО одержуємо наступну послідовність набору. Можна показати, що для пари 5-бітових регістрів зсуву будь-який зсув початкового стану від 0 до 30 біт дає нову послідовність Голда (зсув 31 біт відповідає нульовому зсуву). Отже, набір послідовностей Голда включає в собі дві вихідні M – послідовності, а також, всі згенеровані послідовності – всього 33.

В загальному випадку період будь-якого коду послідовності Голда, який згенерований двома n - бітовими регістрами зсуву, дорівнює $N = 2^n - 1$, тобто дорівнює періоду M – послідовності. В сімействі кодів Голда нараховується $(N + 2)$ коди. В якості підтвердження ефективності кодів Голда можна сказати, що при $n = 13$ ($N = 2^{13} - 1 = 8191$) існує 630 M – послідовностей. І є пари таких послідовностей, кореляційні значення яких $R = 703$, тоді як послідовності Голда гарантують набір пар з $R \leq (2^{n+1})^{1/2} + 1 = 129$.

2.2.5 Послідовності Касамі

Ще одним важливим сімейством псевдовипадкових послідовностей є послідовності Касамі (Kasami sequences), найбільш ймовірною сферою використання яких є безпровідні схеми третього покоління. Послідовності Касамі визначаються процедурою, подібною з процедурою, що використовується для кодів Голда. Розрізняють великі і малі набори послідовностей Касамі [17].

Для парних n створюється малий набір послідовностей Касамі, який складається з $M = 2^{n/2}$ різних послідовностей, період кожної дорівнює $N = 2^n - 1$. Першим кроком в створенні набору є децимація з кроком $q = 2^{n/2} + 2$ m – послідовності a з періодом N . Наступний крок – дублювання одного періоду a q раз, після чого отримаємо послідовність довжиною $(2^{n/2} - 1)(2^{n/2} + 1) = N$. Наприклад, для $n = 10$ період a складає $2^{10} - 1 = 1023$, а період a' буде рівний $2^5 - 1 = 31$. За 1023 біт послідовності a' послідовність з періодом 31 біт повториться 33 рази. Останній крок в створенні набору Касамі – використання операції виключаюче АБО до N біт послідовності a і N біт a' , а також $2^{n/2} - 1$ циклічних зсувів на 1 біт послідовності a' .

Максимальна взаємна кореляція одержаного набору послідовності дорівнює $2^{n/2} - 1$. Це менше, ніж у послідовностей Голда, тому послідовності Касамі ефективніші.

Великий набір послідовностей Касамі також складається з визначених рядів, кожний із яких має період $N = 2^n - 1$ для парних n і містить послідовності Голда і малі набори послідовностей Касамі. Набір генерується шляхом децимації m – послідовності a з періодом N при двох різних значеннях q . При $q = 2^{n/2} + 1$ створюється послідовність a' , при $q = 2^{(n+2)/2} + 1$ – послідовність a'' . Набір формується після використання операції виключаюче АБО до a, a', a'' і різними зсувами a', a'' . Максимальна взаємна кореляція для великого набору послідовностей Касамі дорівнює $2^{(n+2)/2}$.

2.2.6 Ортогональні коди

На відміну від псевдовипадкових послідовностей, ортогональні коди – це набори послідовностей, для яких всі попарні значення функції взаємної кореляції дорівнюють нулю. Ортогональний набір послідовностей має наступну властивість [1]:

$$\sum_{k=0}^{M-1} \phi_i(k \cdot \tau) \phi_j(k \cdot \tau) = 0, \quad i \neq j,$$

де M – довжина кожної послідовності набору; ϕ_i, ϕ_j – i -й і j -й члени набору, відповідно; t – час передавання одного біту.

Ортогональні коди фіксованої і змінної довжини використовуються в системах CDMA. В такій системі кожному мобільному користувачу виділяється одна із послідовностей набору в якості коду розширення, при цьому взаємна кореляція між всіма користувачами дорівнює нулю.

2.2.7 Коди Уолша

Код Уолша (Walsh code) – найбільш поширений ортогональний код, що використовується в системах CDMA. Набір кодів Уолша довжиною n складається із n рядків матриці Уолша $n \times n$. Матриця визначається наступним рекурентним виразом [4]:

$$W_1 = (0) \quad W_{2n} = \begin{pmatrix} W_n & W_n \\ W_n & \overline{W_n} \end{pmatrix},$$

де n – розмірність матриці; $\overline{W_n}$ – інверсія відповідає використанню логічного НЕ до бітів матриці. Для матриць Уолша справедливо наступне: кожний рядок ортогональний будь-якому іншому рядку, а також будь-якому рядку до якого використана операція логічного НЕ.

Для обчислення взаємної кореляції 1 замінюється на +1, а 0 – “-1”

Матриці Уолша розмірністю 2, 4 і 8 мають вигляд [4]:

$$W_2 = \begin{pmatrix} 0 & 0 \\ 0 & 1 \end{pmatrix}, \quad W_4 = \begin{pmatrix} 0 & 0 & 0 & 0 \\ 0 & 1 & 0 & 1 \\ 0 & 0 & 1 & 1 \\ 0 & 1 & 1 & 0 \end{pmatrix};$$

$$W_8 = \begin{pmatrix} 0 & 0 & 0 & 0 & 0 & 0 & 0 & 0 \\ 0 & 1 & 0 & 1 & 0 & 1 & 0 & 1 \\ 0 & 0 & 1 & 1 & 0 & 0 & 1 & 1 \\ 0 & 1 & 1 & 0 & 0 & 1 & 1 & 0 \\ 0 & 0 & 0 & 0 & 1 & 1 & 1 & 1 \\ 0 & 1 & 0 & 1 & 1 & 0 & 1 & 0 \\ 0 & 0 & 1 & 1 & 1 & 1 & 0 & 0 \\ 0 & 1 & 1 & 0 & 1 & 0 & 0 & 1 \end{pmatrix}.$$

Ортогональні коди розширення, такі, як послідовності Уолша, можуть використовуватися, тільки якщо всі користувачі одного каналу CDMA синхронізовані з точністю до малої долі елементарного сигналу. Із-за того, що взаємна кореляція різних зсувів послідовностей Уолша не рівна нулю, при відсутності точної синхронізації потрібна псевдовипадкова послідовність.

2.2.8 Ортогональні коди змінної довжини

Системи CDMA третього покоління проектується таким чином, щоб підтримувати зв'язок з послідовностями, які мають різну швидкість передавання даних. Відповідно, ефективна підтримка можлива, якщо коди розширення використовуються з різними швидкостями, але при цьому не порушується їх ортогональність. Припустимо, що мінімальна швидкість передавання даних рівна R_{\min} , а кожна наступна швидкість в 2 рази більша попередньої. Якщо для передавання зі швидкістю R_{\min} використовуються послідовності розширення довжини N , то для передавання кожного біту даних витрачається ($N = 2^n$) біт послідовності розширення (передається послідовність для інформаційного біта 0; потім передається додатковий код для біта 1); таким чином, швидкість передавання сигналу дорівнює $N \cdot R_{\min}$. Для швидкості передавання даних $2 \cdot R_{\min}$ і послідовності довжиною $N/2 = 2^{n-1}$ одержуємо таку саму швидкість передавання сигналу $N \cdot R_{\min}$. Для одержання вихідної швидкості сигналу $2^k \cdot R_{\min}$ необхідно використовувати код довжиною 2^{n-k} .

Набори ортогональних послідовностей змінної довжини можна отримати із матриці Уолша різних розмірностей.

Розширення спектру методом прямої послідовності (DSSS)

Один із методів використання DSSS (direct sequence spread spectrum) – комбінація цифрового інформаційного сигналу і псевдовипадкової послідовності з використанням виключаючого АБО (рис.12.3).

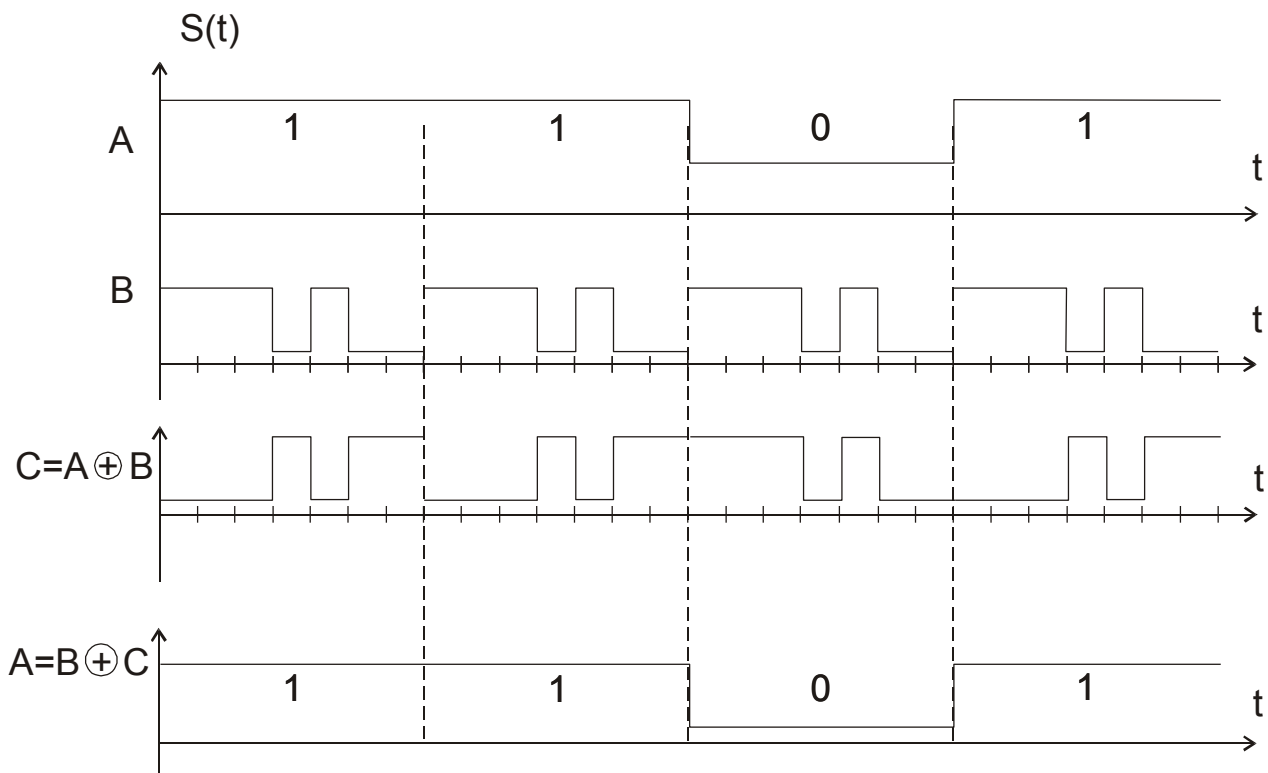


Рис. 12.3. Розширення спектру методом прямої послідовності: A – дані; B – M – послідовність; C – інформаційний сигнал з розширеним спектром.

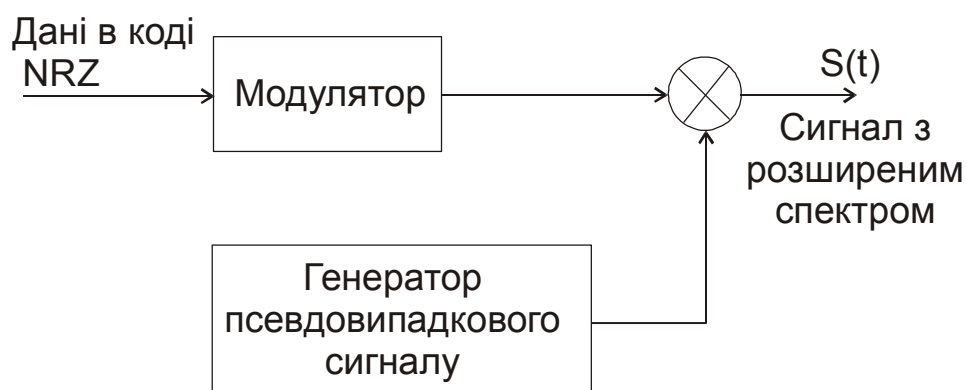


Рис. 12.4. Структурна схема передавача

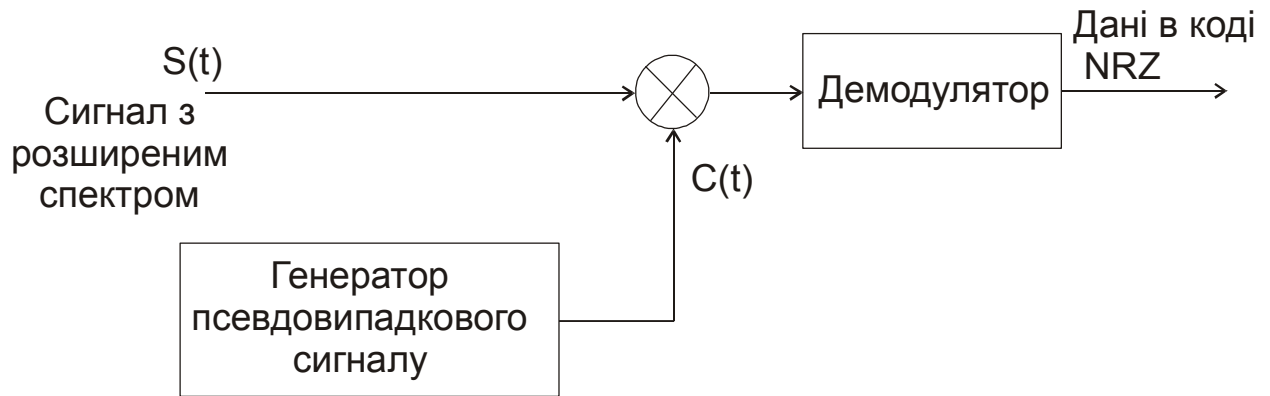


Рис. 12.5. Структурна схема приймача

Розширення спектру методом стрибкоподібної зміни частоти

При використанні розширення спектра зі стрибкоподібною зміною частоти (frequency-hopping spread spectrum – FHSS) передавання сигналів здійснюється з допомогою визначеного набору частот, що мають властивість псевдовипадкової послідовності. Зміна частоти сигналу відбувається через визначені інтервали часу. Зміна робочих частот приймача синхронізовано з передавачем, що дозволяє отримати сигнал. В той же час при спробі підслухати сеанс зв'язку буде чути лише нерозбірливі звуки, а створення навмисних завад на одній із частот приведе до спотворення тільки декількох бітів сигналу.

На рисунку 12.6 приведений приклад передавання сигналу зі стрибкоподібною зміною частоти (frequency hopping – FH). Для передавання FH – сигналу резервується визначена кількість каналів. Як правило, використовуються 2^k несучих частот, які утворюють 2^k каналів. Відстань між несучими частотами (а відповідно, ширина кожного каналу) рівна ширині смуги вхідного сигналу [4].

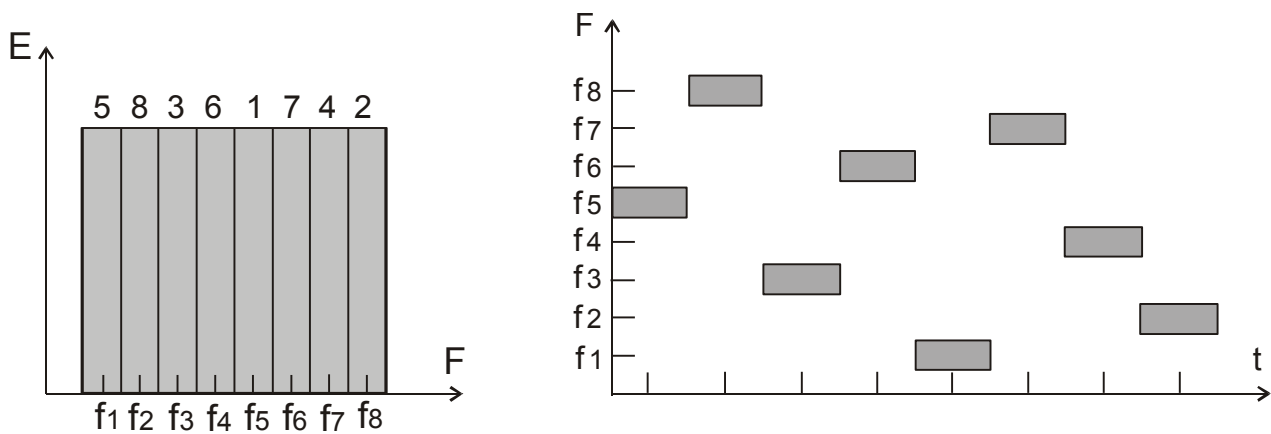


Рисунок 12.6 – Приклад стрибкоподібної зміни частоти.

При передаванні кожний канал використовується на протязі фіксованого інтервалу часу; в стандарті IEEE 802.11, наприклад, цей інтервал дорівнює 300 мс. Протягом такого інтервалу здійснюється передавання деякої кількості закодованих бітів. Послідовність використання каналів задається кодом розширення, и так як приймач і передавач використовують один і той самий код, переходи між каналами відбуваються синхронно. На рисунку 12.7 приведена типова блок –схема системи зв'язку зі стрибкоподібною зміною частоти. При передаванні двійкові дані подаються на модулятор, який працює з використанням визначеного методу цифро-аналогового кодування, наприклад частотної маніпуляції (frequency – shift – FSK) або ж двійкової фазової маніпуляції (binary phase shift keying – BPSK). Одержаний сигнал центрований на деякій базовій частоті. Генератор псевдовипадкових чисел використовується для отримання індексів таблиці частот. Псевдовипадкова послідовність є кодом розширення. Кожних k біт на виході генератора визначають одну із 2^k несучих частот. Для кожного із наступних інтервалів часу (якому відповідають k біт псевдовипадкового коду) вибирається нова несуча частота. Ця частота модулюється сигналом вихідного модулятора. Форма отриманого сигналу не зміниться, але він буде центрований на вибраній частоті. Приймач демодулює отриманий сигнал розширеного спектру з допомогою псевдовипадкової послідовності, яка використовувалась при модуляції. Для отримання вихідних даних отриманий сигнал ще раз демодулюється. В схемі на рисунку 12.7 показано перемноження двох сигналів. Приведений приклад множення, з

використанням в якості схеми модуляції даних BFSS. Сигнал FSK на виході системи FHSS можна визначити наступним чином:

$$s_d(t) = A \cdot \cos(2 \cdot \pi \cdot (f_0 + 0.5 \cdot (b_i + 1) \cdot \Delta f) t) \text{ при } i \cdot T < t < (i + 1) \cdot T,$$

де A – амплітуда сигналу;

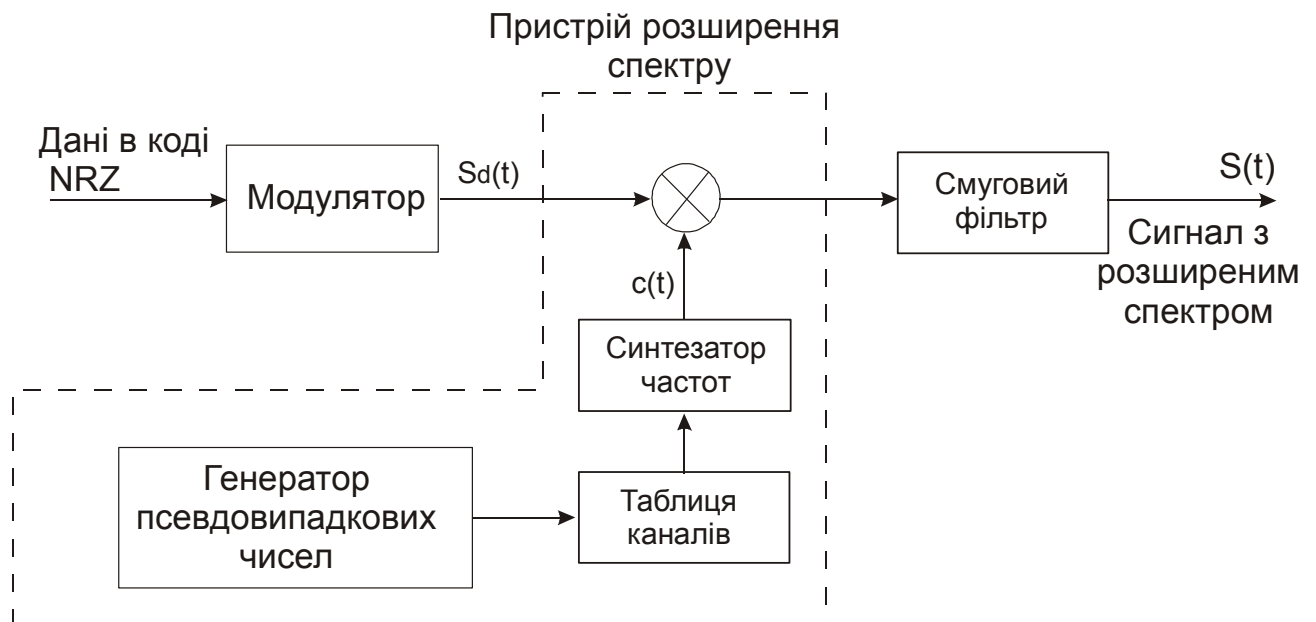
f_0 – базова частота;

b_i – значення i -го біта даних (+1 відповідає двійковій 1; -1 – двійковому 0);

Δf – рознесення частот;

T – тривалість передачі одного біта.

Отже, на протязі інтервалу передавання i -го біта частота сигналу буде f_0 , якщо біт має значення -1 , і $f_0 + \Delta f$ при значенні біту $+1$.



а)

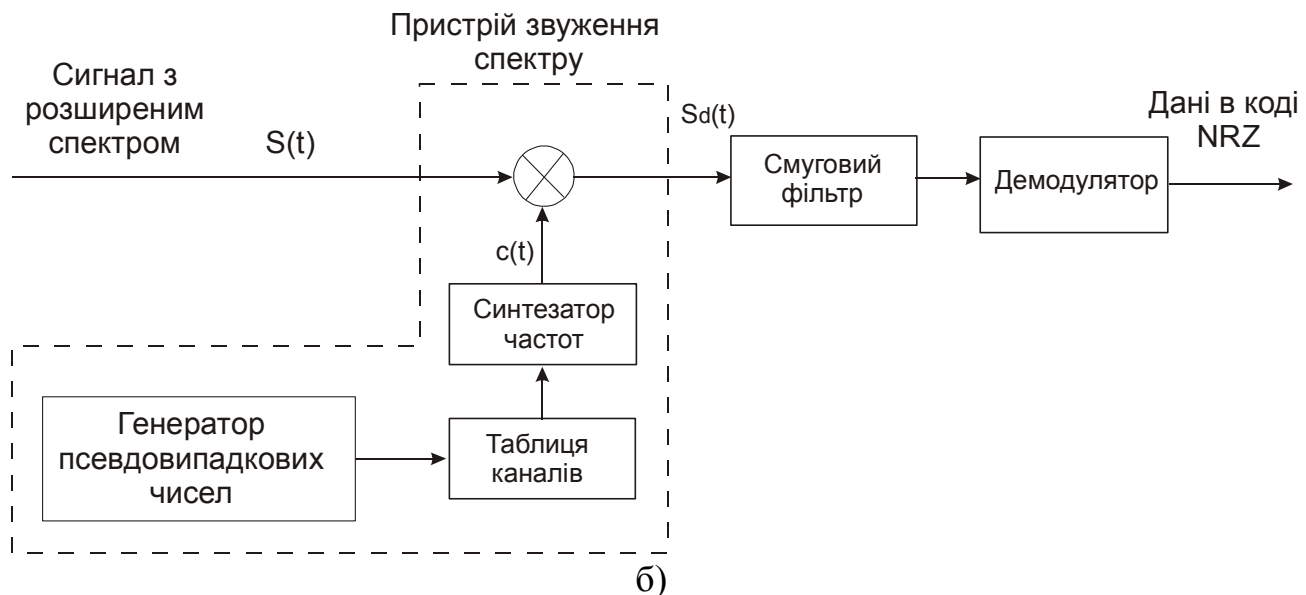


Рисунок 12.7 – Система зв’язку розширеного спектру з стрибкоподібною зміною частоти: а) - передавач; б) - приймач.

Синтезатор частот генерує послідовність тонів, частота яких змінюється через рівні проміжки часу. Переходи в наборі 2^k частот визначаються k бітами псевдовипадкового коду. Будемо рахувати час передавання на одній частоті рівним часу передавання одного біту не будемо також фазовою різницею між інформаційним сигналом $s_d(t)$ і сигналом розширення $c(t)$. Результуючий сигнал під час i -го інтервалу передавання (передача i -го біту) можна виразити в наступному вигляді [4]:

$$p(t) = s_d(t) \cdot c(t) = A \cdot \cos(2 \cdot \pi (f_0 + 0.5(b_i + 1) \cdot \Delta f) t) \cos(2 \cdot \pi f_i t),$$

де f_i – частота сигналу, згенерованого синтезатором частот під час i -го інтервалу передавання. Використовуючи тригонометричну рівність

$$\cos(x) \cdot \cos(y) = (1/2) \cdot (\cos(x + y) + \cos(x - y)), \text{ отримаємо:}$$

$$p(t) = 0.5 \cdot A \cdot [\cos(2 \cdot \pi (f_0 + 0.5(b_i + 1) \cdot \Delta f + f_i) t) + \cos(2 \cdot \pi (f_0 + 0.5(b_i + 1) \cdot \Delta f - f_i) \cdot t)]$$

Смуговий фільтр дозволяє відсіяти різницю частот, пропускаючи тільки їх суму. Отриманий сигнал FHSS може бути записаний в такому виді:

$$s(t) = 0.5 \cdot A \cdot [\cos(2 \cdot \pi (f_0 + 0.5(b_i + 1) \cdot \Delta f + f_i) t)]. \quad (12.2)$$

Частота інформаційного сигналу протягом i -го інтервалу передавання дорівнює $f_0 + f_1$, якщо значення біту -1 , і $f_0 + f_1 + \Delta f$ при значенні $+1$.

Приймач отримує сигнал, описаний рівнянням (12.2). Добуток отриманого сигналу на копію сигналу розширення, в результаті отримаємо:

$$p(t) = s(t) = 0.5 \cdot A \cdot \cos(2 \cdot \pi (f_0 + 0.5(b_i + 1) \cdot \Delta f + f_i) t) \cdot \cos(2 \cdot \pi \cdot f_i t).$$

Знову використовуючи тригонометричну рівність, отримаємо:

$$p(t) = s(t) \cdot c(t) = 0.25 \cdot A [\cos(2 \cdot \pi (f_0 + 0.5(b_i + 1) \cdot \Delta f + f_i + f_i) t) + \cos(2 \cdot \pi (f_0 + 0.5(b_i + 1) \cdot \Delta f - f_i) t)].$$

Для відсіювання різниці частот використовується смуговий фільтр (рисунок 12.7), в результаті отримуємо сигнал, який описується функцією $s_d(t)$ визначеною в формулі (12.2)

$$0.25 \cdot A \cdot \cos(2 \cdot \pi (f_0 + 0.5(b_i + 1) \cdot \Delta f) t).$$

Метод стрибкоподібної зміни частоти з використанням багаточастотної маніпуляції.

З технологією FHSS часто використовують багаточастотну маніпуляцію (multiple frequency shift keying – MFSK). Схема MFSK передбачає використання $M = 2^L$ різних частот для кодування вхідного цифрового сигналу по L біт за такт. Сигнал, що передається описується наступною функцією:

$$s_i(t) = a \cdot \cos 2 \cdot \pi \cdot f_i \cdot t, \quad 1 \leq i \leq M,$$

де $f_i = f_c + (2 \cdot i - 1 - M) \cdot f_d$;

f_c – частота несучої;

f_d – різниця частот;

M – кількість різних сигнальних посилок, $M = 2^L$;

L – число бітів на сигнальну послітку.

В схемі FHSS частота сигналу MFSK змінюється з періодом T_c секунд.

Зміна частоти відбувається шляхом модулювання сигналу MFSK несучою FHSS. В результаті сигнал MFSK передається по відповідному каналу FHSS.

При швидкості передавання даних R час передавання одного біта складає $T = 1/R$ секунд. Час необхідний для передачі сигнальної послілки, дорівнює $T_s = L \cdot T$. Якщо T_c більше або рівне T_s , модуляцію з розширенням спектру називають розширення спектру з повільною стрибкоподібною зміною частоти, в іншому випадку говорять про швидку зміну частоти.

На рисунку 12.8 приведений приклад повільної схеми FHSS з використанням сигналу MFSK. Для кодування кожних двох бітів вхідних даних за такт використовується чотири різних частоти $M = 4$. Кожна сигнальна послілка є дискретним частотним тоном. Повна ширина смуги MFSK дорівнює $W_d = M \cdot f_d$. В даному прикладі використана схема FHSS з $k = 2$. Відповідно, всього використано $4 = 2^2$ різних каналів, ширина смуги кожного з них рівна W_d . Повна ширина смуги FHSS рівна $W_s = 2^k \cdot W_d$. Для вибору одного із чотирьох каналів використовується по 2 біти псевдовипадкової послідовності. Вибраний канал використовується протягом часу передавання двох сигнальних послілок, або 4 біта ($T_c = 2 \cdot T_s = 4 \cdot T$).

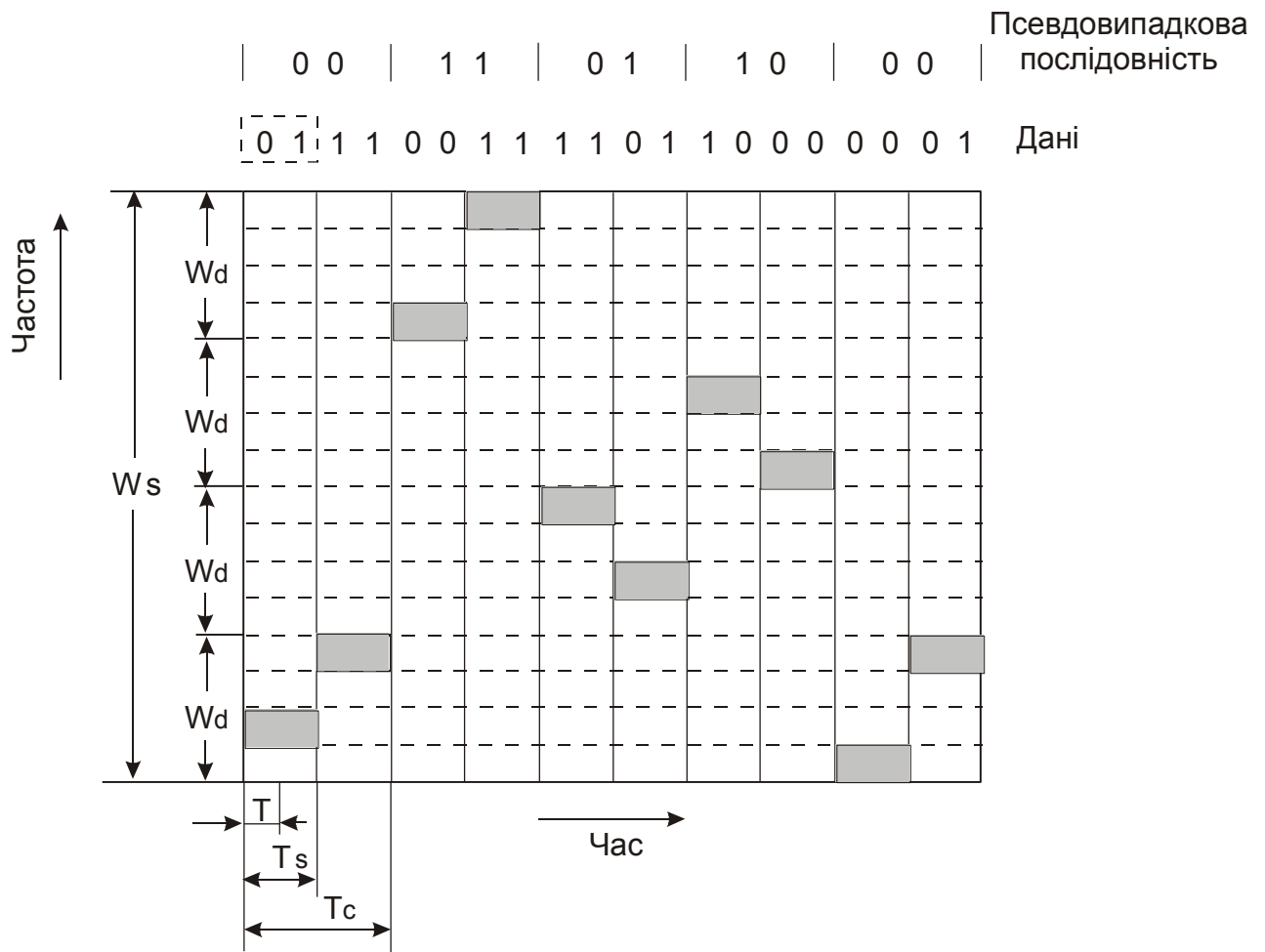


Рисунок 12.8 – Розширення спектру з повільною зміною частоти.

Приклад схеми FHSS з швидкою зміною частоти приведений на рисунку 12.9. В даному прикладі кожна сигнальна посилка відповідає двом частотним тонам. Знову $W_d = M \cdot f_d$ і $W_s = 2^k \cdot W_d$, T_s і T_c зв'язані як $T_c = 2 \cdot T_s = 4 \cdot T$. При наявності шумів або навмисних завад швидка схема дає кращу якість зв'язку, чим повільна. Наприклад, якщо для передавання кожної сигнальної посилки використовується три або більше частот (елементарних сигналів), приймач приймає рішення про те, яка сигнальна посилка була передана, опираючись на більшість коректно прийнятих елементарних сигналів.

00|11|01|10|00|10|00|11|10|00|10|11|11|01|00|01|10|11|01|10| Псевдовипадкова послідовність
 0 1 1 1 0 0 1 1 1 1 0 1 1 0 0 0 0 0 0 1 Дані

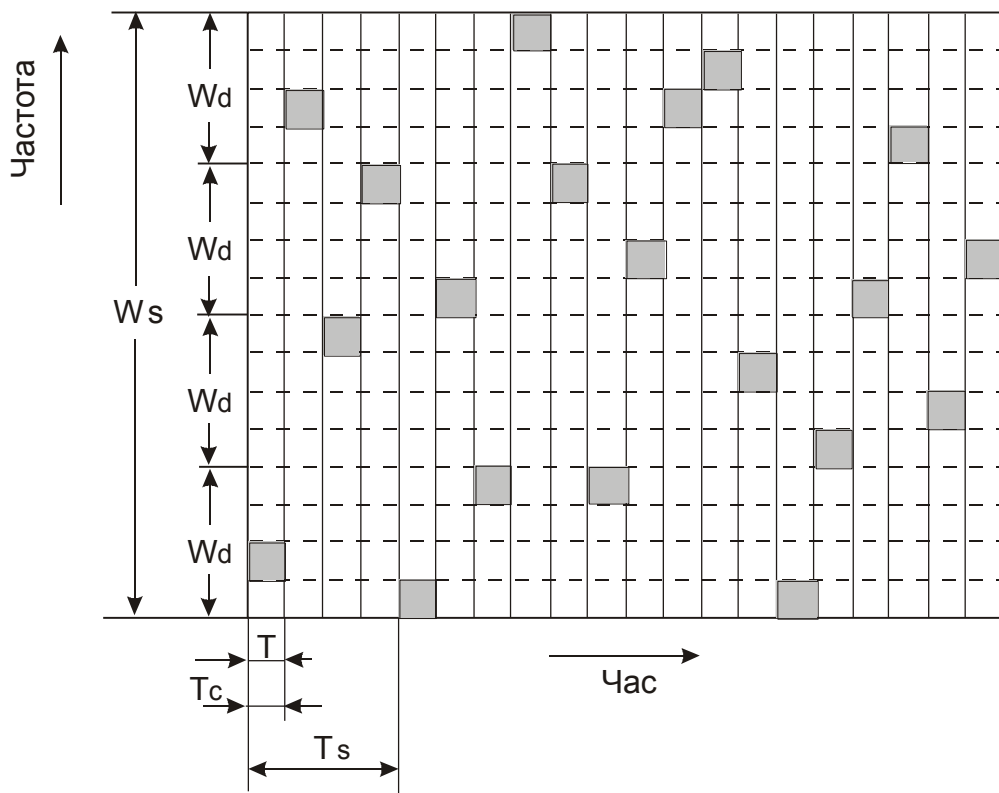


Рисунок 12.9 – Розширення спектру з швидкою зміною частоти.

Аналіз продуктивності. Як правило, FHSS передбачають використання великої кількості частот, відповідно, W_s багато більше W_d . Однією з переваг такого підходу є більша стійкість системи з великим значенням k до впливу навмисних завад. Допустимо, що передавач MFSK з шириною смуги W_d і джерело навмисних завад з смугою такої самої ширини і фіксованою потужністю S_j на несучій частоті. Тоді відношення енергії сигналу на біт до густини енергії шуму на герц можна записати в наступному вигляді:

$$\frac{E_b}{N_j} = \frac{E_b \cdot W_d}{S_j}$$

При використанні стрибкоподібної зміни частоти генератору навмисних завад необхідно буде створювати шум на всіх 2^k частотах. Так, як потужність генератора завад фіксована, потужність шуму на кожній із частот буде

дорівнювати $S/2^k$. Отже, відношення потужності сигналу до потужності шуму зростає на величину, яка називається коефіцієнтом розширення спектру

$$G_p = 2^k = \frac{W_s}{W_d}.$$

Метод стрибкоподібної зміни частоти з використанням перетворення системи залишкових класів

Метод передавання даних базується на розширенні спектру сигналу методом стрибкоподібної зміни частоти та перетворення системи залишкових класів.

Нехай задано набір із k взаємопростих натуральних чисел $p_i \in N, i = \overline{1, k}$, тоді під СЗК будемо розуміти таку систему, в якій ціле число представляється у вигляді невід'ємних залишків по вибраних модулях p_i [18, 19].

$$b_i = \text{res } N \pmod{p_i}, \quad (12.3)$$

або

$$b_i = N - \left[\frac{N}{P_i} \right] \cdot P_i,$$

де res – символ операції отримання залишку, $\left[\frac{N}{P_i} \right]$ – заокруглюємо до меншого цілого.

Даний вираз відповідає системі діофантових рівнянь:

$$N = c_i \cdot P_i + b_i, \quad (12.4)$$

де N – вихідна величина; p_i – набір модулів; b_i – набір залишків по відповідних модулях; c_i – ранг числа N по модулю P_i .

В теорії чисел доведено, що система рівнянь (12.3) має єдиний розв'язок при взаємо простих модулях. Діапазон чисел, що може бути представлений за допомогою набору модулів $(P_1, P_2, \dots, P_{k-1}, P_k)$ становить $[0, \wp]$,

де

$$\wp = \prod_{i=1}^k P_i. \quad (12.5)$$

Розглянемо представлення числа N , яке задано в позиційній системі числення з основою d , в СЗК з набором модулів $(P_1, P_2, \dots, P_{k-1}, P_k)$. Згідно означення СЗК та рівняння (1) число N буде представлено у вигляді залишків b_i .

Передавання одержаних залишків здійснюється за допомогою визначених наборів частот. Для генерування псевдовипадкових чисел виберемо метод лінійного порівняння. Послідовність псевдо випадкових чисел $\{X_n\}$ отримаємо за допомогою наступного рівняння:

$$X_{n+1} = (a \cdot X_n + c) \pmod{m},$$

де m – модуль, $m > 0$;

a – множник, $0 \leq a < m$;

c – інкремент, $0 \leq c < m$;

X_0 – початкове значення, $0 \leq X_0 < m$.

Якщо параметри m , a , c і X_0 – цілі числа то результатом буде послідовність цілих чисел, кожне з яких належить діапазону $0 \leq X_n < m$.

Наприклад при роботі з числами в діапазоні від $0 \leq N < 2^{16}$ вибираємо наступні модулі: $P_1 = 5$, $P_2 = 7$, $P_3 = 11$, $P_4 = 13$, $P_5 = 17$.

При $N = 135$ обчислимо залишки по відповідних модулях $b_1 = 0$, $b_2 = 0$, $b_3 = 3$, $b_4 = 5$, $b_5 = 16$. Обчислені залишки передаються на вибраних несучих частотах (рисунок 12.10).

Зміна частоти сигналу відбувається через визначені інтервали часу. Зміна робочих частот приймача синхронізується з передавачем, що дозволяє прийняти сигнал.

Використаємо $k = 5$ несучих частот, які складають k - каналів (рисунок 2.5). Відстань між несучими частотами дорівнює ширині смуги вхідного сигналу. При передаванні кожний канал використовується фіксований інтервал

часу. Протягом цього часу відбувається передача визначеної кількості бітів, що дорівнює одному залишку. Послідовність використання каналів задається псевдо випадковою послідовністю, а так як приймач і передавач використовують одну і ту саму послідовність то зміна каналів відбувається синхронно.

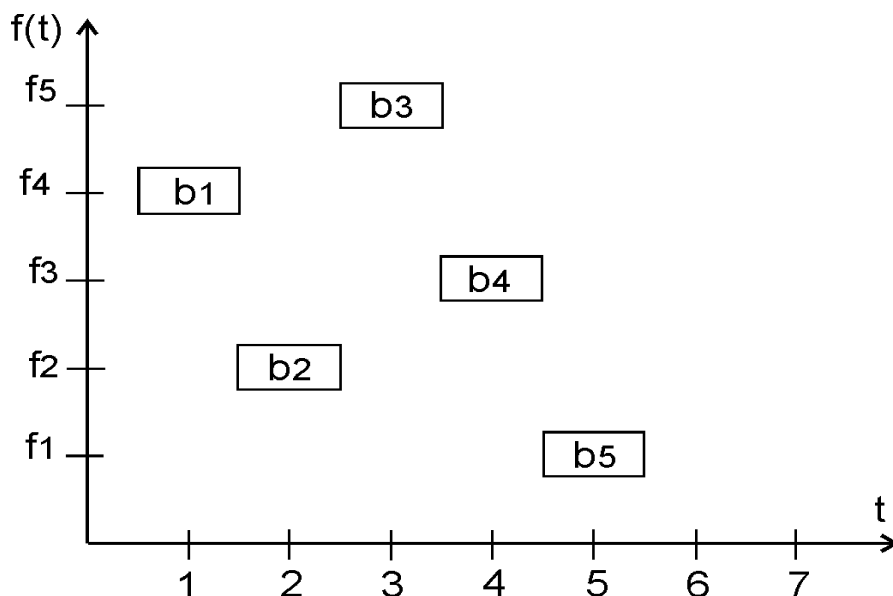


Рисунок 12.10 – Передавання залишків методом стрибкоподібної зміни частоти

В приймачі відбувається зворотне перетворення за формулою:

$$N = \sum_{i=1}^k b_i \cdot B_i \pmod{\wp}, \quad (12.6)$$

де B_i - базисні числа.

Базисні числа обчислюються за формулою:

$$B_i = m_i \cdot \frac{\wp}{P_i} \equiv 1 \pmod{P_i}, \quad (12.7)$$

де $1 \leq m_i \leq P_i - 1$ – вага ортогонального елемента.

Щоб забезпечити можливість виявлення та виправлення помилок в процесі передавання даних необхідно розширити діапазон модулів $(P_1, P_2, \dots, P_{k-1}, P_k)$ на $(P_1, P_2, \dots, P_{k-1}, P_k, P_{k+1})$.

Тема 13. Методи розділення каналів зв'язку

Амплітудне розділення каналів зв'язку.

Частотне розділення каналів зв'язку.

Фазове розділення каналів зв'язку.

Часове розділення каналів зв'язку.

Кодове розділення каналів зв'язку.

Нелінійний метод розділення.

Основні методи розділення ресурсів каналів зв'язку [2].

1. Частотне розділення (frequency division – FD). Розділяються визначені піддіапазони смуги частоти, що використовується.

2. Часове розділення (time division – TD). Користувачам виділяються періодичні часові інтервали. В деяких системах користувачам виділяється обмежений час для зв'язку. В інших випадках час доступу користувачів до ресурсу визначається динамічно.

3. Кодове розділення (code division – CD). Виділяються визначені елементи набору ортогонально розподілених спектральних кодів, кожний із яких використовує весь діапазон частот).

4. Просторове розділення (space division – SD), або багатопроменеве багатократне використання частоти. З допомогою точкових променевих антен радіосигнали розділюються і направляються в різні сторони. Даний метод допускає багатократне використання одного частотного діапазону.

5. Поляризаційне розділення (polarization division –PD), або подвійне поляризаційне використання частоти. Для розділення сигналів використовується ортогональна поляризація, що дозволяє використовувати один частотний діапазон.

Ключовим моментом у всіх схемах ущільнення і багаточисельного доступу являється то, що використанні ресурсу різними сигналами інтерференція не дає некерованих взаємних завад, які роблять неможливим

процес виявлення. Інтерференція допустима до тих пір, поки сигнали одного каналу несуттєво збільшують імовірність появи помилок в іншому каналі. Виключити взаємні завади між різними користувачами дозволяє використання в різних каналах ортогональних сигналів. Сигнали $x_i(t)$, де $i=1,2,\dots$, є ортогональними, якщо в часовій області виконуються умова:

$$\int_{-\infty}^{\infty} x_i(t) x_j(t) dt = \begin{cases} K & \text{при } i = j \\ 0 & \text{при } i \neq j \end{cases}, \quad (13.1)$$

де K – ненульова константа. Сигнали ортогональні, якщо в частотній області виконуються умова:

$$\int_{-\infty}^{\infty} X_i(f) X_j(f) df = \begin{cases} K & \text{при } i = j \\ 0 & \text{при } i \neq j \end{cases}, \quad (13.2)$$

де функція $X_i(f)$ є Фур'є образами сигналів $x_i(t)$.

Розподіл по каналах характеризується ортогональними хвилями, для яких виконується умова (13.1), називається ущільнення з часовим розподілом (time-division multiplexing – TDM) або багаточисельний доступ з часовим розділенням (time-division multiple access – TDMA).

Розподіл по каналах, який характеризується ортогональними кодами, для яких виконується умова (13.2), називають ущільнення з частотним розділенням (frequency – division multiplexing – FDM) або багаточисельним доступом з частотним розділенням (frequency – division multiple access – FDMA).

Кодове розділення каналів зв'язку.

Потрібно відмітити, що цей перспективний напрямок в техніці прийому і передачі інформації використовуючи шумоподібні сигнали (ШПС) – систематично досліджувалось російським вченим Д.В.Агеевим ще в 30-их роках минулого століття, однак практична реалізація отриманих ним цікавих результатів була неможливо, в зв'язку з недосконалістю активних і пасивних

елементів електричних схем (в основному низькими частотами одиничного підсилення) [10, 11]. Шумоподібні сигнали – фундамент технології CDMA.

Переваги:

- можливість прийому і обробки ШПС при відношенні сигнал/шум набагато менше одиниці;
 - висока завадозахищеність, як по відношенню до широкосмугових, так і вузькосмугових завад;
 - інваріантність до появи багатопроменевості в каналі зв'язку;
 - одночасна робота всіх абонентів в загальній смузі частот;
 - висока достовірність прийнятої інформації;
 - висока енергетична і структурна скритість сигналу;
- хороша електромагнітна сумісність (ЕМС) з іншими радіоелектричними засобами.

Недоліки:

- складність створення великих систем ШПС, із мінімальними взаємкореляційними функціями;
- застосування складних і дорогих пристроїв обробки, а саме узгоджених з ШПС фільтрів.

Потрібно відмітити, що недоліки ШПС відносяться до технічної реалізації систем зв'язку, як таких, із покращенням елементної бази (використання НВІС, пристроїв на ПАВ) вони не надто суттєві. В свою чергу, переваги ШПС – це невід'ємні їх властивості, закладені в самій природі даного класу сигналів. Для того, щоб пояснити переваги застосування ШПС і на далі перейти до принципів роботи системи рухомого зв'язку з кодовим розділенням каналів

При інформаційній швидкості D , кожний біт даних розбивається на k - елементарних сигналів. Канал повинен забезпечувати швидкість передавання

$k \cdot D$ елементарних сигналів /с. Код будемо розглядати, як послідовність значень “1” і “-1”.

Представимо коди трьох користувачів (A, B, C) кожний з яких використовує в процесі зв'язку приймач базової станції R (рисунок 13.1).

Коди користувачів:

$$C_A = \{1, -1, -1, 1, -1, 1\};$$

$$C_B = \{1, 1, -1, -1, 1, 1\};$$

$$C_C = \{1, 1, -1, 1, 1, -1\}.$$

Для декодування отриманої послідовності елементарних сигналів $d = \{d_1, d_2, d_3, d_4, d_5, d_6\}$ приймач R використовує наступну функцію. Наприклад необхідно встановити зв'язок з користувачем (u) код якого відомий приймачу $\{c_1, c_2, c_3, c_4, c_5, c_6\}$

$$S_u(d) = d_1 \cdot c_1 + d_2 \cdot c_2 + d_3 \cdot c_3 + d_4 \cdot c_4 + d_5 \cdot c_5 + d_6 \cdot c_6.$$

Використаємо цю формулу для користувача A . Якщо A пересилає біт із значенням 1, тоді послідовність d рівна $\{1, -1, -1, 1, -1, 1\}$.

Зробивши відповідну підстановку отримаємо для $S_A(d)$:

$$S_A(1, -1, -1, 1, -1, 1) = 1 \cdot 1 + (-1) \cdot (-1) + (-1) \cdot (-1) + 1 \cdot 1 + (-1) \cdot (-1) + 1 \cdot 1 = 6.$$

Якщо A передає біт із значенням 0:

$$d = \{-1, 1, 1, -1, 1, -1\};$$

$$S_A(-1, 1, 1, -1, 1, -1) = -1 \cdot 1 + 1 \cdot (-1) + 1 \cdot (-1) + (-1) \cdot 1 + 1 \cdot (-1) + (-1) \cdot 1 = -6.$$

Незалежно від структури послідовності d , що передається, яка складається із “1” і “-1”, завжди виконується нерівність $-6 \leq S_A(d) \leq 6$. Максимальне значення 6 і -6 відповідає прямому і доповнюючому коді користувача A .

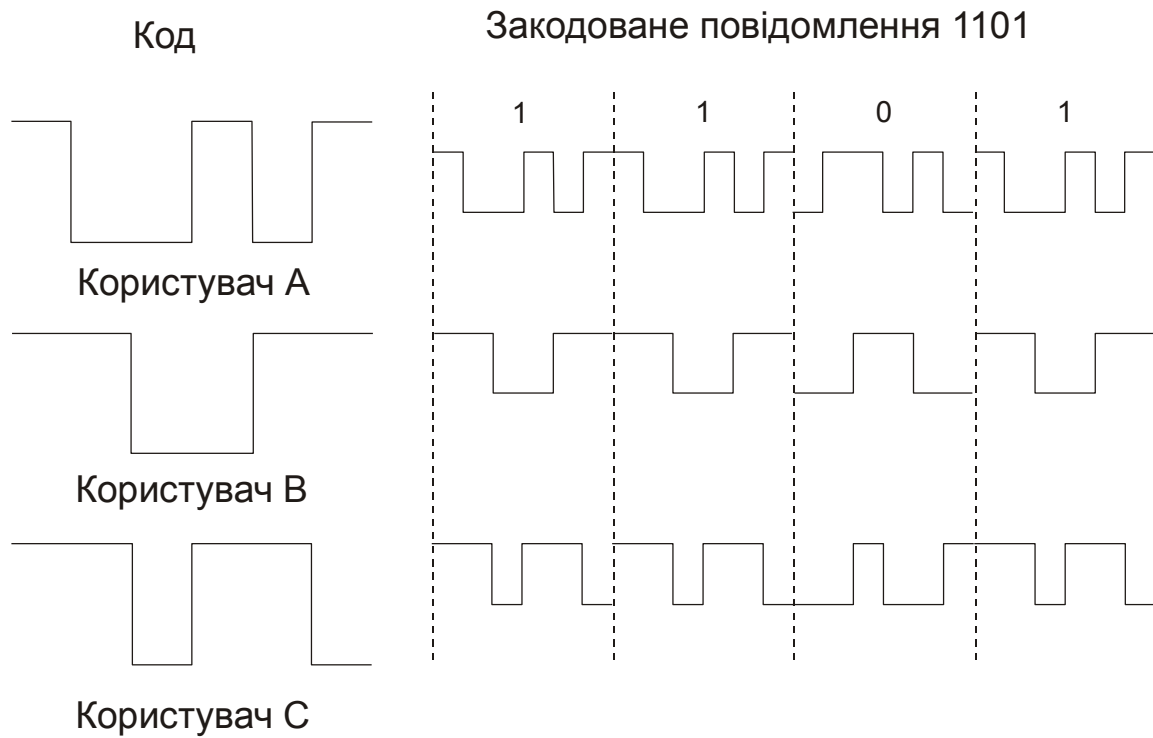


Рисунок 13.1 – Приклад CDMA.

Отже, якщо значення S_A дорівнює 6, це означає що користувач A передає біт із рівний 0. Всі інші значення S_A відповідають або сеансу передавання інших користувачів, або помилці. Розглянемо декодування сигналу користувача B з допомогою коду S_A (тобто декодування проводиться з допомогою неправильного коду). Якщо користувач B передає біт 1, послідовність d дорівнює (1, 1, -1, -1, 1, 1).

Тоді

$$S_A(1, 1, -1, -1, 1, 1) = (-1) \cdot 1 + (-1) \cdot (-1) + 1 \cdot (-1) + 1 \cdot 1 + (-1) \cdot (-1) + (-1) \cdot 1 = 0.$$

Отже, небажаний сигнал користувача B не видимий. Можна перевірити також, що якщо B буде передавати біт із значенням 0, декодер знову дасть результат $S_A = 0$. Якщо користувачі A і B одночасно передають сигнали s_A і s_B відповідно, а декодер приймача є лінійним, то має місце рівність $S_A(s_A + s_B) = S_A(s_A) + S_A(s_B) = S_A(s_A)$. Рівність справедлива, так як при використанні коду A декодер ігнорує сигнали користувача B . Коди

користувачів A і B , для яких виконується умова $S_A(c_B) = S_B(c_A) = 0$ називаються ортогональними.

На рисунку 13.2 приведена спрощена схема кодування і декодування CDMA. Є сім логічних каналів, в кожному з яких використовується схема DSSS з 7-бітним кодом розширення. Всі джерела даних є синхронізованими. Якщо всі сім джерел одночасно передадуть один біт інформації в виді 7-бітової послідовності, приймач одержить комбінований сигнал.

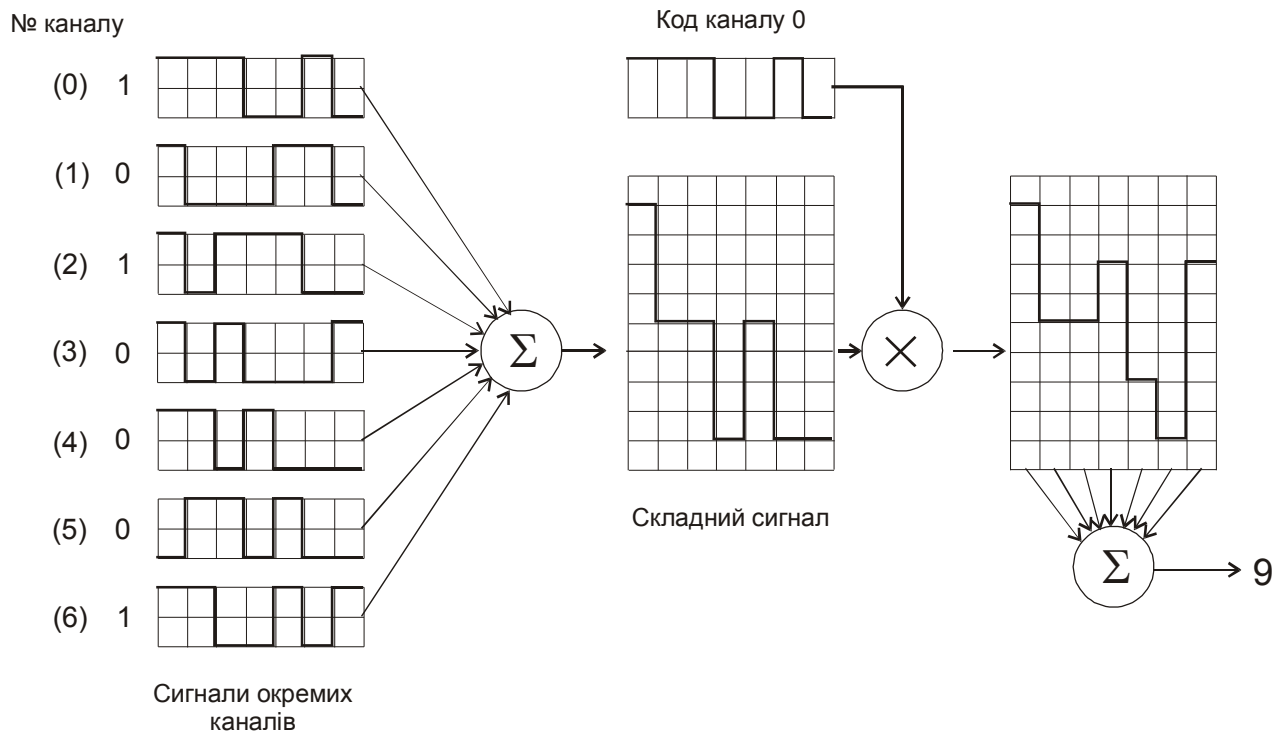


Рисунок 13.2 – Приклад кодування і декодування для 7 – каналної системи CDMA.

При співпаданні двох додатних або двох від’ємних чисел сигнал буде підсилюватись; два протилежних числа будуть взаємно знищуватись. Для декодування даних визначеного каналу приймач перемножує одержаний комбінований сигнал на відповідний код розширення, додаємо отримані результати, після чого від’ємному числу ставиться в відповідність двійковий 0, а додатному – двійкова 1.

На практиці приймач CDMA здатний або повністю відфільтрувати сторонні сигнали користувачів, або вклад таких сигналів виражається в шумі невеликої потужності.

Тема 14. Протоколи пейджингового зв'язку

Передавання адресної інформації і повідомлень в цифрових системах здійснюється в визначеному протоколі кодування. Першим протоколом пейджингового зв'язку був двох тоновий формат розроблений в 50-і роки фірмою MULTITON, який передбачав передавання на радіостанцію адресу - дві тонові посилки різної частоти. В середині 70 - х років були розроблені протоколи POCSAG, GOLEY, NEC, які передбачали модуляцію сигналу високої частоти двійковим кодом. Протокол POCSAG дозволяє передавати цифрові, літерно-цифрові і тонові повідомлення зі швидкістю 512, 1200, 2400 бод, що підтверджує унікальну адресацію до 2млн. номерів пейджирів і забезпечує ресурс одної частоти по кількості абонентів в межах 10-20 тис.

Проведемо аналіз найбільш поширених протоколів пейджингових систем.

Протокол ERMES був розроблений, як загально європейський протокол, його структура приведена на рис.13.1. Кожну годину передається 60 циклів по одній хвилині. Хвилинний цикл складається з 5 послідовностей по 12 с. Кожна із послідовностей включає в себе 16 типів груп, які позначаються літерами латинської абетки від А до Р. Група має довжину 0,75 с. І складається із чотирьох блоків: синхронізації, службової інформації, адресу, інформаційного повідомлення. Порядок розміщення груп всередині послідовності для кожного частотного каналу свій і дозволяє пейджиру в межах послідовності продивитись свою групу в режимі сканування на всіх 16 частотах.

Протокол ERMES використовує завадостійке кодування з прямою корекцією помилок (FEC) циклічний код (30, 18), кодова віддаль - 6.

Система персонального радіо виклику на базі протоколу ERMES має такі характеристики:

- передавання цифрових повідомлень довжиною до 1600 знаків;
- передавання літерно-цифрових повідомлень до 9000 символів.



Рис.13.1. Структура протоколу ERMES

Необхідно відмітити наступні переваги протоколу ERMES:

- високу швидкість передавання даних 6,25 кбіт/с;
- передавання даних об'ємом до 64 кбіт.

Одним із найбільш поширених на даний час форматів пейджингового зв'язку являється протокол POCSAG, розроблений Англійським поштовим відомством. Швидкість передавання інформації 512, 1200, 2400 біт/с. Повідомлення передаються в асинхронному режимі. Загальна структура кадру в форматі POCSAG, приведена на рис.13.2. Сигнали в форматі POCSAG починаються з преамбули, яка складається із 576 біт. Після преамбули розміщені блоки з фізичною адресою і тексти повідомлень. Довжина кодової послідовності в форматі POCSAG не визначена, блоки слідуєть один за одним кожний зі своїм кодовим словом синхронізації.

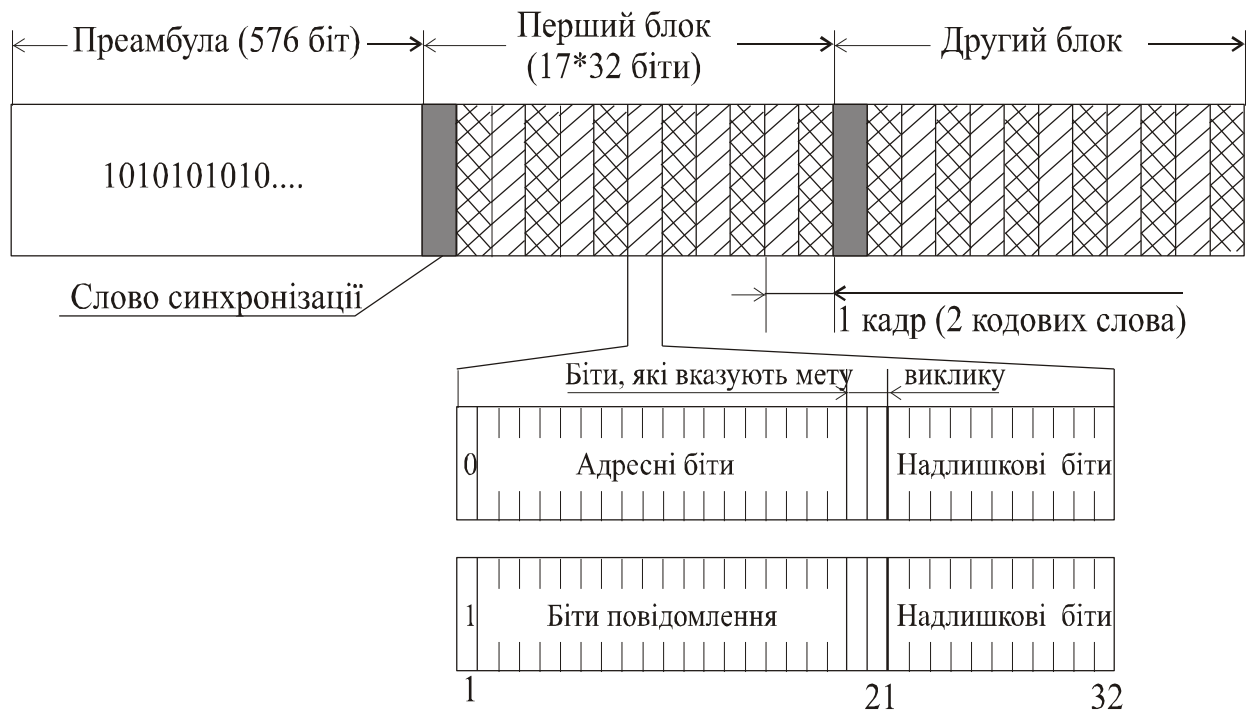


Рис.13.2. Структура протоколу POCSAG

Кожний блок складається із 17 - ти 32 - бітних слів. Перше з них, слово синхронізації (фіксована послідовність 32 біт). 32-розрядне слово містить 21 інформаційний і 11 контрольних біт. Протокол передбачає корекцію помилок за алгоритмом Бокгадза-Чоудхурі-Хоквінгема (БЧХ (32,12), при якому в одному 32 - бітному кодовому слові коректується одна помилка або дві, якщо віддаль між ними не перевищує 6 біт). Всі можливі 2 млн. фізичних адрес розбиті на 8 груп, які відповідають 8 кадрам адресного блоку. Адресний блок складається із адресного кодового слова і “порожніх” слів (спеціальні фіксовані 32-бітні послідовності) і формується наступним чином: фізичний адрес ділиться на 8. Залишок від ділення дає номер фрейма, в перше слово якого записується результат від ділення. В попередні фрейми записуються “пусті” слова, а всі слова, які залишились до кінця адресного блоку пропускаються, тобто за адресним словом починається наступний блок. Фактично залишок від ділення є номером інтервалу часу в якому даний пейджер буде вести приймання і розпізнавання свого номера.

Протокол FLEX розроблений фірмою Motorola. На відміну від протоколу POCSAG протокол FLEX використовує синхронне передавання даних. Структура протоколу FLEX приведена на рис.13.3. Дані в протоколі формуються в кадри, які передаються послідовно зі швидкістю 32 кадри в хвилину (1,875с на кадр). Повний цикл протоколу FLEX складається із 128 кадрів і передається 4 хв. Цей проміжок часу ділиться на 15 циклів від 0 до 14. Так, як протокол FLEX синхронний то для його синхронізації використовуються сигнали точного часу, які передаються на початку кожної години в кадрі 0 циклу 0. Кожний кадр протоколу FLEX передається 1,875с і складається із блоку синхронізації (115мс) і 11 інформаційних блоків (160 мс. на блок). Блок синхронізації містить інформацію про номер циклу і кадру (фрагмент «Кадр інфо»).

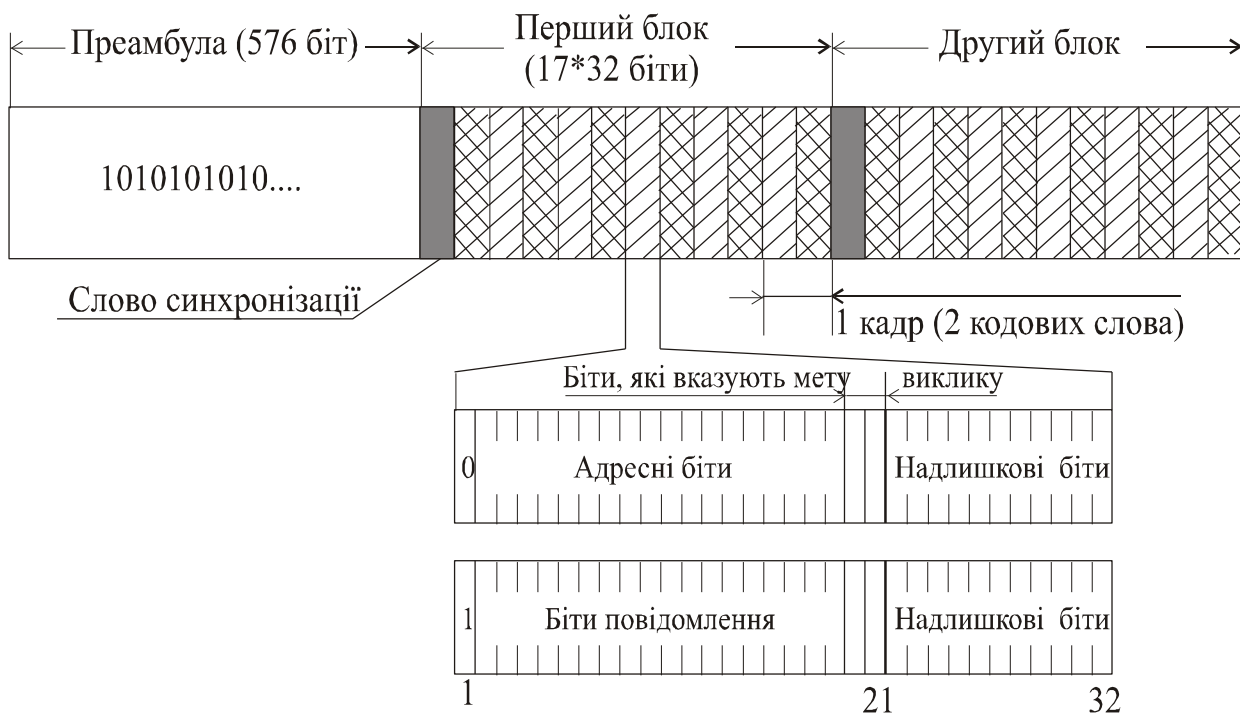


Рис. 13.3. Структура протоколу FLEX

Інформаційні блоки містять службову інформацію, адресне поле, векторне поле і безпосередньо інформаційне поле. Векторне поле вказує де розміщені повідомлення і їх довжину. При кодуванні інформації використовують БЧХ, який дозволяє виправляти одну помилку. Важливою

особливістю протоколу FLEX є те, що він може працювати сумісно з іншими протоколами зв'язку. Для цього в циклі виділяються кадри для роботи по протоколу FLEX, а проміжки між ними віддаються для роботи на інших протоколах наприклад POCSAG.

Переваги протоколу FLEX:

- швидкість передавання даних 1600, 3200, 6400 біт/с;
- велика кількість адресів (до 5млрд.);
- сумісна робота з іншими протоколами.

Проведений аналіз протоколів систем радіовиклику показав наступні їх недоліки:

- значна надлишковість службової інформації;
- незахищеність від несанкціонованого доступу;
- велике число несучих ($n=6$);
- постійне генерування несучих сигналів незалежно від активності абонентів.

Перераховані недоліки обмежують широкомасштабне використання даних протоколів в РКС. Тому перспективним є розробка і дослідження нових ефективних методів кодування та цифрової обробки даних, вибір сигнальних просторів, застосування нових кодових базисів.

Тема 15. Безпровідні оптичні канали зв'язку (БОКЗ)

15.1 Переваги й недоліки БОКЗ

Фундаментальні фізичні відкриття в області генерування індукційного висококогерентного електромагнітного випромінювання призвели до появи квантової електроніки, і стали основою для дослідження високоінформативних оптичних каналів зв'язку.

В 1954 р. А.М. Прохоров та Н.Г. Басов в СРСР і Ч. Гаунс в США створили перший молекулярний генератор (мазер) на аміаку, який працював в радіодіапазоні на довжині хвилі 1.25 см. В 1960р. були створені оптичні генератори монохроматичних коливань, які поклали початок лазерній оптоелектроніці. Серед різних типів лазерів необхідно виділити напівпровідникові лазери, їх суттєві переваги полягають в можливості модуляції випроміненої потужності, яка здійснюється зміною струму насичення.

Найбільш поширені напівпровідникові лазери з гетероструктурою на основі з'єднання GaAlAs, так як вони мають малі порогові струми насичення і працюють в неперервному режимі при кімнатних температурах.

Вже на даному етапі розвитку лазерної техніки, системи зв'язку оптичного діапазону можуть замінити, або ефективно доповнювати, звичайні радіосистеми. Подальший розвиток квантової електроніки, впровадження оптоелектроніки, оптоінтегральної техніки, розробка статистичної теорії лазерного зв'язку – відкриває якісно нові можливості і перспективи конструювання і використання лазерних інформаційних систем.

Лазерний зв'язок забезпечує економічне вирішення проблеми надійного і швидкісного ближнього зв'язку (до 3 км), яке може виникнути при: з'єднанні двох комп'ютерів; об'єднанні телекомунікаційних систем

окремих корпусів (рис.15.1); організації комп'ютерної мережі з кільцевою або зіркоподібною топологією; зборі інформації з розподілених об'єктів з використанням активних ретрансляторів.

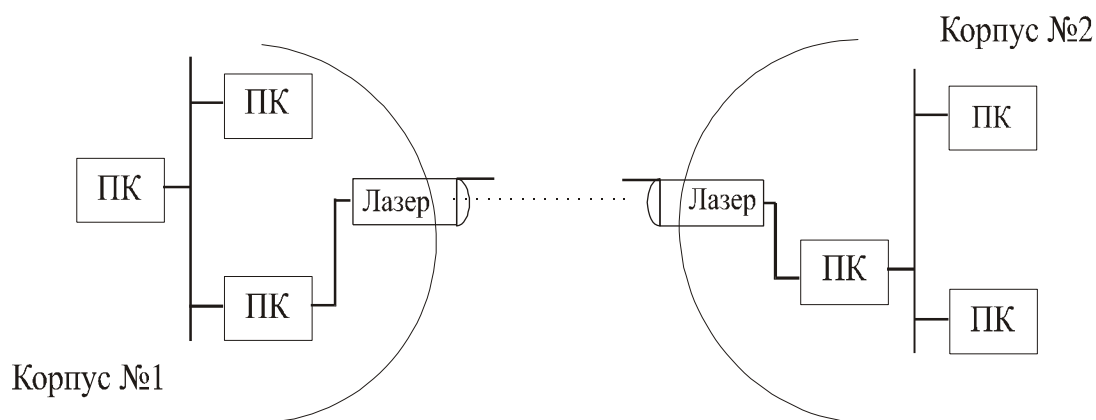


Рис.15.1. З'єднання двох сегментів локальної мережі

Необхідно виділити переваги передавання сигналів на оптичних частотах в порівнянні з радіо системами:

- більше відношення потужності сигналу, що приймається до потужності випромінювання при менших апертурах антен передавача і приймача;
- краще просторове розширення при менших апертурах антен передавача і приймача;
- малі габарити передавального і приймального модулів, які використовуються для зв'язку на відстань до 3 км;
- висока скритність зв'язку;
- освоєння невикористовуваної ділянки спектра електромагнітних випромінювань;
- непотрібно дозволу та оплати на експлуатацію оптичної системи зв'язку;
- висока пропускна здатність каналу зв'язку;
- захищеність від електромагнітних завад.

До недоліків оптичних ліній зв'язку слід віднести:

- мала придатність для радіомовлення через високу направленість лазерного променя;

– необхідна висока точність наведення антен передавача та приймача;

– низький ККД оптичних випромінювачів;

– порівняно високий рівень шумів в приймачі, частково обумовлений квантовою природою процесу детектування оптичного сигналу;

– вплив характеристик атмосфери на надійність зв'язку.

До основних технічних характеристик відкритих оптичних систем зв'язку відноситься: швидкість передавання; відстань передавання; потужність випромінювання; чутливість приймача; частота появи помилок; температурний діапазон роботи.

Лазерні системи зв'язку є перспективними, вони підтримують практично всі існуючі протоколи і працюють в різних кліматичних умовах.

15.2 Фізична модель оптичної лінії зв'язку

Фізична модель оптичної системи зв'язку приведена на рис.14.2. Інформаційний сигнал в коді RZN поступає в кодер КТ-1, який перетворює його в квазітрійковий сигнал. Оптичне випромінювання модулюється по інтенсивності імпульсами напруги, які виробляє кодер. Модульований оптичний промінь колімірується антеною передавача.

За допомогою приймальної антени сигнал фокусується на фотодетектор. Вихідний сигнал детектора використовується для визначення положення прийнятого імпульсу по відношенню до початку часового інтервалу.

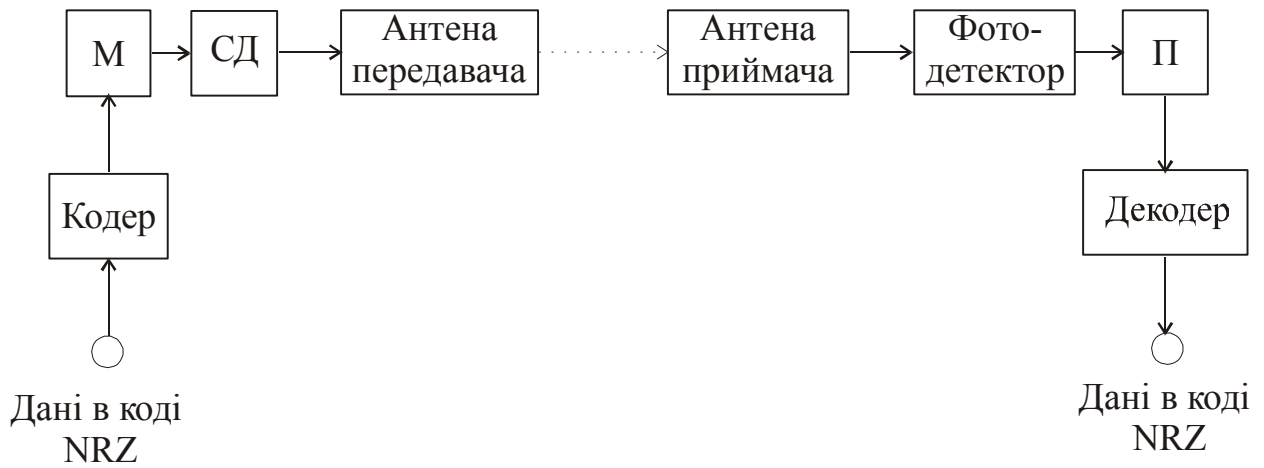


Рис. 15.2. Фізична модель оптичної лінії зв'язку:

М-модулятор;

СД- інфрачервоний світлодіод;

П- підсилювач

Зв'язок між енергією сигналу на виході передавача і енергією на вході приймача оптичних сигналів описується рівнянням:

$$(P_R)_{\max} = \left(\frac{S_1 \cdot S_2}{r^2 \cdot \lambda^2} \right) \cdot \tau \cdot P_A,$$

або

$$(P_R)_{\max} = \left(\frac{\pi^2 \cdot d_A^2 \cdot d_R^2}{16 \cdot R^2 \cdot \lambda^2} \right) \cdot \tau \cdot P_A \quad (15.1)$$

де S_1, S_2 площа передавальної і приймальної антени відповідно; λ -довжина хвилі випромінювання; τ - коефіцієнт, який враховує поглинання світла в атмосфері, в оптичній системі, в приймальному пристрої; R - відстань між передавачем та приймачем; P_A — потужність випромінювача; d_A, d_R - діаметр апертури передавача та приймача відповідно.

Рівняння (15.1) визначає дальність системи зв'язку при різних значеннях коефіцієнта поглинання світла τ .

На рис. 15.3 представлені графіки розрахункової дальності передавання даних при параметрах, які відповідають реалізованій конструкції оптичної лінії зв'язку, де $d_A=50\text{мм}$, $d_R=50\text{мм}$, $P_A=0.4\text{ Вт}$, $\tau=0\dots 1$.

З графіка видно, що при заданих конструктивних параметрах надійне приймання даних може бути забезпечений на віддаль до 8 км, а при максимальному впливі метеорологічних факторів на віддаль до 3 км.

Неточність наведення передавальної і приймальної антени приводить до відхилення від центра дифракційної картини (рис.15.4). Приймач приймає випромінювання в деякій точці, розміщеній між центром дифракційної картини і колом, що задається кутом Θ . Середня потужність корисного сигналу в приймачі дорівнює

$$(P_R)_{\text{сер}} = \left(\frac{S_2}{S_3} \right) \cdot \tau \cdot P_A,$$

де $S_2 = \frac{\pi \cdot d_R^2}{4}$ - площа апертури приймача; $S_3 = \left(\frac{\pi \cdot (\Theta \cdot R)^2}{4} \right)$ - площа січення

променя в площині приймача; $\Theta = \frac{\lambda}{d_A}$.

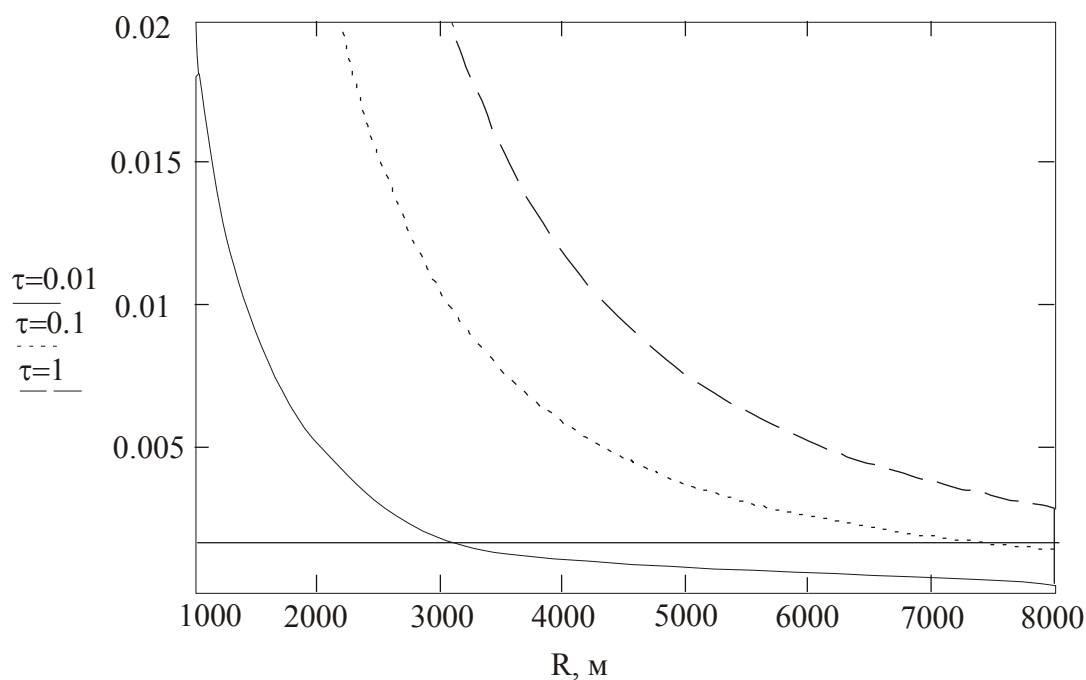


Рис. 15.3. Дальність дії оптичної лінії зв'язку

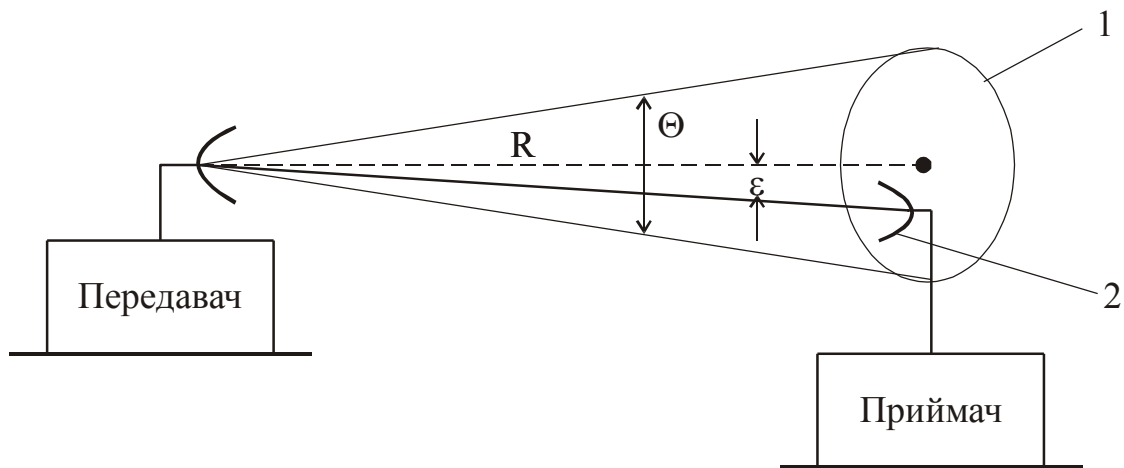


Рис. 15.4. Геометричні відношення в оптичному каналі зв'язку:

1–площа січення променя в площині приймача;

2- площа антени приймача

Отже

$$(P_R)_{\text{сер}} = 0.455 \cdot \tau \cdot P \left(\frac{\pi \cdot d_R^2 / 4}{\pi \cdot \Theta_T^2 \cdot R^2 / 4} \right) = 0.455 \cdot \left(\frac{\tau \cdot P_A \cdot d_A^2 \cdot d_R^2}{R^2 \cdot \lambda^2} \right).$$

При проектуванні оптичних систем зв'язку мінімальна потужність в точці приймання визначається за формулою

$$(P_R)_{\text{min}} = \frac{1}{2} (P_R)_{\text{max}} = \left(\frac{\tau \cdot P_A \cdot \pi^2 \cdot d_A^2 \cdot d_R^2}{32 \cdot R^2 \cdot \lambda^2} \right),$$

що дає запас по потужності.

При чутливості приймача $P_T = 1 \text{ мкВт}$ розрахункову дальність дії оптичної лінії зв'язку становить 9 км.

Проведені дослідження фізичної моделі оптичної лінії зв'язку підтверджують перспективу використання оптичних ліній зв'язку в розподілених комп'ютерних системах та мережах на віддальях між ретрансляторами в діапазоні 2-4 км.

15.3 Затухання сигналу у відкритих оптичних каналах зв'язку

Носієм інформації в оптичній системі являється модульований пучок світла. Оптичний промінь поширюється в атмосфері, тому в процесі

передавання проходить зменшення потужності сигналу. В наслідок того, що коефіцієнт заломлення атмосфери не дорівнює одиниці відбувається розсіювання енергії лазерного променя.

Поглинання світла викликане головним чином водяними парами та вуглекислим газом, розсіювання – частинами пилу і краплями води. Існують і два інших ефекти, які затрудняють передавання оптичних сигналів в атмосфері: дифракція і миготіння.

Поглинання світла атмосферою залежить від вмісту в ній водяних парів і вуглекислого газу вздовж шляху поширення світлової хвилі, концентрація яких в свою чергу залежить від вологості повітря і висоти розміщення.

Результати вимірювання інфрачервоного поглинання на рівні моря приведені на рис. 15.5, із якого видно, що “вікна” прозорості мають місце в видимій області спектру і в областях 1,5; 1,8; 2; 2,5; 3; 4; 8 мкм.

В межах цих вікон можна очікувати позитивне передавання оптичних сигналів.

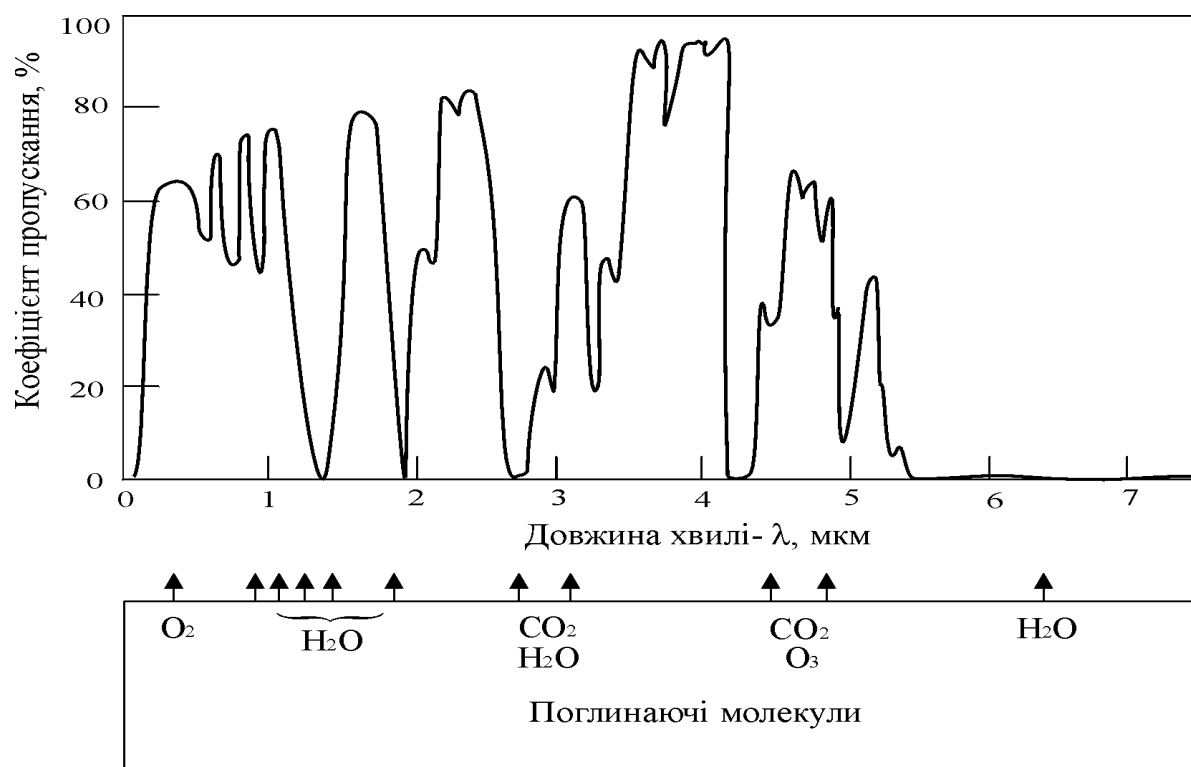


Рис.15.5. Діаграма пропускання атмосфери

Розсіювання має ще більшу нестабільність ніж поглинання. Необхідно розрізняти терміни: димка і туман. В умовах димки основною причиною розсіювання є наявність в атмосфері частинок пилу, в основному субмікронних розмірів, і, відповідно, невеликих розмірів в порівнянні з довжиною хвилі випромінювання. В результаті переважає релеевське розсіювання, рівень якого швидко зменшується із збільшенням довжини хвилі.

В тумані розсіювання в основному викликане краплями води, діаметр яких 1...100 мкм. Водяні краплі, розміри яких досягають 1...3 мм випадають в вигляді дощу. Це викликає, як розсіювання, так і поглинання енергії світлових променів.

Коефіцієнт затухання залежить від швидкості опадів, а також від розміру водяних крапель. Це ускладнює систематизацію, але можна зробити висновок, що затухання збільшується на 1...10 дБ/км.

Пропускання атмосфери, викликане явищем розсіюванням розрахуємо на основі розгляду шару атмосфери dL . Зменшення сили випромінювання в результаті проходження через шар середовища dL визначається:

$$dI = -\gamma \cdot I \cdot dL, \quad (15.1)$$

де γ – коефіцієнт розсіювання, I -сила випромінювання.

Рівняння (15.1) можна записати у вигляді:

$$\frac{dI}{I} = -\gamma \cdot dL,$$

яке дає при інтегруванні закон зміни сили випромінювання при проходженні середовища довжиною L :

$$\ln I = -\gamma \cdot L + C,$$

звідки $I = C \cdot e^{-\gamma \cdot L}$.

Постійна C розраховується із умови $I = I_0$ при $D = 0$, звідки

$$I = I_0 \cdot e^{-\gamma \cdot L}.$$

Отже, коефіцієнт пропускання атмосфери визначається за формулою

$$\tau_a = \frac{I}{I_0} = e^{-\gamma \cdot L},$$

де L – довжина середовища в якому поширюється випромінювання.

Атмосферне розсіювання, яке відбувається на частинках, розміри яких великі, порівняно з довжиною хвилі називається Мі-розсіювання. Цей вид розсіювання спостерігається в тумані і димці.

Мі-розсіювання описується з допомогою емпіричного співвідношення:

$$a_v = \frac{3,91}{D_v} \cdot \left[\frac{\lambda_c}{0,55} \right]^{-0,585 \cdot D_v^{1/3}},$$

де a_v – коефіцієнт Мі-розсіювання; D_v – метеорологічна дальність видимості в кілометрах (довжина хвилі виражається в мікронах).

15.4 Експериментальні дослідження

В результаті розсіювання оптичного променя, яке відбувається в тумані, потужність випромінювання падає. Середнє значення границі замирання дорівнює 17 дБ. Якщо видимість (відстань, на якій людське око може розрізнити чорний об'єкт площею 1 м^2 , на білому фоні), на шляху проходження променя буде менша 80 %, тобто, якщо дальність зв'язку складає 1000 м, а видимість – 800 м, то зв'язок буде нестабільним. Залежність між видимістю і дальністю передавання нелінійна, тобто чим менша відстань передавання, тим менша може бути видимість (рис.15.6).

Для того, щоб охарактеризувати дощ, використовують поняття щільності. Для зливи щільність складає 1000 мг/м^3 , що в 10 раз більше, ніж для густого туману. Розмір дощових крапель в 1000 раз більший за розмір крапель води туману, що приводить до неселективного розсіювання.

Коефіцієнт розсіювання для дощу розраховується за формулою Мідлтона:

$$\gamma = 1,25 \cdot 10^{-6} \cdot \frac{Z}{r^3},$$

де r – радіус крапель дощу в сантиметрах; Z – товщина шару води, яка випадає за одиницю часу.

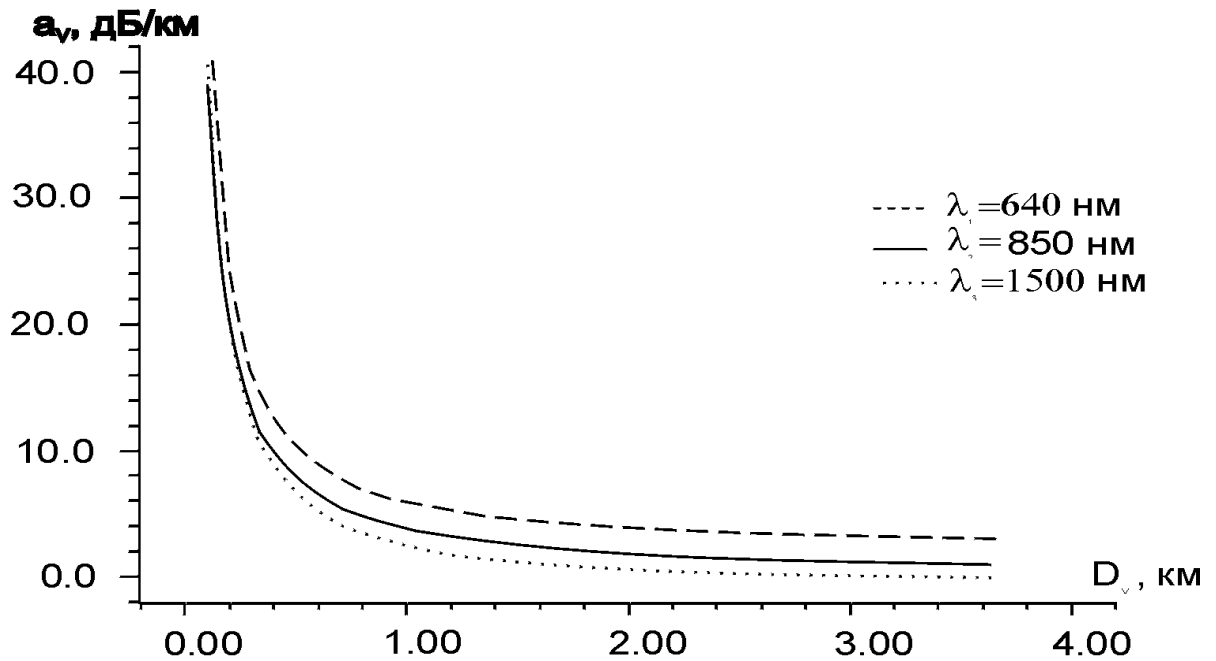


Рис. 15.6. Затухання оптичного сигналу при зміні метеорологічної видимості

Затухання сигналу викликане дощем в 1000 раз менше ніж при тумані. Затухання сигналу в умовах сильних і затяжних дощів складає величину порядку 8 дБ/км на хвилі випромінювання. Для лазерного зв'язку ймовірність появи помилок зростає тільки при швидкості випадання опадів 75-85 мм/год.

Сніг також приводить до розсіювання сигналу, але його вплив визначається вмістом води в ньому. Вплив мокрого снігу аналогічний дощу. Якщо сніг сухий, то його вплив на поширення оптичних сигналів аналогічний впливу туману.

Реальне затухання сигналу викликане снігом, знаходиться всередині діапазону затухання для дощу і туману і складає величину від 8 до 40 дБ/км.

Проведені експериментальні дослідження оптичної лінії зв'язку в умовах Прикарпаття на віддалі $L=2600$ м; потужності випромінювача $W=0.4$ Вт; в умовах впливу туману, дощу та снігу підтвердили можливість стабільного передавання даних при швидкості $C=9600$ біт/с, з ймовірністю появи помилки менше $P=10^{-6}$ біт (рис.15.7) при метеорологічній видимості більше 100м.

Проведені дослідження лягли в основу розробки конструкцій передавача і приймача активного оптичного ретранслятора для використання в комп'ютерних мережах.

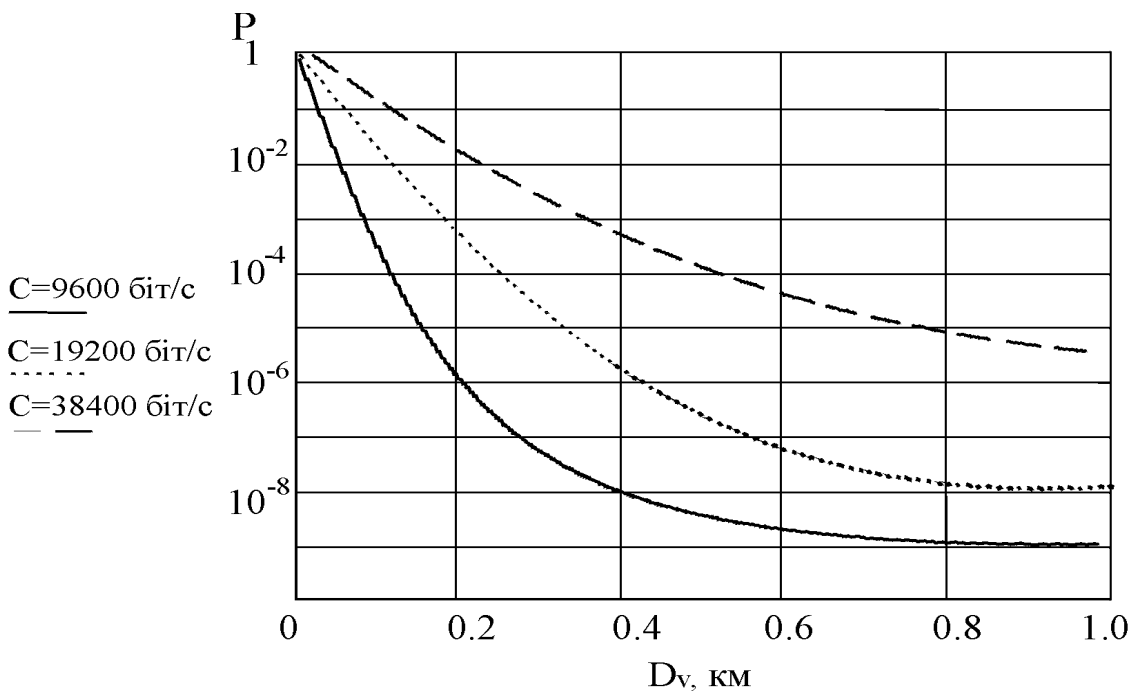


Рис.15.7. Залежність ймовірності помилки від метеорологічної видимості

Теоретичні розрахунки та проведені експериментальні дослідження показали, що затухання сигналу в умовах сильних і затяжних дощів складає 8 дБ/км на хвилі випромінювання. Середнє значення границі замирання для туману дорівнює 17 дБ. Отже, незважаючи на те, що характеристики системи зв'язку значно погіршуються через зміну метеорологічних умов (туман, сильний дощ, сніг) експериментально доведено, що трьохкратний запас потужності, дозволяє передавати дані з ймовірністю помилки 10^{-6} при метеорологічній видимості більшій 100 м.

Вказані переваги та приклади застосування підкреслюють перспективність використання відкритих оптичних каналів зв'язку для вирішення різноманітних задач пов'язаних з передаванням даних в різних галузях народного господарства.

ЛІТЕРАТУРА

1. Скляр Б. Цифровая связь. Теоретические основы и практическое применение, 2-е издание.: Пер. с англ. – М. : Издательский дом «Вильямс», 2003. – 1104 с.
2. Передача дискретных сообщений: Учебник для вузов /Шувалов В. П., Захарченко Н. В., Шварцман В.О. и др.; Под ред. В.П. Шувалова. – М: Радио и связь, – 1990 – 464 с.: ил.
3. Буров Є. Комп'ютерні мережі. – Львів: БаК, 1999. – 468 с., ил.
4. Олифер В.Г., Олифер Н.А. Компьютерные сети. Принципы, технологии, протоколы. – СПб.: Питер, 2000. – 672 с.
5. Столлингс В. Беспроводные линии связи и сети.: Пер. с англ. – М.: Издательский дом «Вильямс», 2003. – 640 с.
6. Хаусли Т. Системы передачи и телеобработки данных. Пер. с англ.- М: Радио и связь, 1994. – 456 с.: ил.
7. Жураковський Ю. П., Назаров В. Д. Каналы связи – К.: Высшая школа. Головное издательство, 1985. – 232 с.
8. Помехоустойчивость и эффективность систем передачи информации/ Зюко А. Г., Фалько А. И., Панфилов И. П. и др.; Под ред. Зюко А. Г. – М.: Радио и связь, 1985. – 272 с.
9. Тутевич В.Н. Телемеханика: Учеб. пособие для студентов вузов спец. “Автоматика и телемеханика” – 2-е изд.; перераб. и доп.- М.: Высшая шк., 1985.– 423 с., ил.
10. Муттер В.М. Основы помехоустойчивой телепередачи информации. – Л.: Энергоатомиздат. Ленингр. отд-ние, 1990. – 268 с.
11. Варакин Л.Е. Системы связи с шумоподобными сигналами. – М.: Радио и связь, 1985. –384 с.
12. Блейхут Р. Теория и практика кодов контролирующей ошибки. Пер. с англ. – М.: Мир, 1986. – 576с., ил.

13. Попов М., Тодоров Т. Сотовые коммуникации. – К.: “ВПОЛ”, 1997. – 146 с.
14. Гауэр Дж. Оптические системы связи: Пер. с англ. - М.: Радио и связь, 1989. - 504 с. ил.
15. Андрианов В.И., Соколов А.В. Сотовые, пейджинговые и спутниковые средства связи. – СПб.: БХВ – Петербург; Арлит. 2001. – 400 с.
16. Кудряшов Ю.В., Яцків В. В., Николайчук Я.М., Саченко А.О. Оптичні лінії – перспективний напрямок розвитку комп’ютерних мереж // Оптико – електронні інформаційно – енергетичні технології. – 2001. – №2. – С. 186 – 191.
17. Яцків Н.Г., Яцків В.В. Методи кодування та фізичного представлення сигналів в інформаційно-керуючих системах // Розвідка і розробка нафтових і газових родовищ. Серія: Методи і засоби технічної діагностики. – Івано-Франківськ: ІФДТУНГ. – 2001. – №38 (том 8). – С. 140–144.

Підписано до друку 04.09.2012 р.
Формат 84x108/32. Папір офсетний. Друк на різнографі.
Умов. – друк. арк. 0,95. Обл. – вид. арк.0,90. Зам. №
Тираж 50 прим.

Віддруковано у видавництві ТНЕУ
“Економічна думка”
46020, Тернопіль, вул.Бережанська, 4,
тел. (0352) 47-58-72, факс (0352) 43 24 40.
E-mail: edition@tneu.edu.ua