



УКРАЇНА

(19) **UA** (11) **123343** (13) **C2**
(51) МПК (2021.01)
G06F 7/38 (2006.01)
H03K 19/00

НАЦІОНАЛЬНИЙ ОРГАН
ІНТЕЛЕКТУАЛЬНОЇ
ВЛАСНОСТІ
ДЕРЖАВНЕ ПІДПРИЄМСТВО
"УКРАЇНСЬКИЙ ІНСТИТУТ
ІНТЕЛЕКТУАЛЬНОЇ
ВЛАСНОСТІ"

(12) ОПИС ДО ПАТЕНТУ НА ВІНАХІД

<p>(21) Номер заявки: а 2019 06188</p> <p>(22) Дата подання заявки: 03.06.2019</p> <p>(24) Дата, з якої є чинними права інтелектуальної власності: 18.03.2021</p> <p>(41) Публікація відомостей про заяву: 10.12.2020, Бюл.№ 23</p> <p>(46) Публікація відомостей про державну реєстрацію: 17.03.2021, Бюл.№ 11</p>	<p>(72) Винахідник(и): Николайчук Ярослав Миколайович (UA), Возна Наталія Ярославівна (UA), Давлетова Аліна Ярославівна (UA)</p> <p>(73) Володілець (володільці): Николайчук Ярослав Миколайович, вул. В. Великого, 14-а, м. Надвірна, Івано- Франківська обл., 78400 (UA), Возна Наталія Ярославівна, вул. Київська, 11-б, кв. 21, м. Тернопіль, 46016 (UA), Давлетова Аліна Ярославівна, вул. Броварна, 12, кв. 7, м. Тернопіль, 46003 (UA)</p> <p>(56) Перелік документів, взятих до уваги експертизою: UA 115861 U, 25.04.2017 UA 116176 C2, 12.02.2018 US 4718035 A1, 05.01.1988 KR 20070111718 A, 22.11.2007 US 2006109027 A1, 25.05.2006</p>
--	---

(54) ЛОГІЧНИЙ ЕЛЕМЕНТ "ВИКЛЮЧНЕ АБО" З ПАРАФАЗНИМИ ВИХОДАМИ

(57) Реферат:

Логічний елемент "Виключне АБО" з парафазними виходами належить до обчислювальної техніки і може бути використаний як компонент багаторозрядних суматорів, перемножувачів, обчислювальних кореляційних спецпроцесорів, процесорів сортування масивів даних, розпізнавання образів та шифрування даних. Логічний елемент "Виключне АБО" містить логічний елемент I-NI, перший вхід якого з'єднаний з першим інформаційним входом, другий вхід логічного елемента I-NI з'єднаний з другим інформаційним входом та першим входом логічного елемента АБО, другий вхід якого з'єднаний з першим входом логічного елемента I-NI, а вихід з'єднаний з виходом логічного елемента I-NI, який є першим прямим виходом пристрою. Додатково містить логічний елемент NI, вхід якого з'єднаний з виходом логічного елемента АБО, а вихід логічного елемента NI є другим, додатково введеним, інверсним виходом пристрою. Технічним результатом є зменшення апаратної складності до трьох логічних елементів, розширення функціональних можливостей та зменшення часової затримки формування сигналів прямого виходу в 1 мікротакт, інверсного виходу - 2 мікротакти.

UA 123343 C2

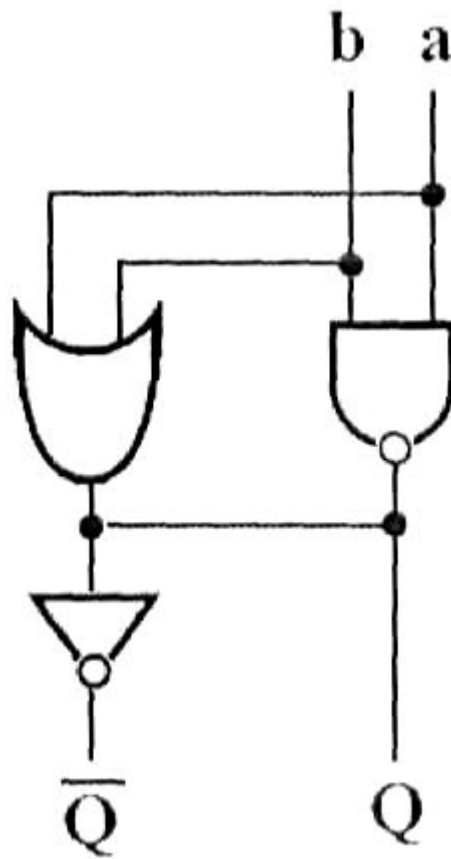


Fig. 2

Логічний елемент "Виключне АБО" з парафазними виходами належить до пристроїв обчислювальної техніки і може бути використаний як компонент багаторозрядних суматорів, перемножувачів, обчислювальних кореляційних спецпроцесорів, процесорів сортування масивів даних, розпізнавання образів та шифрування даних.

5 Відомий аналог - логічний елемент "Виключне АБО", який містить два інформаційних входи, 5 логічних елементів I, АБО, НІ, з'єднаних відповідним чином та один прямий або інверсний інформаційний вихід логічної функції "Виключне АБО" [Шило В.Л. Популярные цифровые микросхемы: Справочник. - М: Радио и связь, 1988 г, с г.56. рис. 1.34 в, і, ж].

10 Недоліками такого пристрою є велика апаратна та структурна складність, обмежена функціональна складність та низька швидкодія формування вихідного сигналу, які обумовлені тим, що пристрій містить 5 логічних елементів I, АБО, НІ, великим числом інформаційних з'єднань між компонентами, з'єднанням 3-х логічних елементів послідовно при формуванні вихідного сигналу та відсутністю одночасного формування парафазії їх виходів логічної функції "Виключне АБО".

15 Відомий аналог - логічний елемент "Виключне АБО", який містить два інформаційних входи, 4 логічні елементи I-НІ, з'єднаних відповідним чином, та прямий інформаційний вихід логічної операції "Виключне АБО" [Шило В.Л. Популярные цифровые микросхемы: Справочник. - М: Радио и связь, 1988 г, ст.56, рис. 1.34 а].

20 Недоліками такого пристрою є велика апаратна та структурна складність, обмежена функціональна складність та низька швидкодія формування вихідного сигналу, які обумовлені тим, що пристрій містить 4 логічних елементи I, АБО, НІ, великим числом інформаційних з'єднань між компонентами, з'єднанням 3-х логічних елементів послідовно при формуванні вихідного сигналу та відсутністю інверсного виходу логічної функції "Виключне АБО".

25 Відомий прототип логічний елемент "Виключне АБО", який містить два інформаційних входи, 4 логічні елементи I-НІ та НІ, з'єднаних відповідним чином, та інверсний інформаційний вихід логічної функції "Виключне АБО" [Шило В.Л. Популярные цифровые микросхемы: Справочник. - М: Радио и связь, 1988 г, ст.56. рис.1.34 з].

30 Недоліком такого пристрою є велика апаратна та структурна складність, обмежена функціональна складність та низька швидкодія формування вихідного сигналу, які обумовлені тим, що пристрій містить 4 логічні елементи I-НІ та НІ, великим числом інформаційних з'єднань між компонентами, з'єднанням 3-х логічних елементів послідовно при формуванні вихідного інверсного сигналу та відсутністю прямою виходу логічної функції "Виключне АБО".

35 В основу винаходу поставлена задача вдосконалення логічного елемента "Виключне АБО" шляхом застосування логічного елемента "Провідне 1", який є компонентом однорозрядного напівсуматора [Патент на корисну моделі. UA №115861 Бюл. №8. 2017], що дозволяє досягти зменшення апаратної складності до трьох логічних елементів, спрощення структури, розширення функціональних можливостей одночасним формуванням парафазних виходів та підвищення швидкодії.

40 Поставлена задача вирішується завдяки тому, що логічний елемент "Виключне АБО", який містить логічний елемент I-НІ перший вхід якого з'єднаний з першим інформаційним входом, другий вхід логічного елемента I- НІ з'єднаний з другим інформаційним входом та першим входом логічного елемента АБО, другий вхід якого з'єднаний з першим входом логічного елемента НІ, вихід з'єднаний з виходом логічного елемента I- НІ, вихід логічного елемента АБО з'єднаний з виходом логічного елемента I- НІ, який є першим прямим виходом пристрою, який відрізняється тим, що додатково містить логічний елемент НІ вхід якого додатково з'єднаний з виходом логічного елемента АБО, а вихід якого є другим, додатково введеним, інверсним виходом пристрою.

45 Винахід пояснюється кресленням, де на фіг. 1 показана структура та стандартні позначення відомого логічного елемента "Виключне АБО" [Шило В. Л. Популярные цифровые микросхемы: Справочник. - М: Радио и связь, 1988 г, ст.57, рис. 1.35]. на фіг. 2 показана структура логічного елемента "Виключне АБО" з прямим та інверсним виходами.

Пристрій працює наступним чином.

55 При подачі на входи логічного елемента "Виключне АБО" логічних значень $a=0$ та $b=0$ на виході логічного елемента I-НІ формується сигнал "1" одночасно на виході логічного елемента АБО формується "0", що відповідає сигналам $Q=0$, $\bar{Q}=1$.

При подачі на вхід логічного елемента "Виключне АБО" логічних значень $a=1$ $b=1$ на виході логічного елемента I-НІ формується сигнал "0", одночасно на виході логічного елемента НІ формується "1", що відповідає сигналам $Q=0$, $\bar{Q}=1$.

При подачі на входи логічного елемента "Виключне АБО" логічних значень $a=1$ та $b=0$ або $a=0$ та $b=1$ на виході логічного елемента І-НІ формується сигнал "1" одночасно на виході логічного елемента НІ формується "1", що відповідає сигналам $Q=1$, $\bar{Q}=0$.

5 Технічний результат. У результаті запропонованого удосконалення пристрою створено логічний елемент "Виключне АБО" з прямим та інверсним виходами із зменшеною апаратною складністю до трьох логічних елементів, зменшеною у 2,2 разу, що відповідає на 56 % структурною складністю, розширеною функціональною складністю на 25 %, та зменшеною часовою затримкою формування сигналів прямого виходу 1 мікротакт, інверсного виходу - 2 мікротакти.

10 Логічні елементи "Виключне АБО" виключно масово застосовуються в АЛП універсальних процесорів персональних комп'ютерів та мікроконтролерів, а також спеціалізованих обчислювальних пристроях. Кількість таких елементів на кристалах обчислювачів статистичних, кореляційних та спектральних функцій, цифрових кореляторів, пристроїв розпізнавання образів та шифрування даних може складати $2^{10-2^{20}}$ одиниць, що визначає доцільність реалізації таких компонентів з мінімаксними системними характеристиками.

15 Порівняння характеристик апаратної, структурної [Возна Н.Я. Структуризація поліфункціональних даних: теорія, методи та засоби. - Тернопіль: ТНЕУ, 2018.- ст.87, табл. 4.3, ст. 94 табл.4.6], функціональної та часової складності удосконаленого логічного елемента "Виключне АБО," у порівнянні з прототипом, обчислюється згідно з виразами:

$$20 \quad A = \sum_{i=1}^m A_i; k_c = \sum_{i=1}^m \alpha_i k_{ci}; F = \sum_{i=1}^m f_i; \tau = \sum_{i=1}^m \tau_i;$$

де A - апаратна складність пристрою, A_i - апаратна складність i -го компонента;
 k_c - структурна складність, α_i - ваговий коефіцієнт структурної складності i -го компонента,
 k_{ci} - структурна складність i -го компонента;

25 F - функціональна складність, f_i - функціональна складність i -го компонента (входів та виходів);

τ - часова складність, τ_i - часова складність i -го компонента, яка визначається затримкою сигналів в послідовно з'єднаних компонентах;

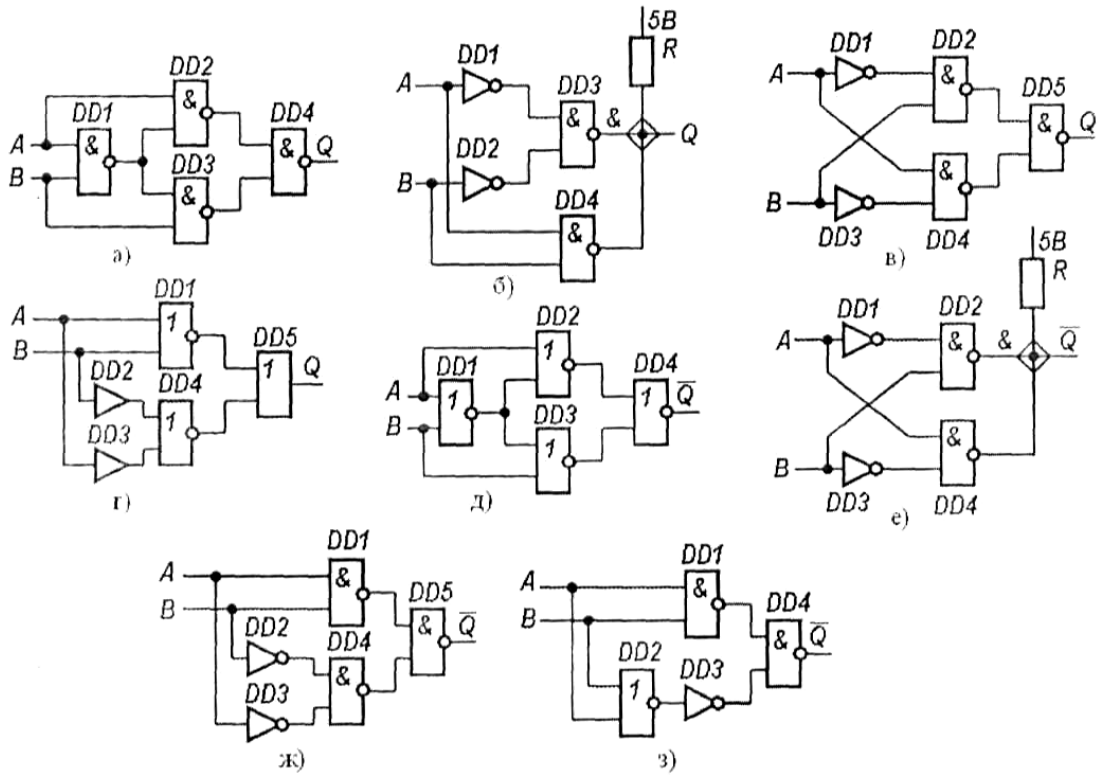
n, m, p - відповідна кількість розрахункових компонентів пристрою.

30 Порівняльна таблиця системних характеристик відомого та вдосконаленого пристроїв.

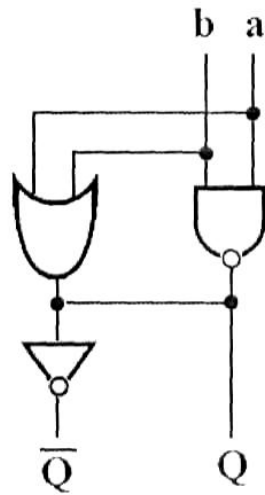
	A	k_c	F	τ прямий вихід	τ інверсний вихід
Відомий пристрій	4	122,8	3	2	-
Вдосконалений пристрій	3	56,6	4	1	2

ФОРМУЛА ВИНАХОДУ

35 Логічний елемент "Виключне АБО", який містить логічний елемент І-НІ, перший вхід якого з'єднаний з першим інформаційним входом, другий вхід логічного елемента І-НІ з'єднаний з другим інформаційним входом та першим входом логічного елемента АБО, другий вхід якого з'єднаний з першим входом логічного елемента І-НІ, а вихід з'єднаний з виходом логічного елемента І-НІ, який є першим прямим виходом пристрою, який **відрізняється** тим, що
 40 додатково містить логічний елемент НІ, вхід якого з'єднаний з виходом логічного елемента АБО, а вихід логічного елемента НІ є другим, додатково введеним, інверсним виходом пристрою.



Фіг. 1



Фіг. 2