



УКРАЇНА

(19) **UA** (11) **72982** (13) **U**
(51) МПК (2012.01)
F16H 1/16 (2006.01)
A01D 69/00

ДЕРЖАВНА СЛУЖБА
ІНТЕЛЕКТУАЛЬНОЇ
ВЛАСНОСТІ
УКРАЇНИ

(12) ОПИС ДО ПАТЕНТУ НА КОРИСНУ МОДЕЛЬ

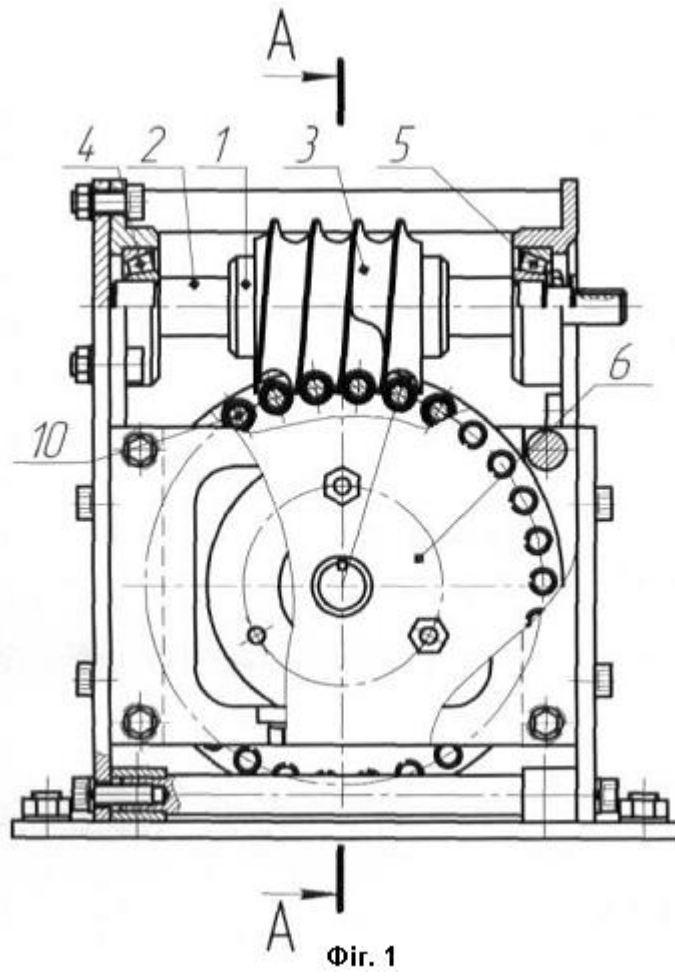
(21) Номер заявки: u 2012 00542	(72) Винахідник(и): Гевко Роман Богданович (UA), Івасечко Роман Романович (UA)
(22) Дата подання заявки: 18.01.2012	(73) Власник(и): ТЕРНОПІЛЬСЬКИЙ НАЦІОНАЛЬНИЙ ЕКОНОМІЧНИЙ УНІВЕРСИТЕТ, вул. Львівська, 11, м. Тернопіль, 46020, Україна (UA)
(24) Дата, з якої є чинними права на корисну модель: 10.09.2012	
(46) Публікація відомостей про видачу патенту: 10.09.2012, Бюл.№ 17	

(54) ЧЕРВ'ЯЧНА ПЕРЕДАЧА

(57) Реферат:

Черв'ячна передача виконана у вигляді черв'яка з привідним валом із закріпленим гвинтовим елементом, черв'ячного колеса у вигляді двох фланців, між якими на периферії розміщені у втулках циліндричні обертові пальці, що взаємодіють з робочими поверхнями гвинтового елемента. Циліндричні обертові пальці черв'ячного колеса виконано з можливістю осьового переміщення між фланцями, які підтиснуті з двох сторін пружинами стискання, що повертають циліндричний обертовий палець, який вийшов із зачеплення, в попереднє положення в осьовому напрямку.

UA 72982 U



Корисна модель належить до галузі машинобудування і може мати використання в приводах машин.

Відома черв'ячна передача (патент України на корисну модель 35248, МПК F16H 1/16, A01D 69/00, бюл. № 17, 2008 р.), яка виконана у вигляді черв'яка з привідним валом із закріпленим гвинтовим елементом, черв'ячного колеса в вигляді двох фланців, між якими на периферії розміщені у втулках циліндричні обертові пальці, що взаємодіють з робочими поверхнями гвинтового елемента. Прототип.

Основний недолік черв'ячної передачі - велике значення тертя ковзання і як наслідок невисокий коефіцієнт корисної дії (ККД).

В основу корисної моделі поставлена задача вдосконалення конструкції черв'ячної передачі шляхом виконання циліндричних обертових пальців черв'ячного колеса з можливістю осьового переміщення, що дозволяє знизити тертя ковзання і відповідно підвищити ККД.

Поставлена задача вирішується тим, що черв'ячна передача, яка виконана у вигляді черв'яка з привідним валом із закріпленим гвинтовим елементом, черв'ячного колеса у вигляді двох фланців, між якими на периферії розміщені у втулках циліндричні обертові пальці, що взаємодіють з робочими поверхнями гвинтового елемента, згідно з корисною моделлю, вводиться те, що циліндричні обертові пальці черв'ячного колеса виконано з можливістю осьового переміщення між фланцями, які підтиснуті з двох сторін пружинами стискання, що повертають циліндричний обертовий палець, який вийшов із зачеплення, в попереднє положення в осьовому напрямку.

Черв'ячна передача представлена на фіг. 1 - загальний вид, фіг. 2 - вид по А-А на фіг. 1 та фіг. 3 - вид Б-Б на фіг. 2.

Черв'ячна передача виконана у вигляді черв'яка 1, який являє собою привідний вал 2 із привареним гвинтовим елементом 3. Привідний вал 2 встановлено кінцями в ліву 4 і праву 5 опори, з можливістю кругового обертання. Черв'ячне колесо 6 виконано у вигляді двох фланців 7 і 8, між якими на периферії розміщені у втулках 9 циліндричні обертові пальці 10, що є у взаємодії з робочими поверхнями гвинтового елемента 3.

Причому з метою зниження тертя циліндричні пальці 10 черв'ячного колеса 6 виконано з можливістю осьового переміщення у втулках 9, між якими встановлено пружини стиснення 11 у кількості по дві штуки на кожен палець. Пружини стиснення 11 повертають циліндричний обертовий палець 10, що вийшов з зачеплення з гвинтовим елементом 3, в попереднє положення в осьовому напрямку. Крім цього фланці 7 і 8 жорстко з'єднані між собою болтами 12, які жорстко встановлені на веденому валу 13.

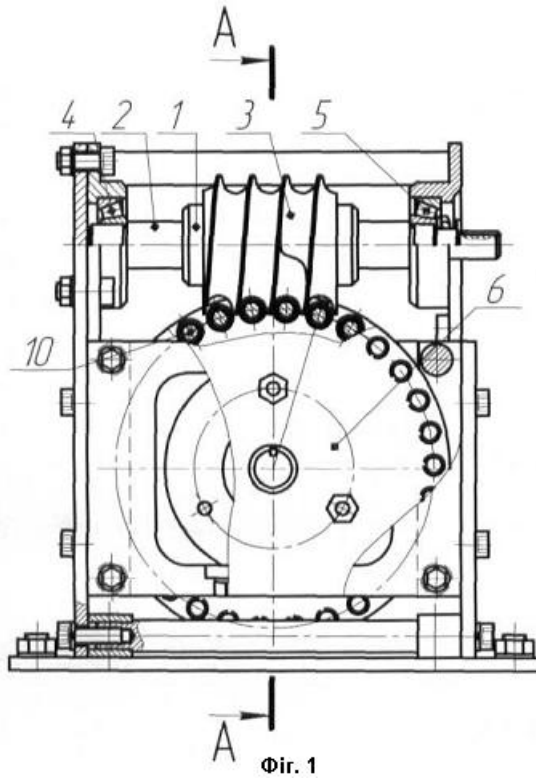
Робота черв'ячної передачі здійснюється наступним чином.

Обертовий рух передається від приводу (на кресленні не показано) на привідний вал 2 та гвинтовий елемент 3, а далі на циліндричні обертові пальці 10, черв'ячне колесо 6 і ведений вал 13 черв'ячної передачі, до якої кріпиться робочий орган (на кресленні не показано).

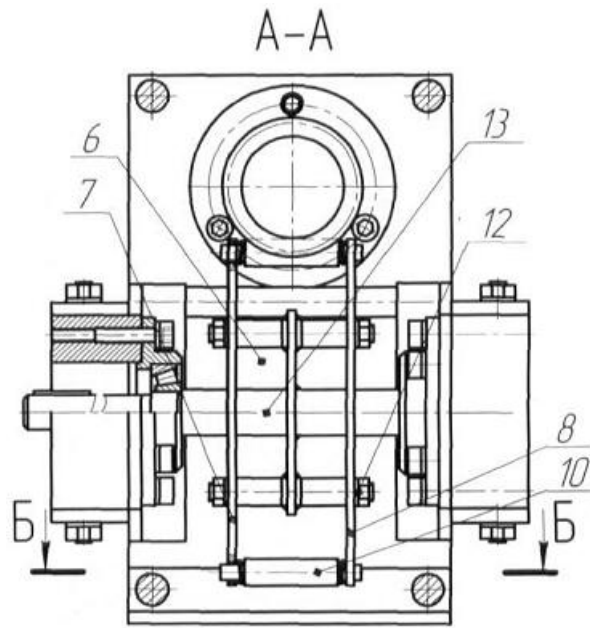
До переваг запропонованої черв'ячної передачі відноситься зменшення тертя ковзання за рахунок застосування можливості осьового переміщення у циліндричних обертових пальцях.

ФОРМУЛА КОРИСНОЇ МОДЕЛІ

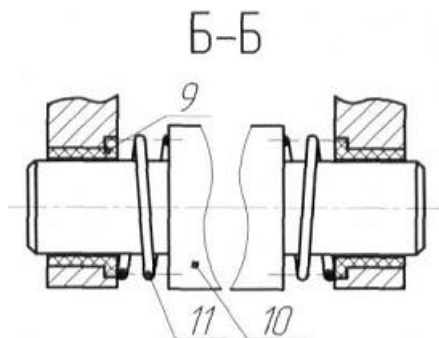
Черв'ячна передача, яка виконана у вигляді черв'яка з привідним валом із закріпленим гвинтовим елементом, черв'ячного колеса у вигляді двох фланців, між якими на периферії розміщені у втулках циліндричні обертові пальці, що взаємодіють з робочими поверхнями гвинтового елемента, яка **відрізняється** тим, що циліндричні обертові пальці черв'ячного колеса виконано з можливістю осьового переміщення між фланцями, які підтиснуті з двох сторін пружинами стискання, що повертають циліндричний обертовий палець, який вийшов із зачеплення, в попереднє положення в осьовому напрямку.



Фиг. 1



Фиг. 2



Фиг. 3

Комп'ютерна верстка Л. Купенко

Державна служба інтелектуальної власності України, вул. Урицького, 45, м. Київ, МСП, 03680, Україна

ДП "Український інститут промислової власності", вул. Глазунова, 1, м. Київ – 42, 01601