



УКРАЇНА

(19) UA (11) 30357 (13) A

(51) B A01D23/02

МІНІСТЕРСТВО ОСВІТИ  
І НАУКИ УКРАЇНИДЕРЖАВНИЙ ДЕПАРТАМЕНТ  
ІНТЕЛЕКТУАЛЬНОЇ  
ВЛАСНОСТІ

## ОПИС

ДО ДЕКЛАРАЦІЙНОГО ПАТЕНТУ  
НА ВИНАХІДвидається під  
відповідальність  
власника  
патенту

## (54) ОЧИСНИК ГОЛІВОК КОРЕНЕПЛОДІВ ВІД ЗАЛИШКІВ ГИЧКИ

(21) 98031196

(22) 09.03.1998

(24) 15.11.2000

(33) UA

(46) 15.11.2000, Бюл. № 6, 2000 р.

(72) Гевко Роман Богданович, Герасимчук Олег Олександрович, Синій Сергій Васильович, Осуховський Володимир Михайлович, Ткаченко Ігор Григорович, Войтюк Дмитро Григорович, Булгаков Володимир Михайлович, Гупка Богдан Васильович

(73) Гевко Роман Богданович, Герасимчук Олег Олександрович, Синій Сергій Васильович, Осуховський Володимир Михайлович, Ткаченко Ігор Григорович, Войтюк Дмитро Григорович, Булгаков Володимир Михайлович, Гупка Богдан Васильович

(57) 1. Очисник головок коренеплодів від залишків гички, що містить раму, на якій закріплені опорні колеса, та розташований в опорах очисний вал, робочі органи якого виконані у вигляді похило встановлених пластин і з'єднаних з боковими дисками, який відрізняється тим, що бокові диски з'єднані з очисним валом за допомогою дугоподібних пружних елементів.

2. Очисник головок коренеплодів від залишків гички по п. 1, який відрізняється тим, що дугоподібні пружні елементи виконані пластинчастими.

3. Очисник головок коренеплодів від залишків гички по п. 1, який відрізняється тим, що радіус кривизни дугоподібних пружних елементів зменшується по мірі наближення пластини до зони її кріплення з боковими дисками.

Винахід відноситься до галузі сільськогосподарського машинобудування і може бути використаний для доочищення головок коренеплодів від залишків гички.

Відомий очисник головок коренеплодів, що містить раму, на якій закріплені опорні колеса та розташований в опорах очисний вал, робочі органи якого виконані у вигляді шарнірно зв'язаних з валом підпружинених секцій, що складаються з бокових пластин, з'єднаних між собою похило встановленими пластинами (патент України № 9487А, МКВ А01D23/02, Бюл. № 3 від 30.09.1996). Аналог.

Недоліком відомого очисника є низька якість очищення головок коренеплодів, яка полягає у вибиванні коренів з ґрунту, шарнірно закріпленими з валом секціями.

Також відомий очисник головок коренеплодів, що містить раму, на якій закріплені опорні колеса та розташований в опорах очисний вал, робочі органи якого виконані у вигляді похило встановлених пружин, з'єднаних з боковими дисками, причому кожен з робочих органів шарнірно, через важіль зв'язаний з валом (А.С. СРСР № 1752243 МКВ А01D23/02, Бюл. № 29 від 07.08.1992). Прототип.

Недоліком відомого очисника є низька якість очищення головок коренеплодів пружинними очисними елементами, а також висока конструктивна складність робочого органу, яка полягає у необхідності забезпечення автономного механічного приводу на всі очисні елементи.

В основу винаходу покладена задача вдосконалення очисника головок коренеплодів від залишків гички, в якому пружний зв'язок валу з очисним робочим органом забезпечує зворотно-поступальне переміщення обертових робочих органів у вертикальному напрямку і за рахунок цього забезпечується якісне очищення головок коренеплодів від залишків гички при спрощенні конструкції самого очисника.

Поставлена задача вирішується тим, що в очиснику головок коренеплодів від залишків гички, що містить раму, на якій закріплені опорні колеса, та розташований в опорах очисний вал, робочі органи якого виконані у вигляді похило встановлених пластин і з'єднаних з боковими дисками, згідно винаходу вводиться те, що бокові диски з'єднані з очисним валом за допомогою дугоподібних пружних елементів, які виконані пластинчастими, а їх радіус кривизни зменшується по мірі наближення пластини до зони її кріплення з боковими дисками.

Суттєві ознаки формули винаходу направлені на покращення якості очищення головок коренеплодів, а також на спрощення конструкції очисника в порівнянні з прототипом.

Очисник головок коренеплодів від залишків гички зображений на фіг. 1, фіг. 2 - вигляд по А на фіг. 1. Він складається з рами 1, на якій закріплені опорні колеса 2, та розташований в опорах 3 очисний вал 4. Робочі органи очисного валу 4 виконані у вигляді похило встановлених пластин 5 і з'єдна-

них з боковими дисками 6 за допомогою дугоподібних пружних елементів 7. Дугоподібні пружні елементи 7 виконані пластинчастими, а їх радіус кривизни зменшується по мірі наближення пластили 7 до зони її кріплення з боковими дисками 6. Опорні колеса 2 встановлені з можливістю вертикального переміщення за допомогою гвинтового механізму 8. Привід на робочі органи від вихідного валу трактора здійснюється за допомогою механічних передач 9.

Працює очисник наступним чином.

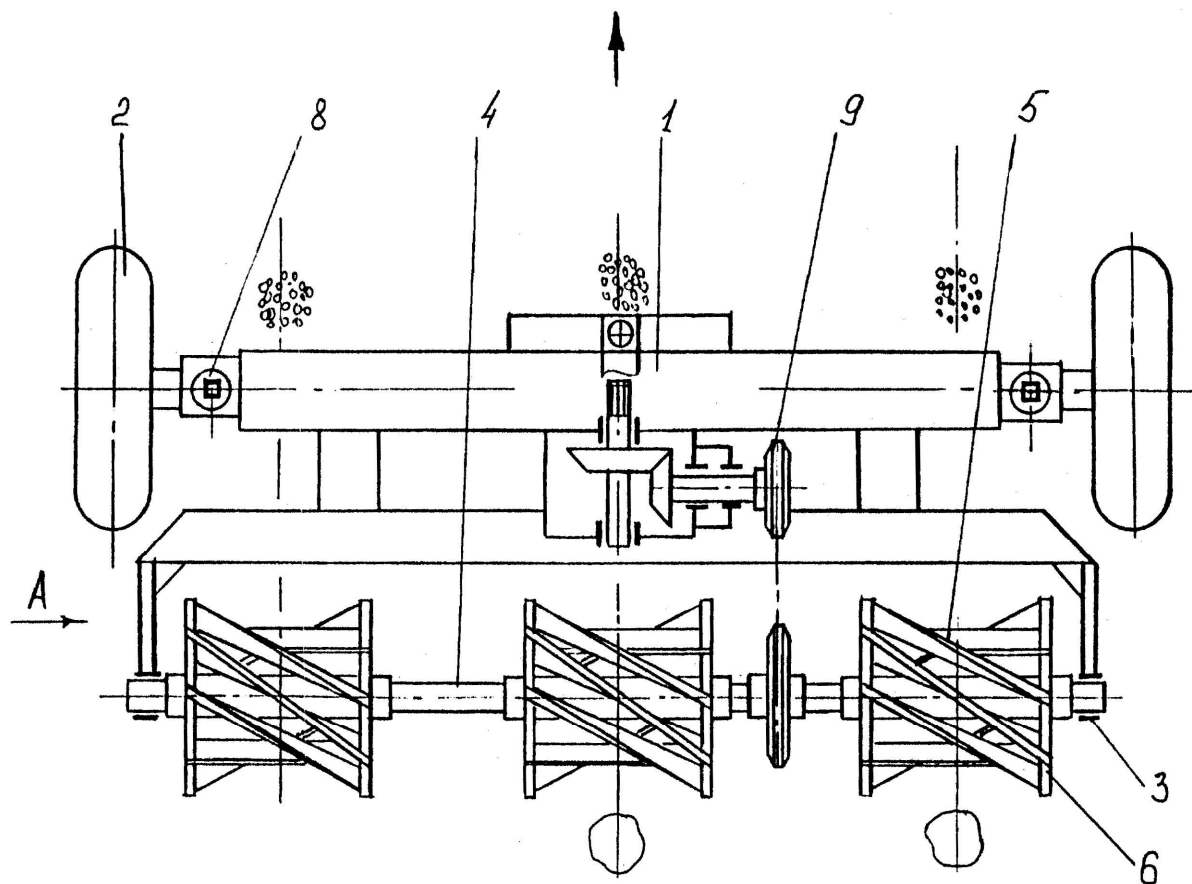
При обертанні і переміщенні очисного валу 4 вздовж рядків коренеплодів, пластини 5 взаємодіють з головками коренеплодів, видаляючи при цьому залишки гички. За рахунок того, що вал 4 зв'язаний з боковими дисками 6 за допомогою дугоподібних пружних елементів (пластин) 7, то при копіюванні голівок коренеплодів їх власні центри обертання постійно зміщуються у вертикальному напрямку.

Початкове зусилля взаємодії робочого органу з коренеплодами встановлюється переміщенням опорних коліс 2 за допомогою гвинтового механізму 9.

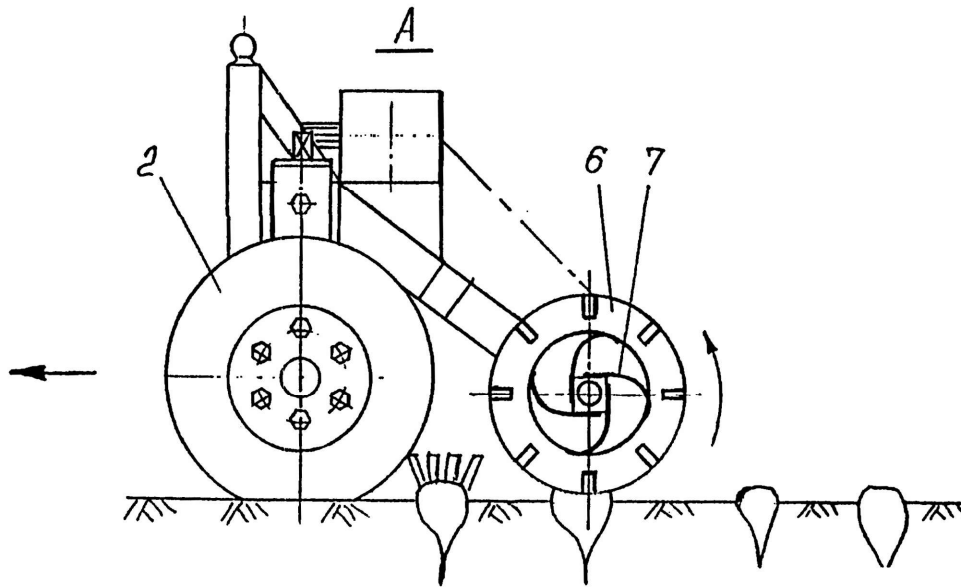
Таким чином, основною суттю винаходу є копіювання головок коренеплодів і одночасно передача крутного моменту від валу 4 до бокових пластин 6 робочого органу за допомогою дугоподібних пластин 7.

В порівнянні з аналогом, даний очисник не вибиває корені з ґрунту, оскільки контакт робочих поверхонь з головкою кореня є постійним, а не циклічним, як в аналога.

В порівнянні з прототипом, значно підвищується якість очищення за рахунок застосування похилих пластин 5, в якості очисних елементів, а також спрощується конструкція і габаритні розміри очисника за рахунок відмови від процесу копіювання шарнірним важелем з автономним механічним приводом кожного робочого органу.



Фіг. 1



Фіг. 2

---

ДП "Український інститут промислової власності" (Укрпатент)  
 Україна, 01133, Київ-133, бульв. Лесі Українки, 26  
 (044) 295-81-42, 295-61-97

---

Підписано до друку \_\_\_\_\_ 2002 р. Формат 60x84 1/8.  
 Обсяг \_\_\_\_\_ обл.-вид. арк. Тираж 35 прим. Зам. \_\_\_\_\_

---

УкрІНТЕІ, 03680, Київ-39 МСП, вул. Горького, 180.  
 (044) 268-25-22

---