



УКРАЇНА

(19) UA (11) 30153 (13) A

(51) B A01D25/04, 27/04

МІНІСТЕРСТВО ОСВІТИ  
І НАУКИ УКРАЇНИДЕРЖАВНИЙ ДЕПАРТАМЕНТ  
ІНТЕЛЕКТУАЛЬНОЇ  
ВЛАСНОСТІ

## ОПИС

ДО ДЕКЛАРАЦІЙНОГО ПАТЕНТУ  
НА ВИНАХІДвидається під  
відповідальність  
власника  
патенту

## (54) ПРИСТРІЙ ДЛЯ ТРАНСПОРТУВАННЯ І ОЧИЩЕННЯ КОРЕНЕПЛОДІВ

(21) 97126467

(22) 30.12.1997

(24) 15.11.2000

(33) UA

(46) 15.11.2000, Бюл. № 6, 2000 р.

(72) Маланчин Анатолій Миколайович, Гевко Роман Богданович, Безпальок Андрій Петрович, Вахновський Віктор Володимирович, Осуховський Володимир Михайлович, Ткаченко Ігор Григорович

(73) ВІДКРИТЕ АКЦІОНЕРНЕ ТОВАРИСТВО "ТЕРНОПІЛЬСЬКИЙ КОМБАЙНОВИЙ ЗАВОД"

(57) Пристрій для транспортування і очищення коренеплодів, що містить виконаний у вигляді рами,

барабанів і скребкових полотен дволанковий повздовжній транспортер, над яким розташований вертикальний транспортер, який відрізняється тим, що в зоні переходу однієї ланки в іншу дволанкового транспортера стаціонарно відносно осі обертання нижнього барабану вертикального транспортеру розташована група напрямних роликів, причому осі обертання напрямних роликів знаходяться на радіусі, центр якого співпадає з центром обертання нижнього барабану вертикального транспортеру.

Винахід відноситься до галузі сільського машинобудування, а саме до машин по збиранню коренеплодів цукрових і кормових буряків.

Відома багаторядна коренезбиральна машина (а.с. СРСР № 515492, МКВ 5 А01Д27/04, бюл. № 20, 1976 р.) пристрій для транспортування і очищення коренеплодів, що містить виконаний у вигляді розташованих в ряд валкових очисників, повздовжнього, поперечного і вивантажувального транспортерів. Аналог.

Недоліком відомого пристрою є низька сепарація коренеплодів на стадії їх переміщення повздовжнім, поперечним та вивантажувальним транспортером.

Відомий підйомний пристрій для коренезбиральної машини (патент Японії № 57-37283, МКВ А01Д25/00 від 09.08.1982 р., бюл. 1-933), який виконаний у вигляді рами, барабанів і скребкових полотен дволанковий повздовжній транспортер, над яким розташований вертикальний транспортер і бункер. Прототип.

Недоліком відомого пристрою є високе пошкодження коренеплодів в зоні переходу з повздовжнього на вертикальний транспортер.

В основу винаходу покладена задача вдосконалення пристрою для транспортування і очищення коренеплодів, в якому виконанням стабільного зазору в зоні захоплення коренеплодів вертикальний транспортером забезпечується захоплення коренеплодів скребками вертикального транспортеру з мінімальними їх деформаціями і за рахунок цього зменшуються пошкодження та втрати коренеплодів.

Поставлена задача вирішується тим, що в пристрої для транспортування і очищення коренеплодів, що містить виконаний у вигляді рами, барабанів і скребкових полотен дволанковий транспортер, над яким розташований вертикальний транспортер.

Згідно винаходу вводиться те, що в зоні переходу однієї ланки в іншу дволанкового транспортера, стаціонарно відносно осі обертання нижнього барабану вертикального транспортеру розташована група направляючих роликів, причому осі обертання направляючих роликів знаходяться на радіусі, центр якого співпадає з центром обертання нижнього барабану вертикального транспортера.

Пристрій для транспортування і очищення коренеплодів (зображений на фігурі) складається з рами 1, барабанів 2 і 3 скребкового полотна 4 дволанковий повздовжній транспортер. В зоні переходу лавок повздовжнього транспортеру над ним встановлений вертикальний транспортер, який складається з рами 5, барабанів 6 і 7 та скребкового полотна 8.

В зоні переходу однієї ланки в іншу дволанкового транспортера, стаціонарно відносно осі обертання нижнього барабану 7 вертикального транспортеру розташована група роликів 9. Осі обертання роликів 9 знаходяться на радіусі, центр якого співпадає з центром обертання нижнього барабану 7 вертикального транспортеру.

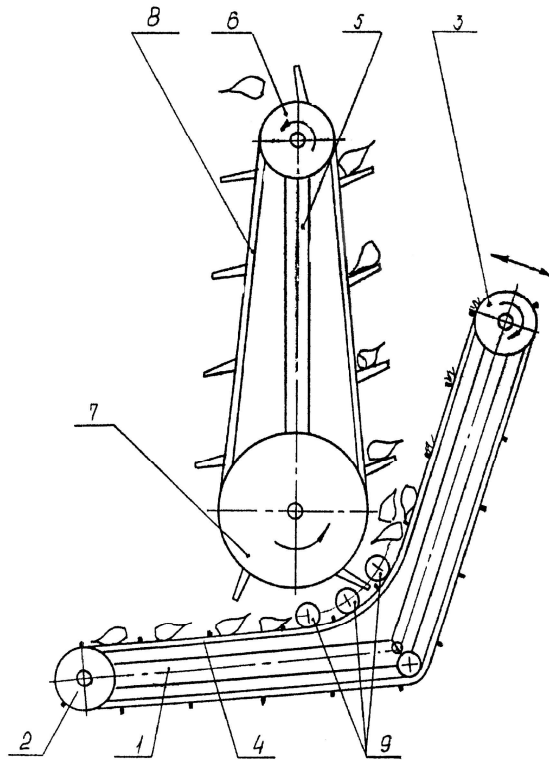
Працює пристрій наступним чином.

В процесі роботи подані коренеплоди на першу ланку дволанкового повздовжнього транспор-

тера скребковим полотном 4 транспортуються у вертикальному напрямку. В зоні переходу ланок дволанкового транспортеру коренеплоди захоплюються скребками полотна 8 вертикального транспортеру 1 транспортується в зону вивантаження, наприклад, в бункер (на схемі не зображений). За рахунок того, що друга ланка дволанкового транспортеру знаходиться під значним кутом розташування до горизонту, 1 скребки на полотні 4 виконані незначної висоти, то коренеплоди на другій ланці частково піднімаються, а далі скочується

на скребки полотна 8. Такий рух дозволяє більш ефективно очищувати коренеплоди, оскільки рослинні залишки полотном 4 виносяться на зібрану частину поля.

Розташування роликів 9 з розташуванням їх осей обертання на радіусі центр якого співпадає з центром обертання нижнього барабану 7 вертикального транспортеру забезпечує постійний зазор в зоні захоплення коренеплодів, що суттєво зменшує їх пошкодження.



Фіг.

ДП "Український інститут промислової власності" (Укрпатент)  
Україна, 01133, Київ-133, бульв. Лесі Українки, 26  
(044) 295-81-42, 295-61-97

Підписано до друку \_\_\_\_\_ 2002 р. Формат 60x84 1/8.  
Обсяг \_\_\_\_\_ обл.-вид. арк. Тираж 35 прим. Зам. \_\_\_\_\_

УкрІНТЕІ, 03680, Київ-39 МСП, вул. Горького, 180.  
(044) 268-25-22