

Корисна модель відноситься до галузі сільськогосподарського машинобудування і може бути застосована в кореневириальних машинах для одночасної сепарації і транспортування кореневириальних плодів.

Відомий сепаруючий скребковий транспортер кореневириальних плодів [патент України №60929А, МПК 7 01D27/04, Бюл.№10, 2003р.], що містить раму, на якій встановлені ведучий і ведений барабани, на яких розташоване пруткове полотно із закріпленими на ньому скребками, причому по боках полотна на кронштейнах закріплені важелі, на яких встановлені пари роликів, де один з роликів контактує із зовнішньою поверхнею полотна, а інший - з внутрішньою. Аналог.

Недоліком такого сепаруючого скребкового транспортера є те, що для забезпечення процесу сепарації необхідно деформувати все пруткове полотно, гофровані боковини якого повинні проходити між поверхнями формують роликів, що пов'язано із значними енерговитратами і підвищеними вібраціями на машину.

Також відомий транспортно-сепаруючий пристрій [патент України на корисну модель №3120U, МПК 7 А01D27/04, Бюл. №10, 2004р.], що містить раму, на якій встановлені ведучий і ведений барабани, на яких розташоване пруткове полотно із закріпленими на ньому скребками, з певним кроком краї сусідніх прутків охоплюють зовнішні скоби, до яких закріплені внутрішні пластини, причому до поверхні зовнішніх скоб приєднані кронштейни, в яких розташований вал із закріпленими у ньому скребками, а на торці вала встановлений профільний кулачок, що періодично контактує з опорним пальцем, який з можливістю переміщення встановлений на рамі, причому скребки в напрямку переміщення пруткового полотна підтиснуті пружинами, а максимальний кут їх повертання обмежений упором, а також в одній площині з віссю опорного пальця під прутковим полотном встановлений опорний ролик. Прототип.

Недоліком такого транспортно-сепаруючого пристрою є те, що скребки мають складну і металомістку конструкцію, а кут їх повертання і, як наслідок, інтенсивність додаткового доочищення кореневириальних плодів є нерегульованим і розрахований на максимальний вплив на ворох. Це викликає підвищені енергозатрати на реалізацію технологічного процесу та пошкодження кореневириальних плодів.

В основу корисної моделі покладена задача вдосконалення транспортера-сепаратора, в якому миттєве повертання скребка забезпечується безпосередньо навколо осі прутка, а безступінчастим переміщенням опорного елемента у напрямку перпендикулярному до площини полотна забезпечується необхідний кут миттєвого повертання скребків, і, як наслідок, потрібна інтенсивність додаткового очищення кореневириальних плодів.

Поставлена задача досягається за рахунок того, що в транспортері-сепараторі для кореневириальних плодів, що містить раму, на якій встановлено ведучий і ведений барабани, на яких розташоване пруткове полотно із закріпленими на ньому скребками, згідно корисної моделі вводиться те, що з певним кроком прутки охоплюють зовнішні скоби, до яких закріплені внутрішні пластини, причому прутки скобою і пластиною охоплюються з певним зазором, що дає можливість їх обертання навколо осі прутка, до поверхні зовнішніх скоб приєднані скребки і профільний кулачок, який періодично контактує з опорним елементом, скребки у напрямку руху пруткового полотна підтиснуті пружиною, а кут їх нахилу до пруткового полотна у напрямку його руху обмежений внутрішніми пластинами, а також опорний елемент встановлено на рамі з можливістю переміщення у напрямку перпендикулярному до площини пруткового полотна і фіксації свого положення.

Загальний вигляд транспортера-сепаратора для кореневириальних плодів зображено на Фіг.1, Фіг.2 - виносний елемент А на Фіг.1, Фіг.3 - вид по Б на Фіг.1, Фіг.4 - розріз В-В на Фіг.3, Фіг.5 - розріз Г-Г на Фіг.3, Фіг.6 розріз Д-Д на Фіг.3.

Транспортер-сепаратор для кореневириальних плодів містить раму 1, на якій встановлено ведучий 2 і ведений 3 барабани, на яких встановлене пруткове полотно 4. З певним кроком прутки 5 охоплюють зовнішні скоби 6, до яких, за допомогою болтів 7 і гайок 8, прикріплені внутрішні пластини 9. До поверхні зовнішніх скоб приєднані скребки 10 і профільний кулачок 11. Кулачок 11 періодично контактує з опорним елементом 12, який з можливістю переміщення у напрямку перпендикулярному до площини пруткового полотна 4 і фіксації свого положення встановлено на рамі 1. Скребки 10 у напрямку руху пруткового полотна 4 підтиснуті пружиною 13, а кут їх нахилу до пруткового полотна обмежений внутрішніми пластинами 9. В одній площині з поздовжньою віссю опорного елемента 12 встановлено один з опорних роликів 14. Натягування полотна забезпечується натяжними роликами 15.

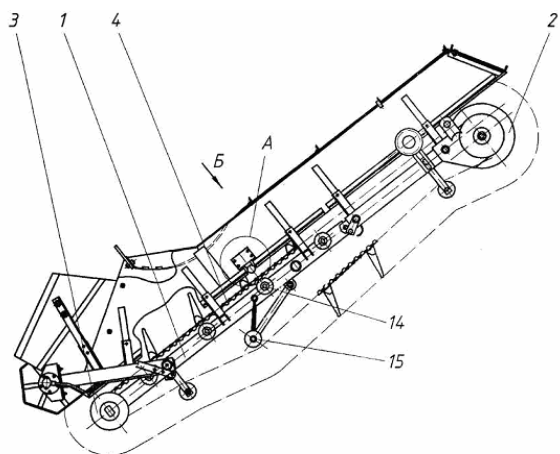
В процесі роботи скребки 10, в зоні веденого барабана 3, захоплюють кореневириальні плоди (на рисунку не зображено) і транспортують їх у напрямку вивантаження.

При підході групи скребків 10 до опорного елемента 12 за умов наявності перекриття "Е" відбувається його взаємодія з поверхнею профільного кулачка 11. Це призводить до повертання зовнішньої скоби 6 зі скребками 10 навколо осі прутка 5, з одночасною деформацією пружини 13, на певний кут, який визначається величиною перекриття "Е" і положенням виходу із зачеплення опорного елемента 12 і кулачка 11. Далі, під дією сили пружини 13 скребки 10 з кореневириальними плодами здійснюють зворотній рух до контакту задньої частини внутрішньої пластини 9 із сусіднім прутком 5 полотна 4. При цьому, кореневириальні плоди, під дією сил інерції, викидаються вперед на прутки 5 полотна 4. Така ударна взаємодія з пружними прутками 5 призводить до очищення тіла буряків шляхом їх струшування, а також перекошуванням у зворотному напрямку до повторного ударного контакту зі скребками 10, що також сприятиме додатковому очищенню поверхні кореневириальних плодів від налиплого ґрунту.

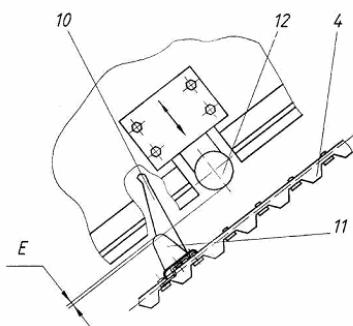
Переміщення опорного елемента 12 в бік полотна 4 збільшує величину перекриття "Е", а отже і кут повертання скребка, що дозволяє підвищити інтенсивність сепарації кореневириальних плодів. Переміщення опорного елемента 12 від полотна 4 зменшує величину перекриття "Е", а отже і кут повертання скребка, що дозволяє зменшити інтенсивність додаткового впливу на кореневириальні плоди, аж до повного його виключення, якщо такий вплив не потрібен, наприклад при сприятливих умовах збирання. Останнє дозволить знизити енерговитрати на технологічний процес та пошкодження кореневириальних плодів.

Розташування в одній площині опорного елемента 12 та опорного ролика 14 виключить можливість прогинання пруткового полотна 4 в даній зоні в момент контакту пальця з поверхню кулачка.

Наявність натяжних роликів 15 забезпечує натягнення полотна.

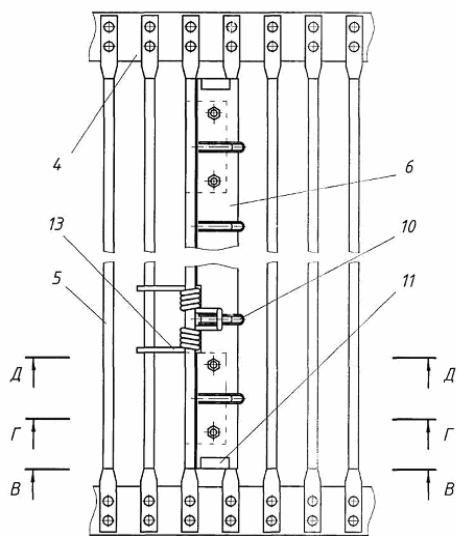


Фиг. 1
A (5:1)



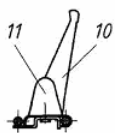
Фиг. 2

Б (5:1) ○



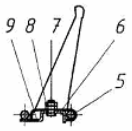
Фиг. 3

В-В



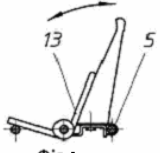
Фиг. 4

Г-Г



Фиг. 5

Д-Д



Фиг. 6