



УКРАЇНА

(19) **UA** (11) **101080** (13) **U**  
(51) МПК  
**A01C 5/02** (2006.01)

ДЕРЖАВНА СЛУЖБА  
ІНТЕЛЕКТУАЛЬНОЇ  
ВЛАСНОСТІ  
УКРАЇНИ

**(12) ОПИС ДО ПАТЕНТУ НА КОРИСНУ МОДЕЛЬ**

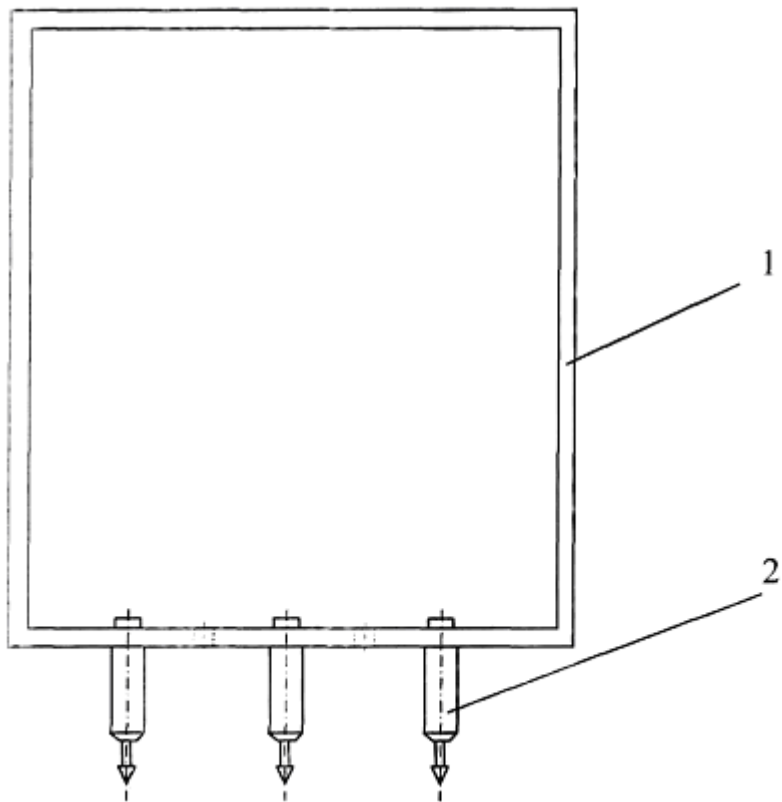
<p>(21) Номер заявки: <b>u 2015 02040</b></p> <p>(22) Дата подання заявки: <b>06.03.2015</b></p> <p>(24) Дата, з якої є чинними права на корисну модель: <b>25.08.2015</b></p> <p>(46) Публікація відомостей про видачу патенту: <b>25.08.2015, Бюл.№ 16</b></p>	<p>(72) Винахідник(и): <b>Розум Володимир Микитович (UA), Розум Ігор Володимирович (UA), Розум Руслан Іванович (UA)</b></p> <p>(73) Власник(и): <b>Розум Володимир Микитович, вул. Героїв Крут, 5, кв. 47, м. Тернопіль, 46011 (UA), Розум Ігор Володимирович, вул. Героїв Крут, 5, кв. 47, м. Тернопіль, 46011 (UA), Розум Руслан Іванович, вул. Громницького, 7, кв. 61, м. Тернопіль, 46000 (UA)</b></p>
--	---

**(54) РАМКОВИЙ ЯМКОФОРМУЮЧИЙ ПРИСТРІЙ ДЛЯ ПОСАДКИ ГОРОДИНИ**

**(57) Реферат:**

Рамковий ямкоформуючий пристрій для посадки городини містить ручку і робочу основу із загостреною нижньою частиною. Робоча основа виконана рамкової форми, в нижній горизонтальній частині якої розташовані конусоподібні штирі з можливістю поперечного регулювання та заміни.

UA 101080 U



Корисна модель належить до галузі сільського господарства, а саме до обробки ґрунту і може використовуватись на городніх та дачних ділянках, а також в малих і середніх фермерських господарствах.

5 Відоме ручне знаряддя для формування ямки для посадки городини, що містить ручку і робочу основу із загостреною нижньою частиною. (Великий тлумачний словник. Сучасна українська мова від А до Я. - Донецьк: ТОВ ВКФ "БАО", - 2008, 704с).

Недоліком такого знаряддя є можливість формування тільки однієї ямки для посадки городини.

10 В основу корисної моделі поставлена задача вдосконалення конструкції пристрою для посадки городини, що дозволяє значно прискорити процес садіння посадкового матеріалу.

Поставлена задача вирішується тим, що рамковий ямкоформуючий пристрій для посадки городини, що містить ручку і робочу основу із загостреною нижньою частиною, згідно з корисною моделлю, робоча основа виконана рамкової форми, в нижній горизонтальній частині якої розташовані конусоподібні штирі з можливістю поперечного регулювання та заміни.

15 Пояснюється корисна модель кресленням.

Рамковий ямкоформуючий пристрій для посадки городини містить основу 1, що виконана у вигляді рамки, в нижній горизонтальній частині рамки 1 розташовані конусоподібні штирі 2 з можливістю поперечного регулювання та заміни.

Працює пристрій наступним чином.

20 На городній або дачній ділянці спущеного (рихлого) ґрунту людина тримаючи руками основу 1 за верхню частину пристрою ставить на поверхню ґрунту нижню горизонтальну частину з конусоподібними штирями 2.

25 Людина натискає нижню горизонтальну частину пристрою, причому нога людини ставиться між конусоподібними штирями 2, а самі конусоподібні штирі 2 утворюють необхідні ямки для садіння городини. Таким чином за один прийом на поверхні ґрунту утворюється одночасно декілька ямок.

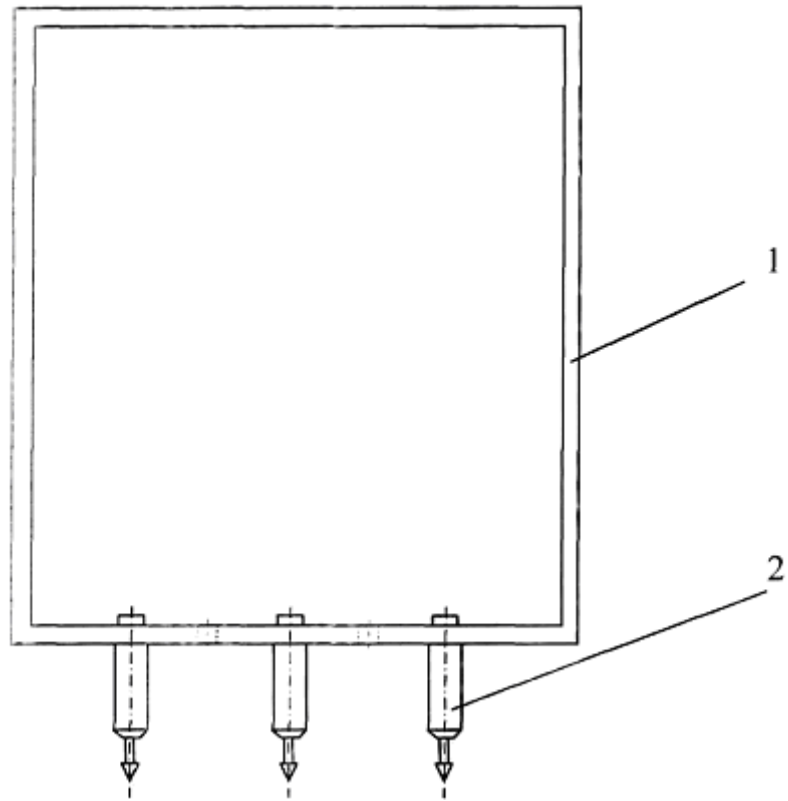
30 В нижній частині пристрою можливо змонтувати любу необхідну кількість конусоподібних штирів різного розміру по довжині або ширині в залежності від посадкового матеріалу. Така конструкція дозволяє легко проводити поперечне регулювання або заміну конусоподібних штирів. Таким чином можливо висаджувати різну городину, наприклад, картоплю, а також інші рослини в залежності від потреб користувача.

Запропонований пристрій дозволяє значно прискорити процес садіння городини.

#### ФОРМУЛА КОРИСНОЇ МОДЕЛІ

35

Рамковий ямкоформуючий пристрій для посадки городини, що містить ручку і робочу основу із загостреною нижньою частиною, який **відрізняється** тим, що робоча основа виконана рамкової форми, в нижній горизонтальній частині якої розташовані конусоподібні штирі з можливістю поперечного регулювання та заміни.



---

Комп'ютерна верстка Л. Литвиненко

---

Державна служба інтелектуальної власності України, вул. Василя Липківського, 45, м. Київ, МСП, 03680, Україна

---

ДП "Український інститут інтелектуальної власності", вул. Глазунова, 1, м. Київ – 42, 01601