



ДЕРЖАВНА СЛУЖБА
ІНТЕЛЕКТУАЛЬНОЇ
ВЛАСНОСТІ
УКРАЇНИ

УКРАЇНА

(19) **UA** (11) **93396** (13) **U**
(51) МПК (2014.01)
F24B 1/00

(12) ОПИС ДО ПАТЕНТУ НА КОРИСНУ МОДЕЛЬ

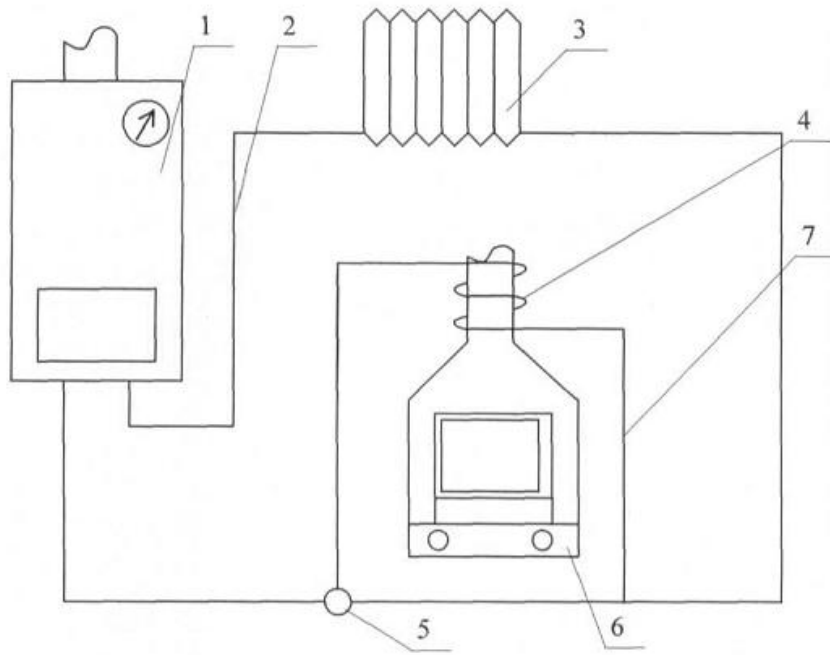
<p>(21) Номер заявки: u 2014 05010</p> <p>(22) Дата подання заявки: 12.05.2014</p> <p>(24) Дата, з якої є чинними права на корисну модель: 25.09.2014</p> <p>(46) Публікація відомостей про видачу патенту: 25.09.2014, Бюл.№ 18</p>	<p>(72) Винахідник(и): Розум Руслан Іванович (UA), Буряк Микола Васильович (UA), Вітровий Андрій Орестович (UA), Любезна Ірина Василівна (UA)</p> <p>(73) Власник(и): Розум Руслан Іванович, вул. Громницького, 7, кв. 61, м. Тернопіль, 46000 (UA), Буряк Микола Васильович, вул. Л. Курбаса, 9-а, кв. 14, м. Тернопіль, 46020 (UA), Вітровий Андрій Орестович, вул. Чумацька, 13, м. Тернопіль, 46009 (UA), Любезна Ірина Василівна, вул. Львівська, 7, кв. 89, м. Тернопіль, 46009 (UA)</p>
--	---

(54) ОПАЛЮВАЛЬНА СИСТЕМА

(57) Реферат:

Опалювальна система містить камін, котел, трубопроводи, опалювальні елементи та додатковий нагрівний елемент. Трубопроводи окремим контуром з'єднані із додатковим нагрівальним елементом, який виконаний у вигляді спіралі, яка розташована навколо газовідвідної труби топки каміна.

UA 93396 U



Корисна модель належить до побутових опалювальних систем і може бути застосована для опалення житлових і побутових приміщень.

Відома водяна опалювальна система (Патент України № 43046, МПК F24B1/00, бюл. № 14, 2009 р.), що містить камін, котел, трубопроводи та опалювальні елементи, додатковий нагрівальний елемент. Дана система вибрана як найближчий аналог.

Недоліком такої системи є те, що додатковий нагрівальний елемент знаходиться під безпосередньою дією вогню, що значно зменшує термін використання опалювальної системи.

В основу корисної моделі поставлена задача вдосконалення опалювальної системи шляхом зміни конструкції, що дозволяє більш ефективно використовувати опалювальну систему та збільшити її робочий ресурс.

Поставлена задача вирішується тим, що опалювальна система, що містить камін, котел, трубопроводи, опалювальні елементи та додатковий нагрівальний елемент, згідно з корисною моделлю, трубопроводи окремим контуром з'єднані з додатковим нагрівальним елементом, що виконаний у вигляді спіралі, яка розташована навколо газовідвідної труби топки каміна, причому в місці приєднання окремого контуру трубопроводів до опалювальної системи встановлений терморегулюючий пристрій.

Опалювальна система зображена на кресленні.

Опалювальна система містить котел 1, трубопроводи 2, опалювальні елементи 3, додатковий нагрівальний елемент 4, терморегулюючий пристрій 5, камін 6, окремий контур трубопроводів 7. Опалювальні елементи 3 за допомогою трубопроводів 2 з'єднані із котлом 1. Паралельно в опалювальній системі розташований додатковий нагрівальний елемент 4, окремим контуром трубопроводів 7 приєднаний до загальної опалювальної системи, що виконаний у вигляді спіралі, яка розташована навколо газовідвідної труби топки каміна 6.

Працює опалювальна система наступним чином.

Котел 1 працює в звичайному режимі: проводить нагрів теплоносія та переміщення його по контурах опалювальної системи, тим самим опалюючи приміщення.

Під час використання каміна 6 відбувається нагрівання теплоносія в додатковому нагрівальному елементі 4. Терморегулюючий пристрій 5, що знаходиться в місці приєднання окремого контуру трубопроводів 7, спрацьовує і теплоносій переміщається через окремий контур трубопроводів 7.

У випадку, коли камін 6 не використовується, терморегулюючий пристрій 5 перекриває проходження теплоносія через окремий контур трубопроводів 7 і опалювальна система працює у звичайному режимі.

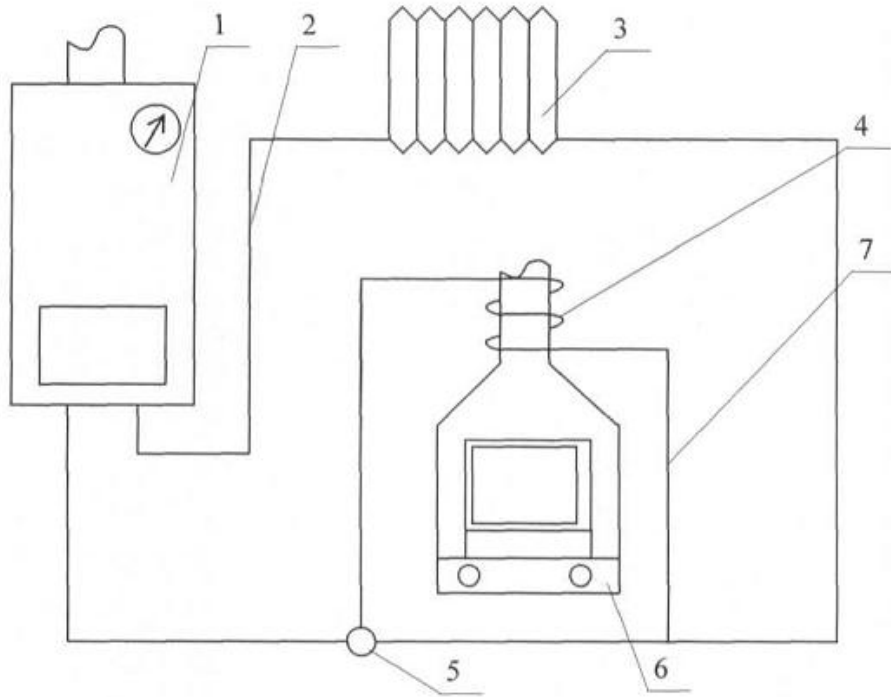
В системі, що заявляється для максимального використання теплової енергії під час опалювання приміщення за допомогою каміна, тепла енергія, що виділяється в процесі горіння частково відбирається для нагріву теплоносія, який переміщається по загальній опалювальній системі, що дозволяє отримати додаткове джерело тепла за рахунок використання тепла димових газів і більш ефективно використовувати роботу каміна, та економити енергоресурси.

Запропонована конструкція може бути використана в індивідуальних будинках міської та сільської місцевості, а також в інших приміщеннях.

ФОРМУЛА КОРИСНОЇ МОДЕЛІ

1. Опалювальна система, що містить камін, котел, трубопроводи, опалювальні елементи та додатковий нагрівальний елемент, яка **відрізняється** тим, що трубопроводи окремим контуром з'єднані із додатковим нагрівальним елементом, який виконаний у вигляді спіралі, яка розташована навколо газовідвідної труби топки каміна.

2. Опалювальна система за п. 1, яка **відрізняється** тим, що в місці приєднання окремого контуру трубопроводів до опалювальної системи встановлений терморегулюючий пристрій.



Комп'ютерна верстка Д. Шеверун

Державна служба інтелектуальної власності України, вул. Урицького, 45, м. Київ, МСП, 03680, Україна

ДП "Український інститут промислової власності", вул. Глазунова, 1, м. Київ – 42, 01601