



ДЕРЖАВНА СЛУЖБА  
ІНТЕЛЕКТУАЛЬНОЇ  
ВЛАСНОСТІ  
УКРАЇНИ

УКРАЇНА

(19) **UA** (11) **97065** (13) **U**  
(51) МПК (2015.01)  
**F24F 9/00**

## (12) ОПИС ДО ПАТЕНТУ НА КОРИСНУ МОДЕЛЬ

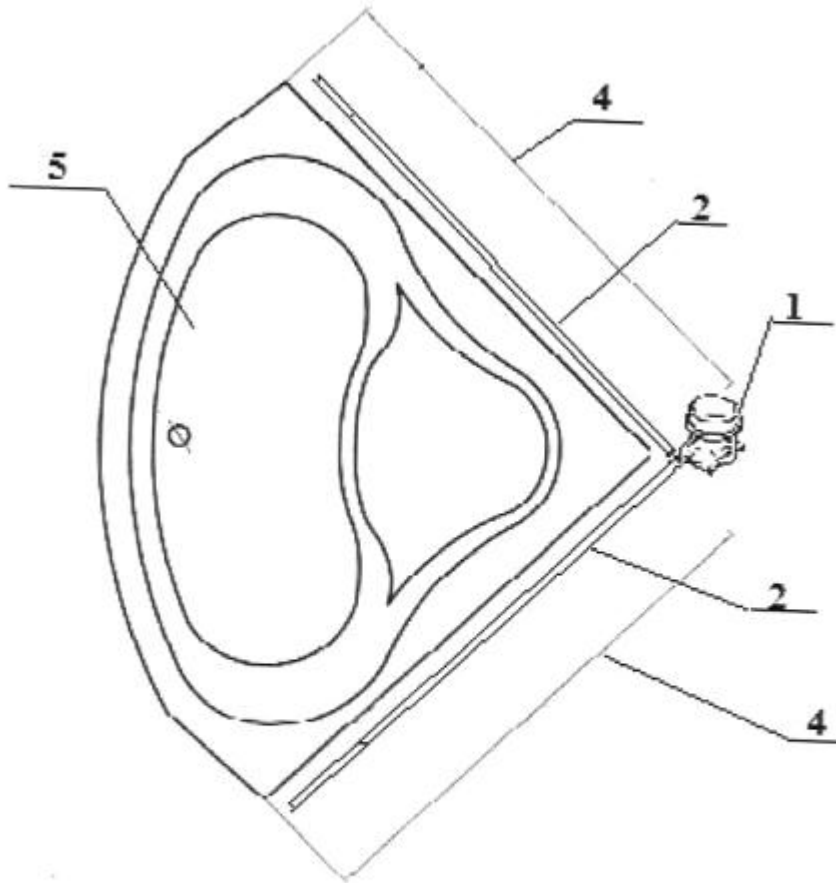
(21) Номер заявки: <b>u 2014 10799</b>	(72) Винахідник(и): <b>Язлюк Борис Олегович (UA)</b>
(22) Дата подання заявки: <b>03.10.2014</b>	(73) Власник(и): <b>Язлюк Борис Олегович,</b> вул. Назарія Яремчука, 12, м. Тернопіль, 46003 (UA)
(24) Дата, з якої є чинними права на корисну модель: <b>25.02.2015</b>	
(46) Публікація відомостей про видачу патенту: <b>25.02.2015, Бюл.№ 4</b>	

## (54) ПОВІТРЯНА ОЧИСНА ЗАВІСА

### (57) Реферат:

Повітряна очисна завіса містить компресор та систему повітропроводів. Повітропровід розміщений на певній висоті стіни навколо ванни і в поперечному розрізі виконаний у вигляді звуженого сопла, причому встановлений під кутом до поверхні стіни з можливістю подачі сильного струменя повітря на стіну.

**UA 97065 U**



Фиг. 1

Корисна модель належить до припливної місцевої вентиляції та використання повітряних потоків для екранування або розділу двох просторів і може бути використана для захисту поверхонь та покращення санітарно-гігієнічних умов у приміщенні.

Відомі повітряні завіси, що містять вентилятор, повітророзподільник та систему повітропроводів (1, 2).

Недоліком відомих повітряних завіс є недосконала конструкція, а також обмежена галузь застосування.

В основу корисної моделі поставлена задача вдосконалення конструкції повітряної завіси, шляхом встановлення її у ванній кімнаті, що дозволить використовувати цей пристрій для покращення санітарно-гігієнічних умов у ванній кімнаті.

Поставлена задача вирішується тим, що в повітряній очисній завісі, яка містить компресор та систему повітропроводів, згідно з корисною моделлю повітропровід розміщений на певній висоті стіни навколо ванни і в поперечному розрізі виконаний у вигляді звуженого сопла, причому встановлений під кутом до поверхні стіни з можливістю подачі сильного струменя повітря на стіну.

Крім цього повітропровід розміщений в коробі, в нижній частині якого по всій довжині створений проріз для звуженої частини повітропроводу.

Конструкція корисної моделі зображена на фіг. 1 - загальний вигляд, фіг. 2 - вигляд повітропроводу в поперечному розрізі.

Повітряна очисна завіса містить компресор 1, повітропровід 2, який в поперечному розрізі має вигляд звуженого сопла 3. Повітропровід 2 встановлений в коробі 4, в нижній частині якого по всій довжині створений проріз для звуженої частини повітропроводу 2. Короб 4 виконує також естетичну функцію.

Працює повітряна очисна завіса наступним чином.

У ванній кімнаті повітропровід 2 монтується на певній висоті стін навколо ванни 5 (переважно під стелею), що необхідно для врахування росту користувача і членів його сім'ї. При цьому звужена частина повітропроводу 2, що виконана у вигляді звуженого сопла 3, встановлена під кутом до стіни. При необхідності прийняття душу користувач включає компресор 1 і струмені повітря, який подається під тиском у повітропровід 2, проходять через звужену частину сопла 3 і суцільним потоком рухаються вниз по стіні. Таким чином шар повітря на стіні створює повітряну очисну завісу.

Користувач також може включати компресор 1 після прийняття душу, використовуючи запропоноване технічне рішення для очисної санітарно-гігієнічної цілі.

Повітряна очисна завіса виконує одночасно дві функції: вентиляцію та захищає стіни ванної кімнати, які оздоблені кахельною плиткою, від вапняного нальоту, який утворюється від води.

Запропонована конструкція повітряної очисної завіси не дозволяє струменям води попадати на стіни, захищаючи їх від відкладень солей, появи плісняви та грибка у ванній кімнаті. Покращується вентиляція і тим самим створюються покращені санітарно-гігієнічні умови у ванній кімнаті.

Джерела інформації:

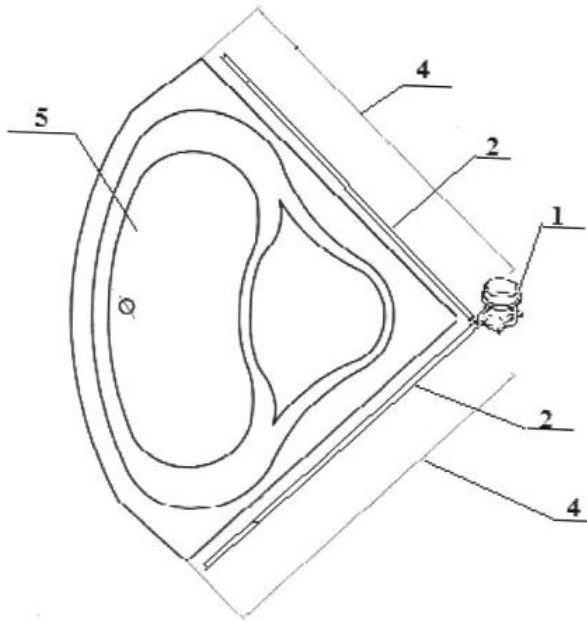
1. С.С. Жуковський, О.Т. Возняк та інш. Вентилювання приміщень. Навч. посібник для вузів. - Львів: Львівський національний університет "Львівська Політехніка", 2007. - 476 с.

2. Харланов С.А. Изготовление деталей систем вентиляции и кондиционирования воздуха. - М.: Стройиздат, 1988. - 271 с.)

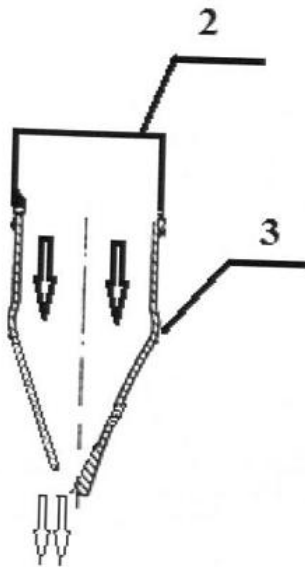
#### ФОРМУЛА КОРИСНОЇ МОДЕЛІ

1. Повітряна очисна завіса, що містить компресор та систему повітропроводів, яка **відрізняється** тим, що повітропровід розміщений на певній висоті стіни навколо ванни і в поперечному розрізі виконаний у вигляді звуженого сопла, причому встановлений під кутом до поверхні стіни з можливістю подачі сильного струменя повітря на стіну.

2. Повітряна очисна завіса за п. 1, яка **відрізняється** тим, що повітропровід розміщений в коробі, в нижній частині якого по всій довжині створений проріз для звуженої частини повітропроводу.



Фіг. 1



Фіг. 2

---

Комп'ютерна верстка Л. Бурлак

---

Державна служба інтелектуальної власності України, вул. Урицького, 45, м. Київ, МСП, 03680, Україна

---

ДП "Український інститут промислової власності", вул. Глазунова, 1, м. Київ – 42, 01601