



ДЕРЖАВНА СЛУЖБА
ІНТЕЛЕКТУАЛЬНОЇ
ВЛАСНОСТІ
УКРАЇНИ

УКРАЇНА

(19) **UA** (11) **90463** (13) **U**
(51) МПК (2014.01)
A45C 3/00

(12) ОПИС ДО ПАТЕНТУ НА КОРИСНУ МОДЕЛЬ

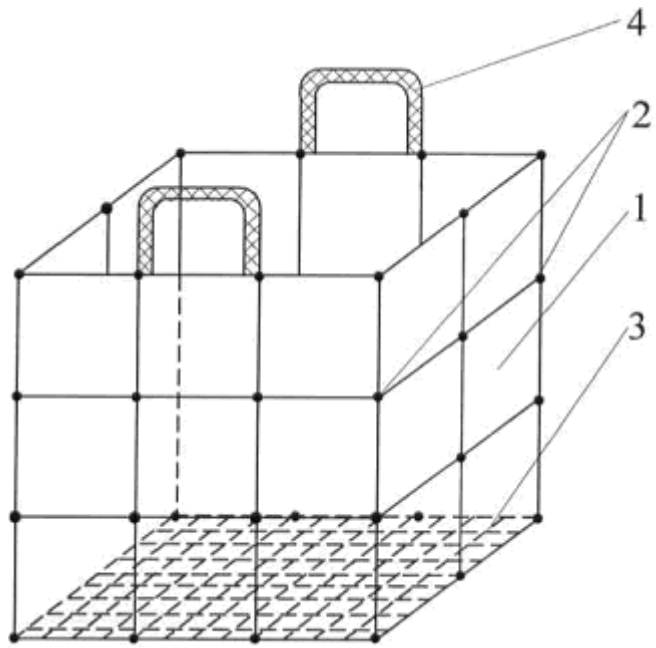
<p>(21) Номер заявки: u 2014 00051</p> <p>(22) Дата подання заявки: 08.01.2014</p> <p>(24) Дата, з якої є чинними права на корисну модель: 26.05.2014</p> <p>(46) Публікація відомостей про видачу патенту: 26.05.2014, Бюл.№ 10</p>	<p>(72) Винахідник(и): Гевко Роман Богданович (UA), Пиріг Галина Ігорівна (UA), Монетова Людмила Володимирівна (UA), Буряк Микола Васильович (UA), Розум Руслан Іванович (UA)</p> <p>(73) Власник(и): Гевко Роман Богданович, вул. І. Сірка, 10, кв. 4, м. Тернопіль, 46020 (UA), Пиріг Галина Ігорівна, вул. Оболоня, 3, кв. 47, м. Тернопіль, 46027 (UA), Монетова Людмила Володимирівна, вул. Танцорова, 18, кв. 5, м. Тернопіль, 46027 (UA), Буряк Микола Васильович, вул. Л. Курбаса, 9-а, кв. 14, м. Тернопіль, 46000 (UA), Розум Руслан Іванович, вул. Лучаківського, 3, кв. 41, м. Тернопіль, 46020 (UA)</p>
--	--

(54) ГОСПОДАРСЬКА СІТКА

(57) Реферат:

Господарська сітка виконана з мотузків, що перехрещуються і закріплені між собою з рівними проміжками, та має об'ємну форму і ручки. Бокові поверхні господарської сітки виконані з великими проміжками між мотузками, а нижня поверхня виконана із значно меншими проміжками між мотузками, ніж на бокових поверхнях. Нижня поверхня виконує функцію дна, на яку встановлюється паперовий пакет.

UA 90463 U



Корисна модель належить до господарських сумок і сіток, зокрема для перенесення продуктів та дрібних речей.

Відома сіть (сітка), що виконана з міцних ниток, шнурків, мотузків тощо, які перехрещуються і закріплюються між собою на однакових проміжках вузлами (Великий тлумачний словник. Сучасна українська мова від А до Я. - Донецьк: ТОВ ВКФ "БАО", 2008, 704с).

В даний час для перенесення продуктів та дрібних речей широко застосовуються поліетиленові пакети, які мають короткий термін використання і забруднюють навколишнє середовище за рахунок того, що мають великий термін розкладання.

Пропонується конструкція господарської сітки багаторазового використання.

В основу корисної моделі поставлена задача вдосконалення конструкції господарської сітки шляхом зміни конструкції, що дозволяє значно покращити експлуатаційні властивості та естетичний вигляд господарської сітки.

Поставлена задача вирішується шляхом оптимізації геометричної форми господарської сітки.

Суть корисної моделі полягає в тому, що господарська сітка, яка виконана з мотузків, що перехрещуються і закріплені між собою з рівними проміжками, та має об'ємну форму і ручки, згідно з корисною моделлю, вводиться те, що бокові поверхні господарської сітки виконані з великими проміжками між мотузками, а нижня поверхня виконана із значно меншими проміжками між мотузками, ніж на бокових поверхнях, причому нижня поверхня виконує функцію дна, на яку встановлюється паперовий пакет.

Конструкція господарської сітки зображена на кресленні.

Господарська сітка має корпус 1 об'ємної форми, бокові поверхні 2, нижню поверхню 3, ручки 4.

Використовується запропонована господарська сітка наступним чином.

Об'ємна форма корпусу 1 створюється за рахунок того, що бокові поверхні 2 господарської сітки виготовлені з мотузків з великими проміжками між собою.

При здійсненні покупок в супермаркеті людина спочатку складає їх в паперовий пакет і везе у возику до каси. Потім, тримаючи господарську сітку за ручки 4, встановлює паперовий пакет (не показано) на нижню поверхню 3 корпусу 1 господарської сітки. За рахунок того, що нижня поверхня господарської сітки має менші проміжки між мотузками (на відміну від бокової поверхні), паперові пакети легко встановлюються на нижню поверхню 3 корпусу 1, яка фактично виконує функцію дна.

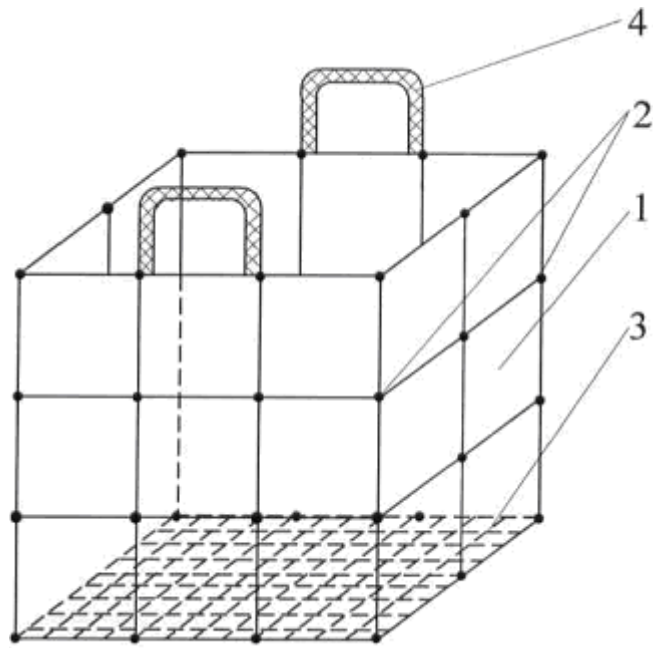
За рахунок того, що господарська сітка виконана з мотузків, вона має невелику вагу та габарити, але при використанні збільшується в об'ємі для розміщення в ній паперових пакетів.

За необхідності паперових пакетів в господарській сітці може бути декілька, залежно від виду продуктів, дрібних речей тощо.

Запропонована господарська сітка проста у виготовленні, зручна і міцна при експлуатації, має здатність багаторазового використання і маленькі габарити, а при використанні дозволяє розміщувати в ній багато продуктів або дрібних речей.

ФОРМУЛА КОРИСНОЇ МОДЕЛІ

Господарська сітка, яка виконана з мотузків, що перехрещуються і закріплені між собою з рівними проміжками, та має об'ємну форму і ручки, яка **відрізняється** тим, що бокові поверхні господарської сітки виконані з великими проміжками між мотузками, а нижня поверхня виконана із значно меншими проміжками між мотузками, ніж на бокових поверхнях, причому нижня поверхня виконує функцію дна, на яку встановлюється паперовий пакет.



Комп'ютерна верстка Д. Шеверун

Державна служба інтелектуальної власності України, вул. Урицького, 45, м. Київ, МСП, 03680, Україна

ДП "Український інститут промислової власності", вул. Глазунова, 1, м. Київ – 42, 01601